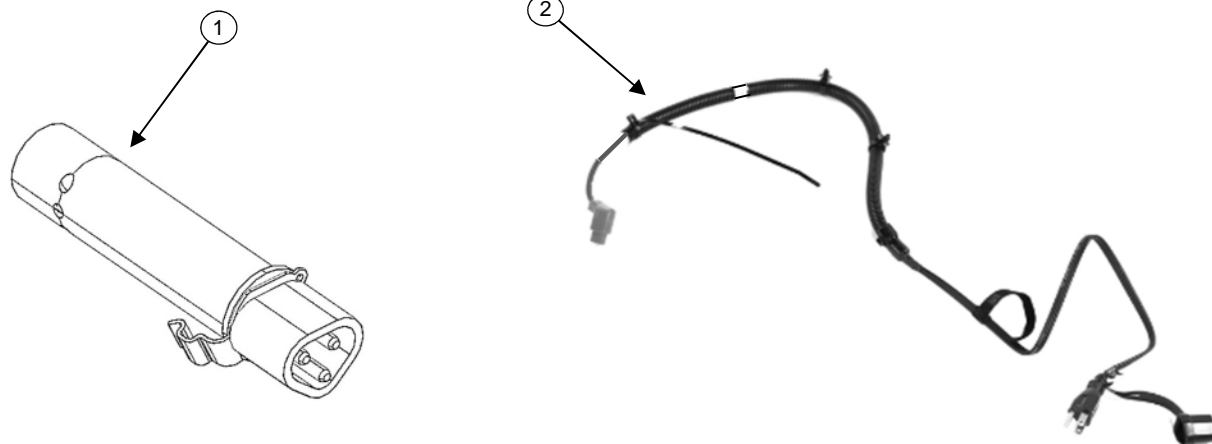




MP Block Heater Virtual Kit

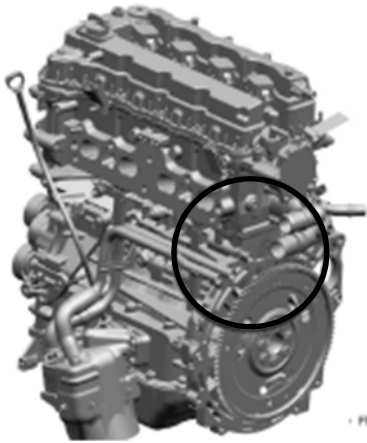
www.mopar.com



Components Need to Be Purchased as Service Parts Through Dealer

Item	Component	Qty	Service Part	P/N
1	Block Heater	1	Y	05033557A\$
2	Cord	1	Y	68269766A\$

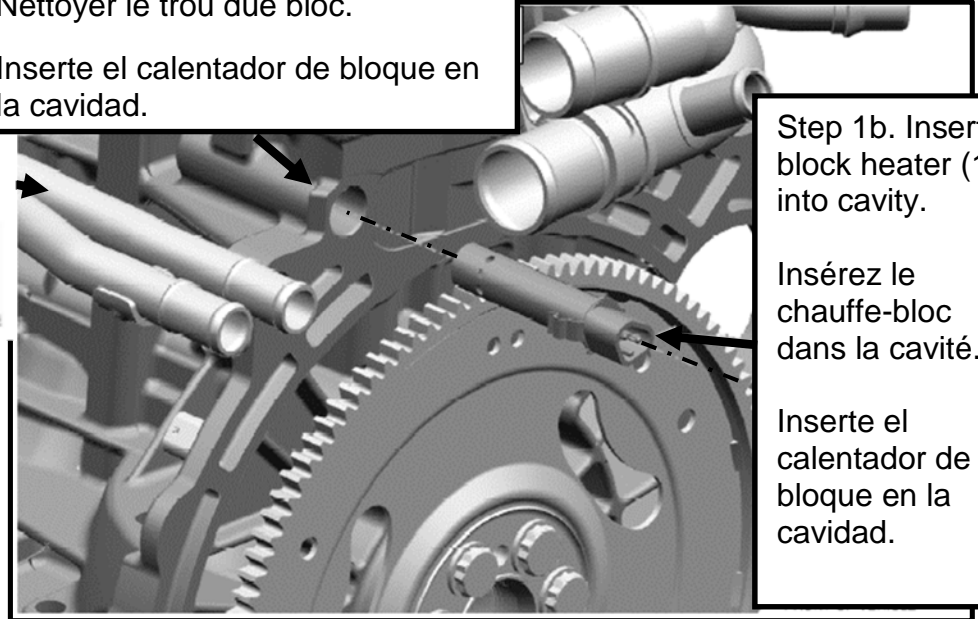
Step 1 – Install Block Heater



Step 1a. Clean block hole of debris.

Nettoyer le trou due bloc.

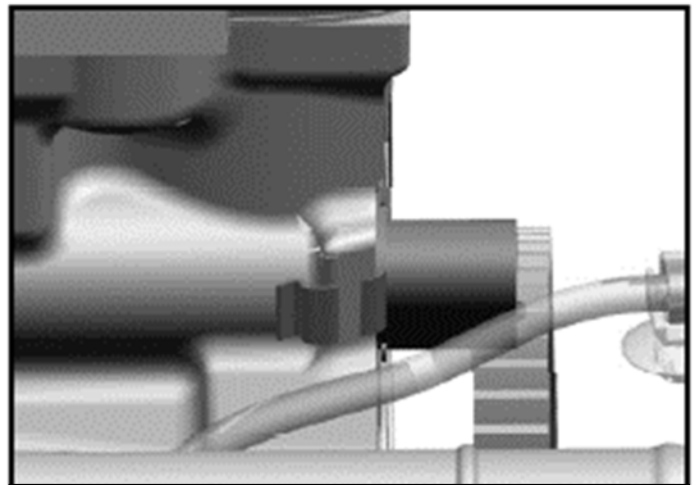
Inserte el calentador de bloque en la cavidad.



Step 1b. Insert block heater (1) into cavity.

Insérez le chauffe-bloc dans la cavité.

Inserte el calentador de bloque en la cavidad.



Step 1c.

Push until fully seated and PIA clip snaps onto cylinder block.

Poussez jusqu'à ce qu'il soit bien en place et que le clip PIA s'enclenche sur le bloc-cylindres.

Empuje hasta que esté completamente asentado y el clip PIA encaje en el bloque de cilindros.

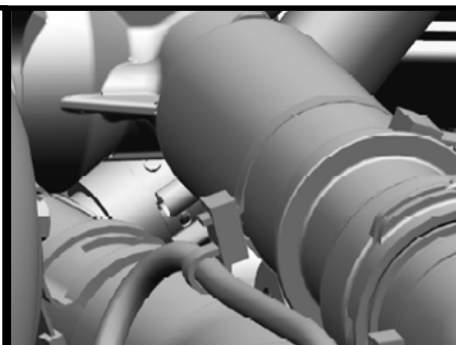
Step 2 Install Cord

Step 2c.

Attach tie trap after plugging in.

Fixez le piège à cravate après avoir branché.

Coloque la trampa de corbata después de enchufarla.



Step 2a.

Plug cord (2) into Block heater

Brancher sur le chauffe-bloc

Enchufe en el calentador de bloque.

Step 2b.

Confirm fully seated.

Confirmez bien assis.

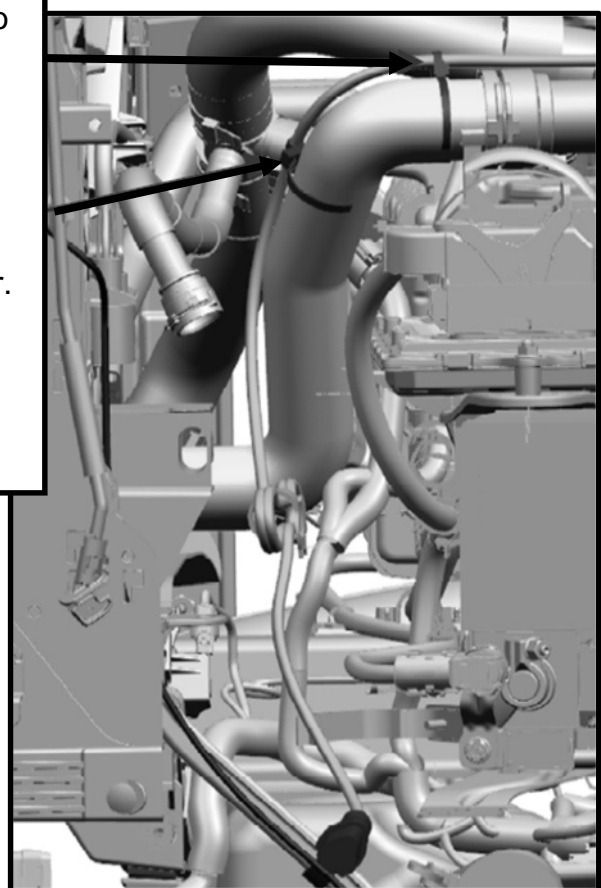
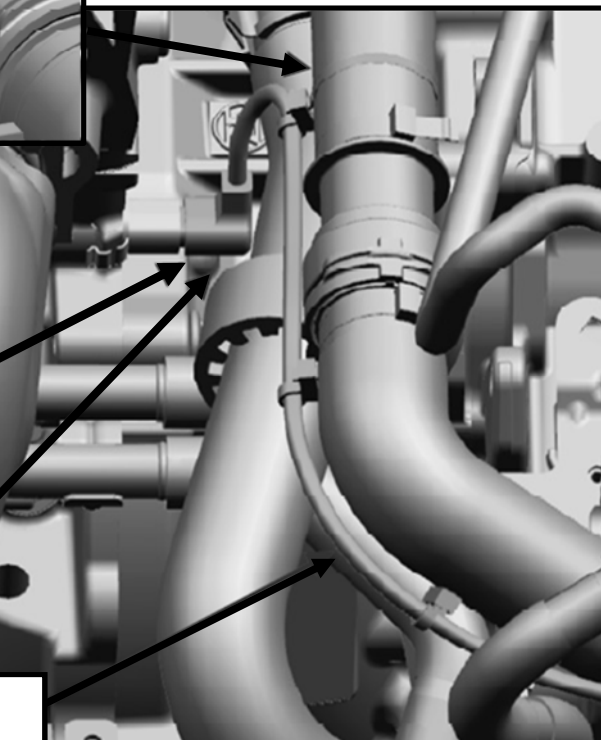
Confirme que esté completamente sentado.

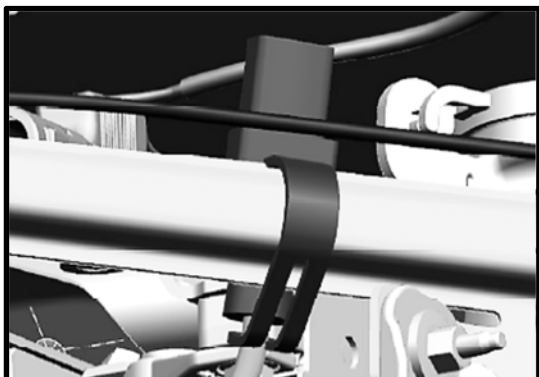
Step 2d.

Route cord towards front driver side. Attach final two tie straps. Cut excess off of all 3 tie straps.

Acheminez le cordon vers le côté conducteur avant. Attachez les deux dernières sangles d'attache. Coupez l'excédent des 3 sangles d'attache.

Enrute el cable hacia el lado delantero del conductor. Coloque las dos últimas correas de amarre. Corta el exceso de las 3 correas de amarre.



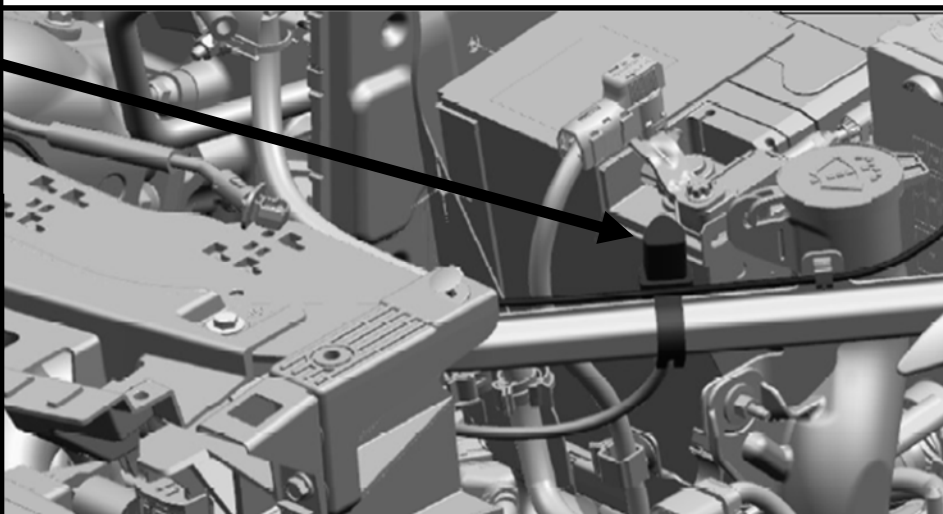


Step 2e.

Remove the cap from the cord and route it around the RH NVH brace, insert the cap to the plug.

Retirez le capuchon du cordon et acheminez-le autour du support RH NVH, insérez le capuchon dans la prise.

Retire la tapa del cable y póngala alrededor de la abrazadera RH NVH, inserte la tapa en el



For further details, please consult service instructions.

Pour plus de détails, veuillez consulter les instructions de service.

Para obtener más detalles, consulte las instrucciones de servicio.