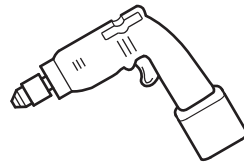
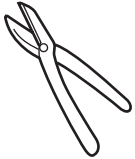
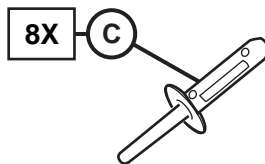
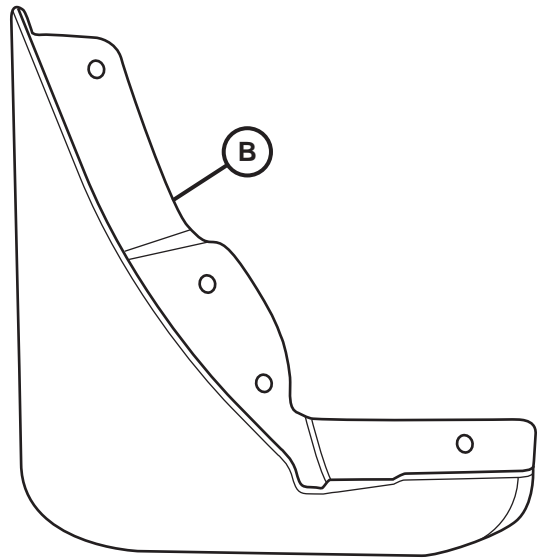
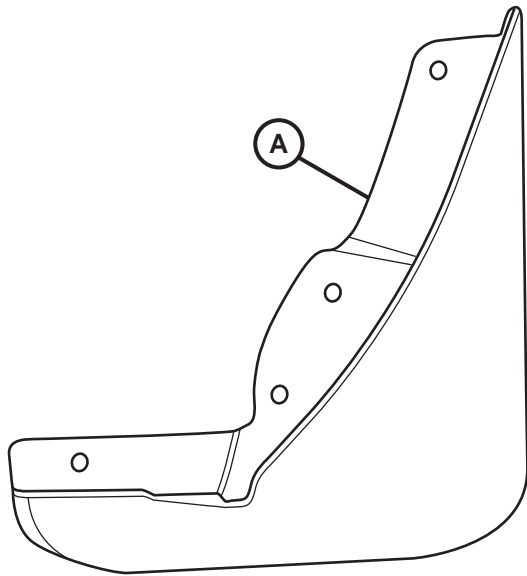




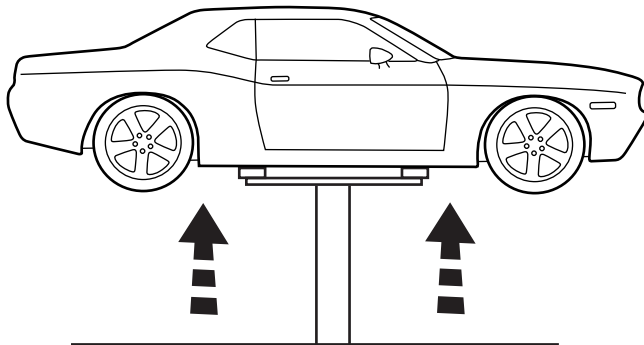
# DODGE CHALLENGER

## Front Splash Guards

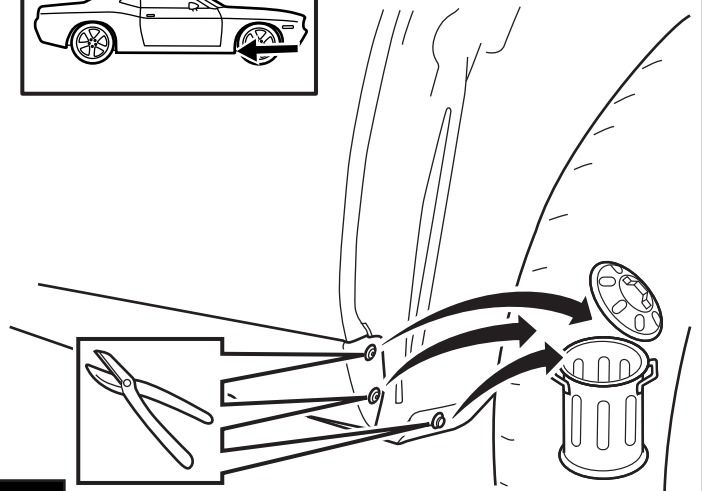
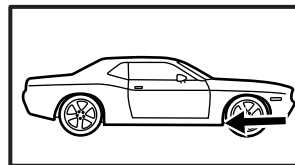


3/16"

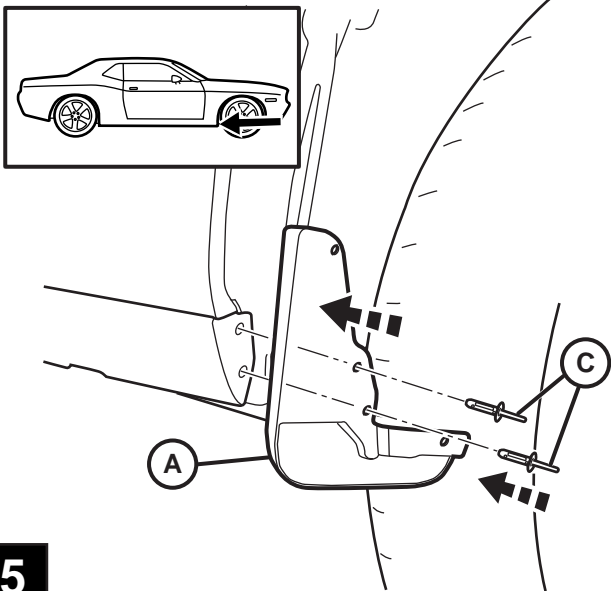
#06506007AA



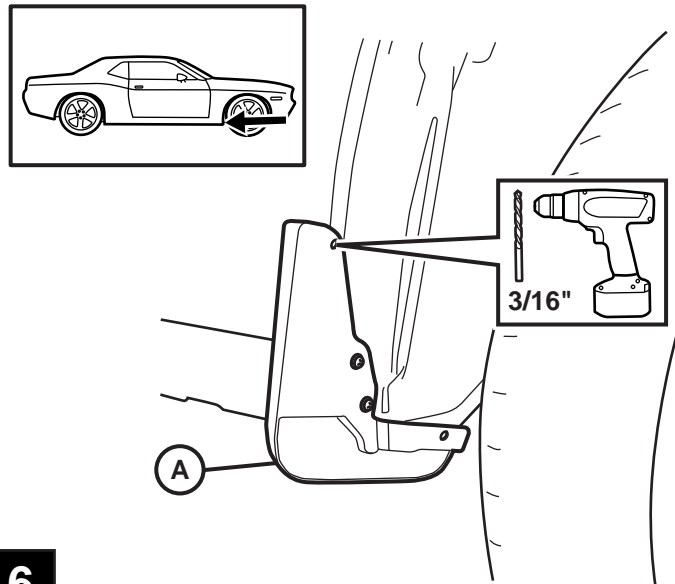
1



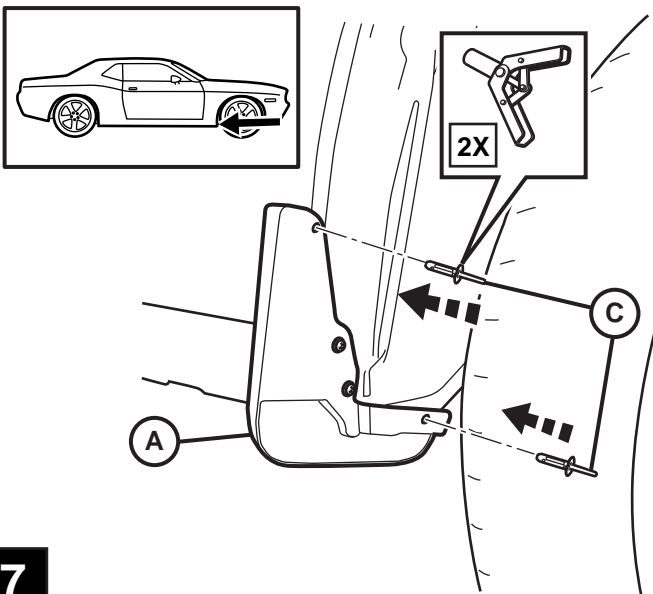
2



5



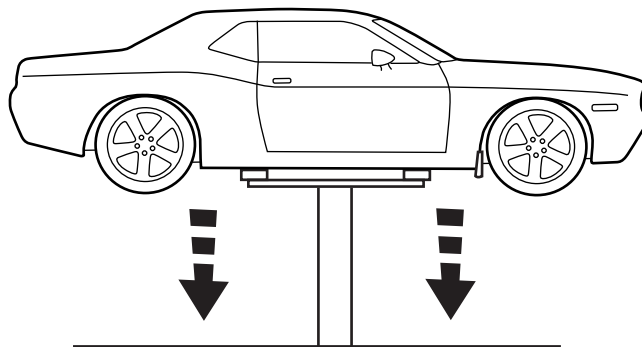
6



7

8

REPEAT ON OTHER SIDE  
 REPITA EN EL OTRO LADO  
 RÉPÉTER L'OPÉRATION DE L'AUTRE CÔTÉ



9