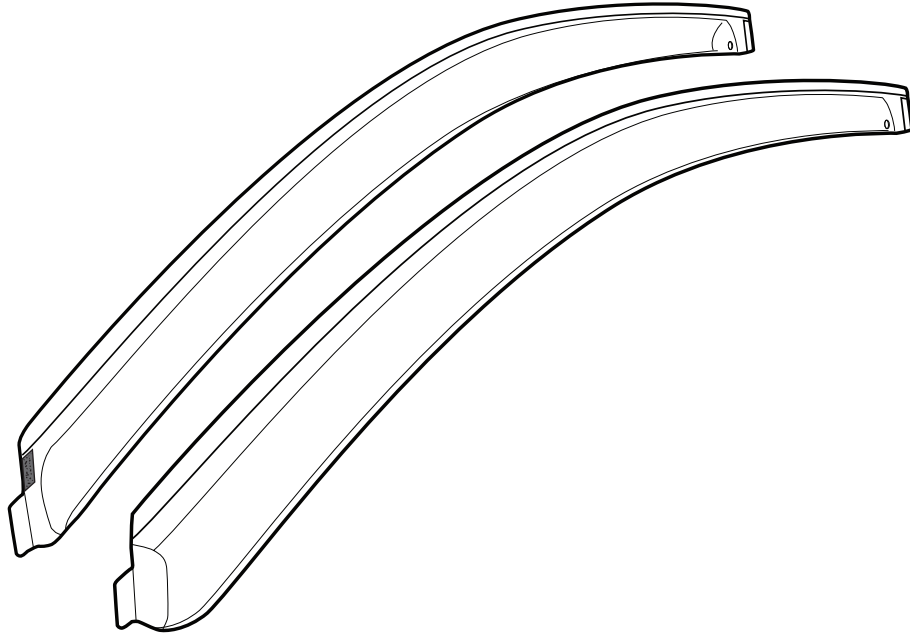




# FIAT 500

## Side Window Deflectors

### GENUINE ACCESSORIES



**A** X2



**B** X2



**C** X2



**D** X1



**E** X2

**GB**

#### INSTALLATION INSTRUCTION

#### DOOR VISORS

Parts must not be fitted until registration of the vehicle has been obtained.

Subject to alteration without notice  
Reservadas modificaciones técnicas  
Sous réserve de modifications techniques

Expert Fitment Required  
Montaje sólo por el concesionario  
Montage par spécialiste nécessaire

# GENUINE ACCESSORIES

**1**

105° F — 40° C  
60° F — 20° C ✓

**2**

**3**

B Alcohol Pad

**4**

2" (5cm)

**5**

C

**6**

After applying, allow 5 minutes before proceeding.

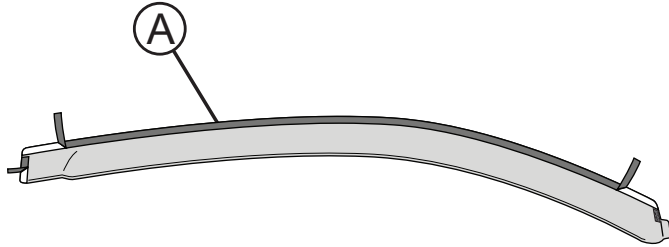
D

Rubber door trim

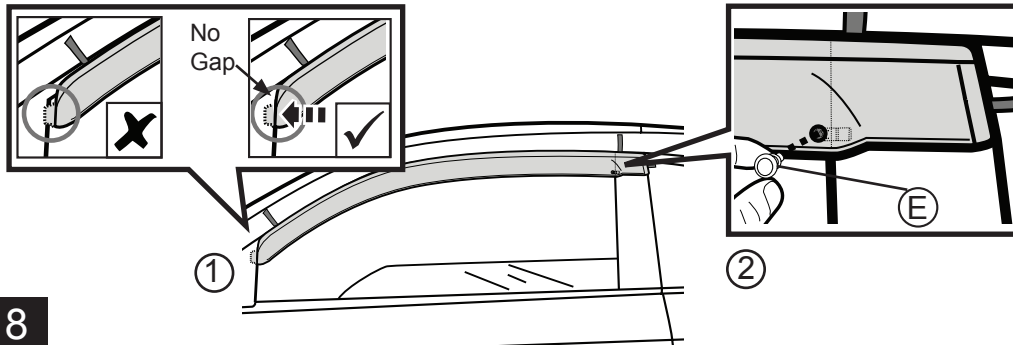
Cross section



**GENUINE ACCESSORIES**

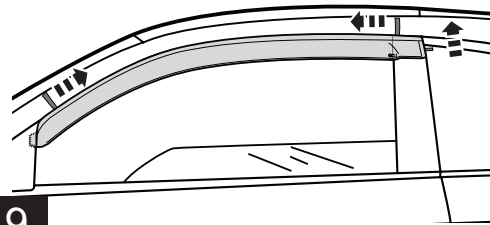


**7**



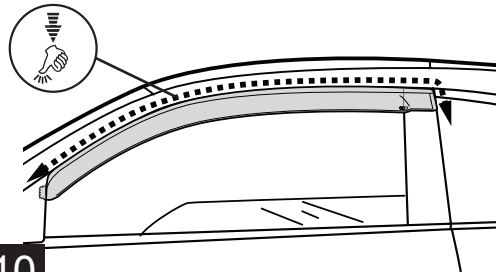
**8**

Remove tape release liner.

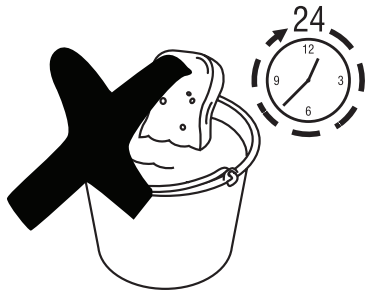


**9**

Apply firm even pressure for 30 seconds.



**10**



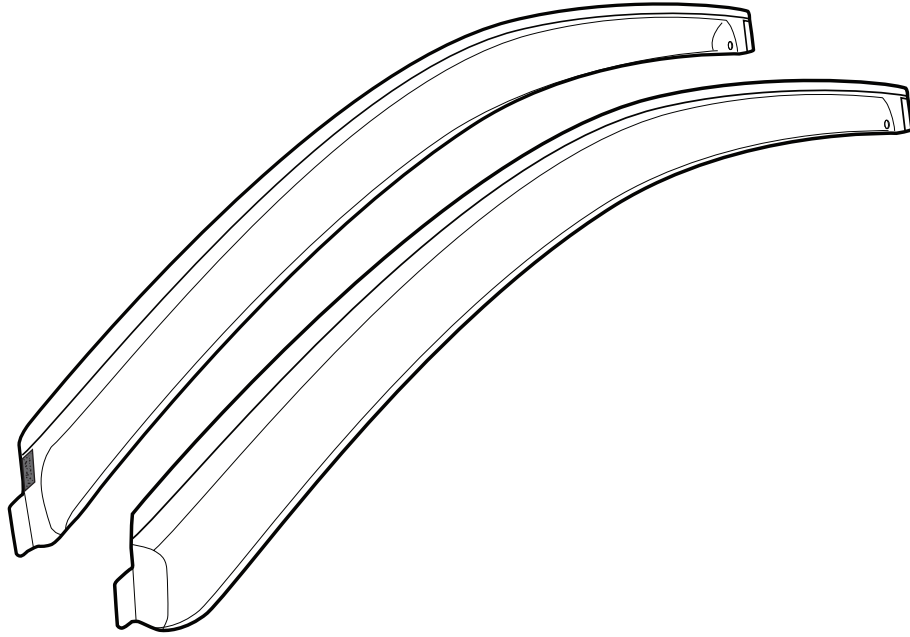
**11**



# FIAT 500

## Défecteurs latéraux pour vitres

### ACCESSOIRES AUTHENTIQUES



**A** X2



**B** X2



**C** X2



**D** X1



**E** X2

**F**

#### NOTICE DE MONTAGE

Ne pas monter les pièces avant l'enregistrement du véhicule.

#### PARE-SOLEIL DE PORTE

Subject to alteration without notice  
Reservadas modificaciones técnicas  
Sous réserve de modifications techniques

Expert Fitment Required  
Montaje sólo por el concesionario  
Montage par spécialiste nécessaire

## ACCESSOIRES AUTHENTIQUE

**1**

105° F — 40° C  
60° F — 20° C ✓

**2**

**3**

B Alcohol Pad

**4**

2" (5cm)

**5**

C

**6**

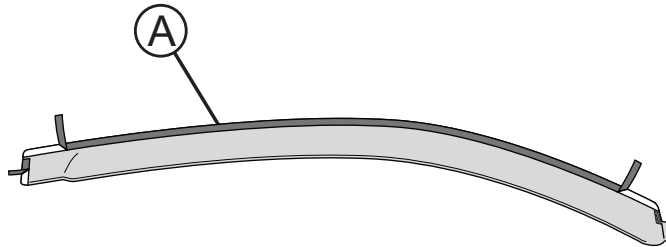
Suite à l'application, patienter 5 minutes avant de procéder.

D

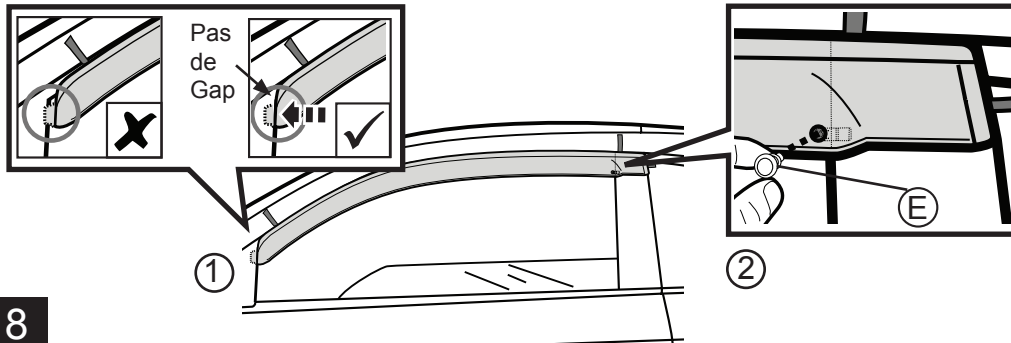
Porte garniture en caoutchouc  
Coupe transversale



## ACCESSOIRES AUTHENTIQUE

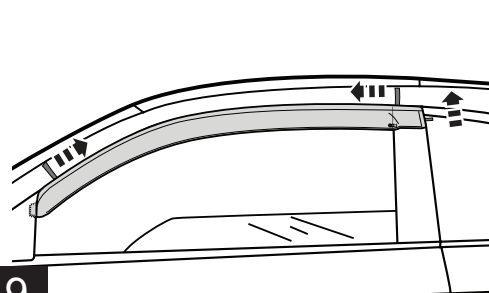


7



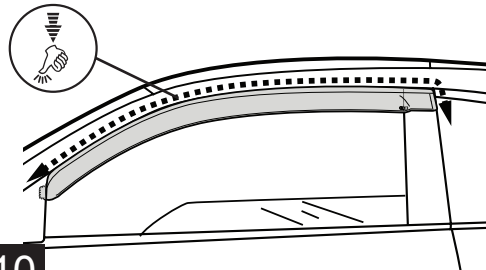
8

Retirer la doublure de libération bande.



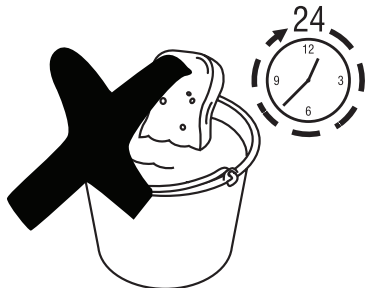
9

Faire pression uniformément pendant 30 secondes.



10

11

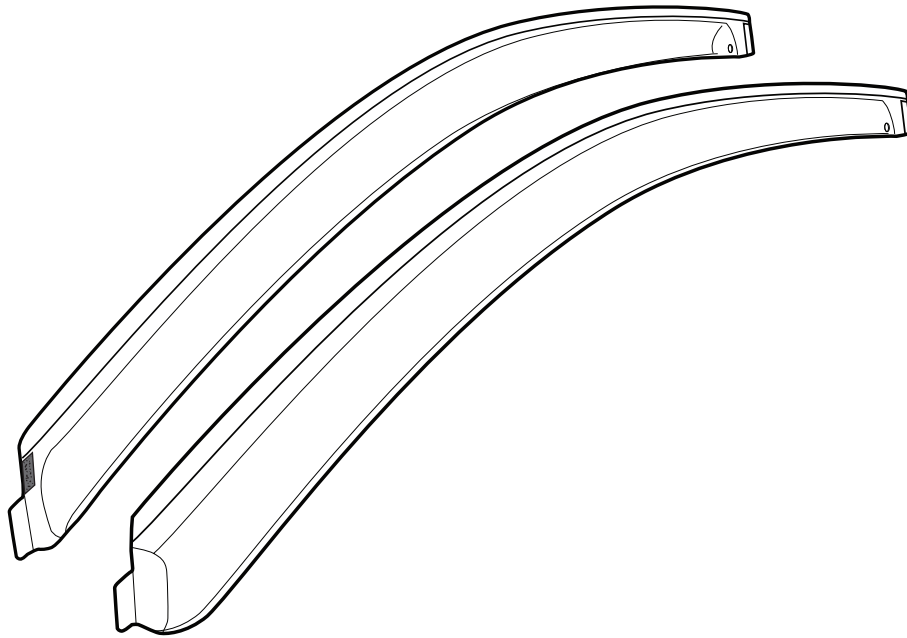




# FIAT 500

## Deflectores para ventana lateral

### ACCESORIOS ORIGINALES



**A** X2



**B** X2



**C** X2



**D** X1



**E** X2

**E**

**INSTRUCCIONES DE MONTAJE**  
No se permite montar las piezas antes de registrar el vehículo.

**VISORES DE PUERTA**

Subject to alteration without notice  
Reservadas modificaciones técnicas  
Sous réserve de modifications techniques

Expert Fitment Required  
Montaje sólo por el concesionario  
Montage par spécialiste nécessaire

## ACCESORIOS ORIGINALES

**1**

105° F — 40° C  
60° F — 20° C ✓

**2**

**3**

B Alcohol Pad

**4**

2" (5cm)

**5**

C

**6**

Después de la colocación, espere 5 minutos antes de continuar.

D

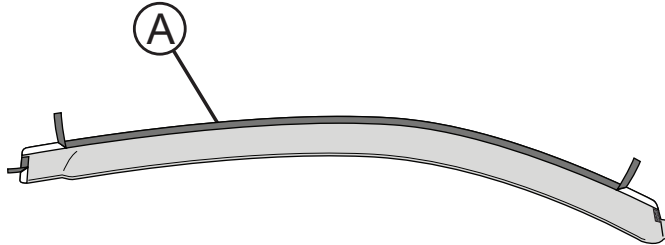
Caño panel de la puerta

Sección transversal

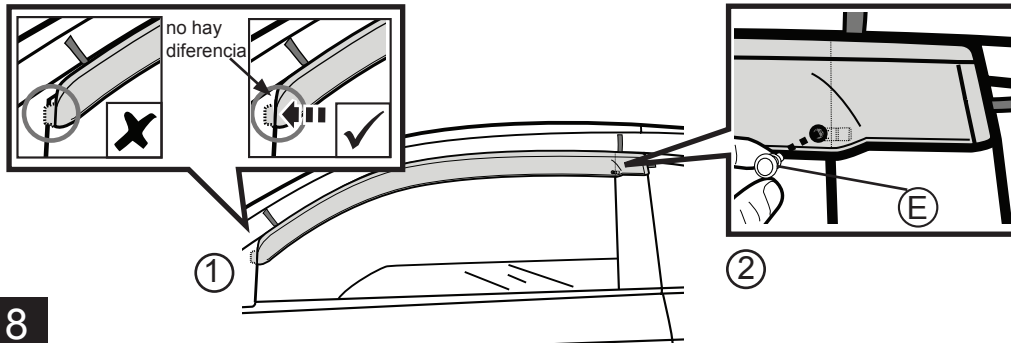




## ACCESORIOS ORIGINALES

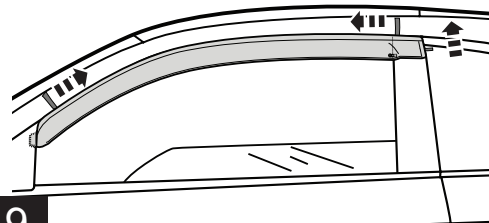


7



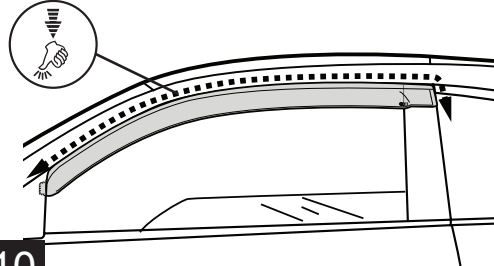
8

Retire la cinta protectora de liberación.



9

Presione de manera firme y pareja durante 30 segundos.



10

11

