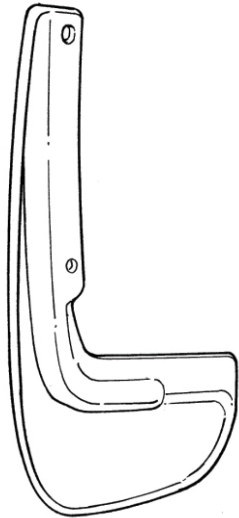




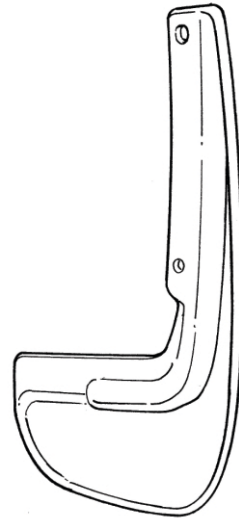
CHRYSLER PACIFICA Front Splashguards

Front Right



A

Front Left

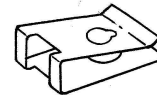


B

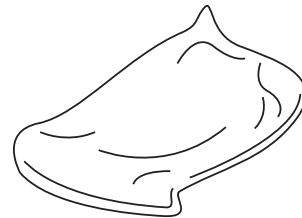
C 2X

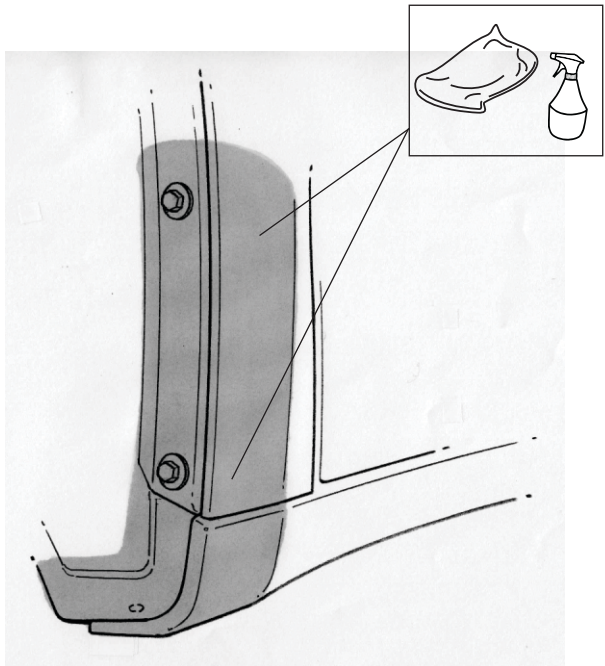


D 2X

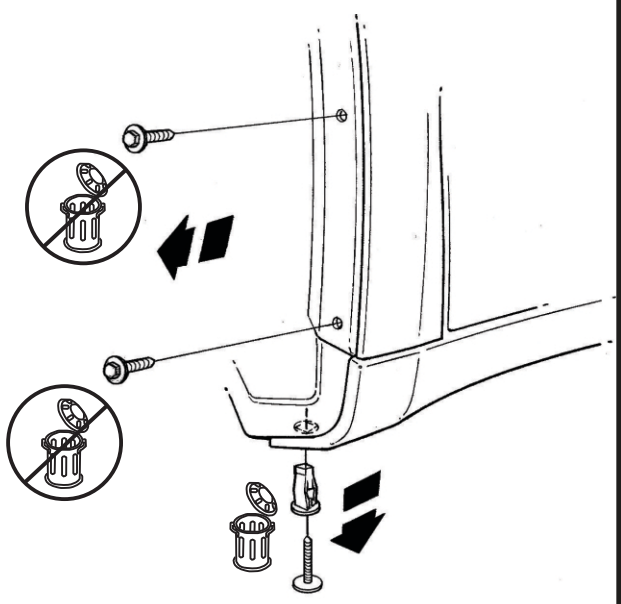


7mm/8mm Socket/Driver

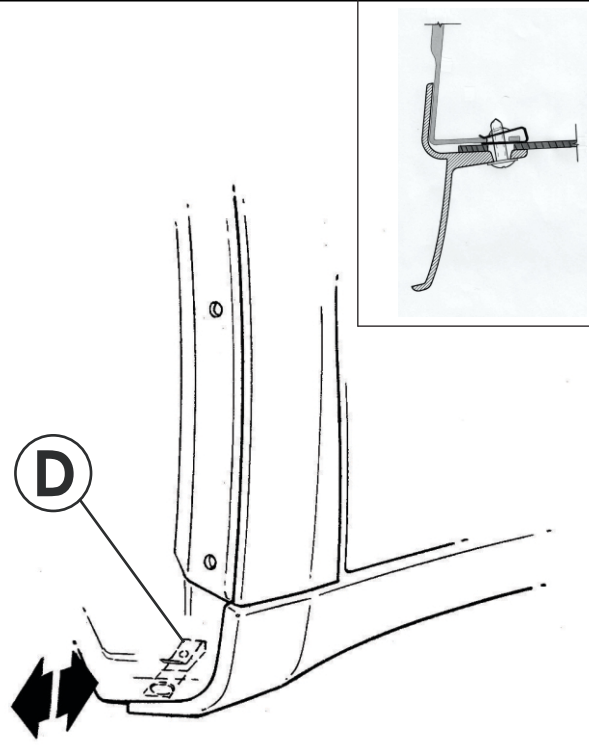




1

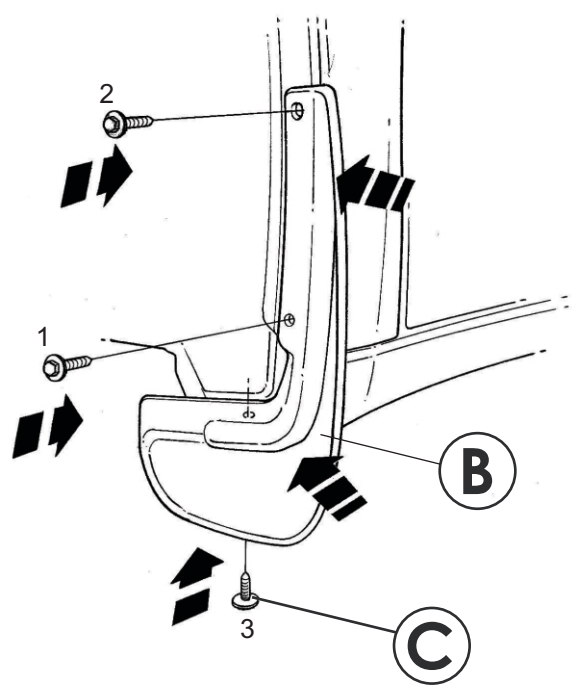


2



3

Torque: 3.8-4.4Nm (34-39 in lb)



4

GB NOTE: Repeat steps 1-4 on the other side

E NOTA: Repita estos pasos 1-4 en otro lado

F NOTE: Répétez les étapes 1-4 pour l'autre côté

G ANMERKUNG: Wiederhole Schritte 1-4 auf der piher Seite

I NOTA: Ripetere i passaggi da 1 a 4 su lato

5