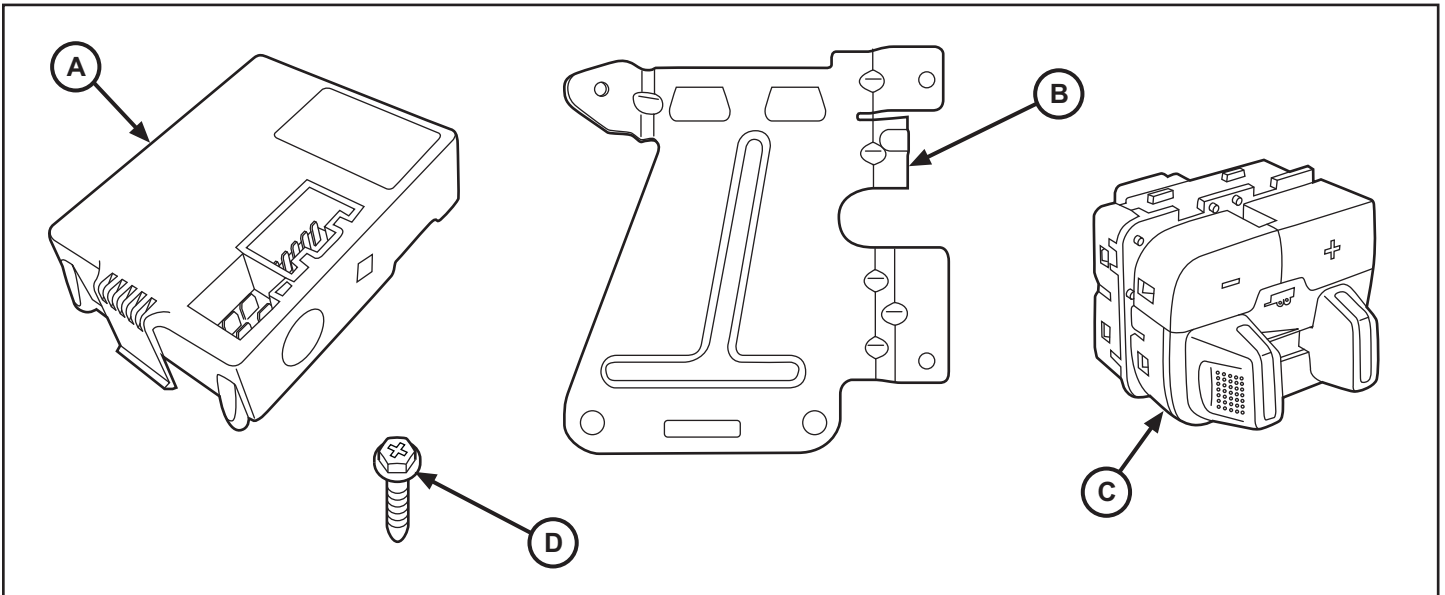




Trailer Brake



RAM

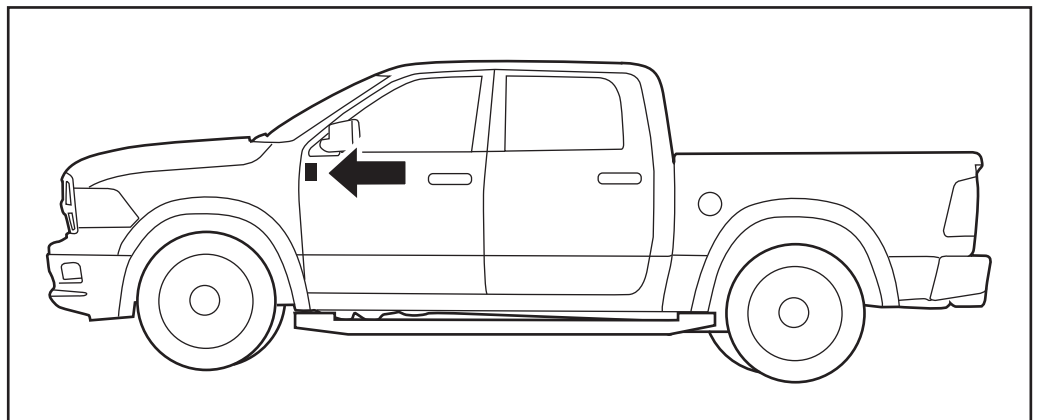


CALL OUT	DESCRIPTION	QUANTITY
A	ITB Module	1
B	Mounting Bracket	1
C	ITB Switch	1
D	Hex Screw	3

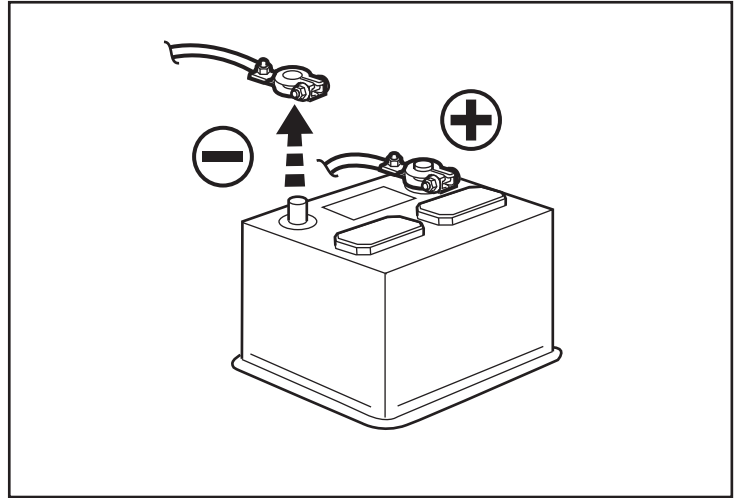
TOOLS REQUIRED			
Phillips Screwdriver	Trim Stick	Pry Tool	Utility Knife

TRAILER BRAKE

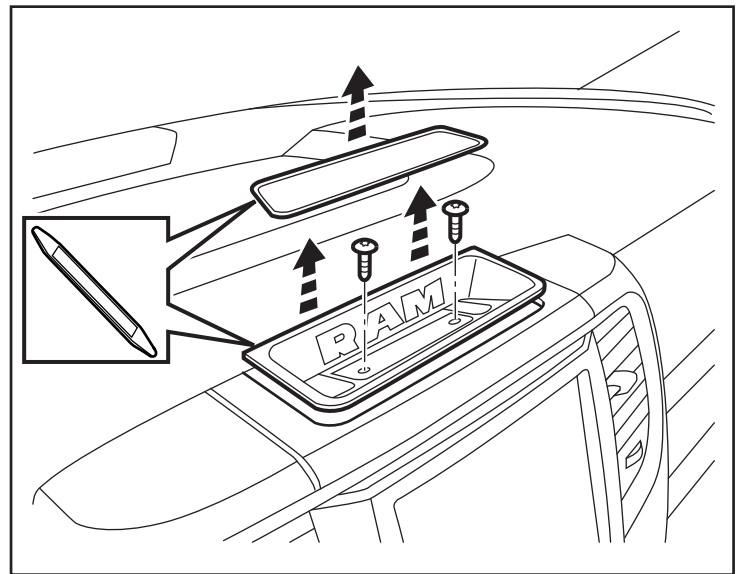
1. Mounting location shown.



2. Loosen fastener and disconnect negative battery cable.

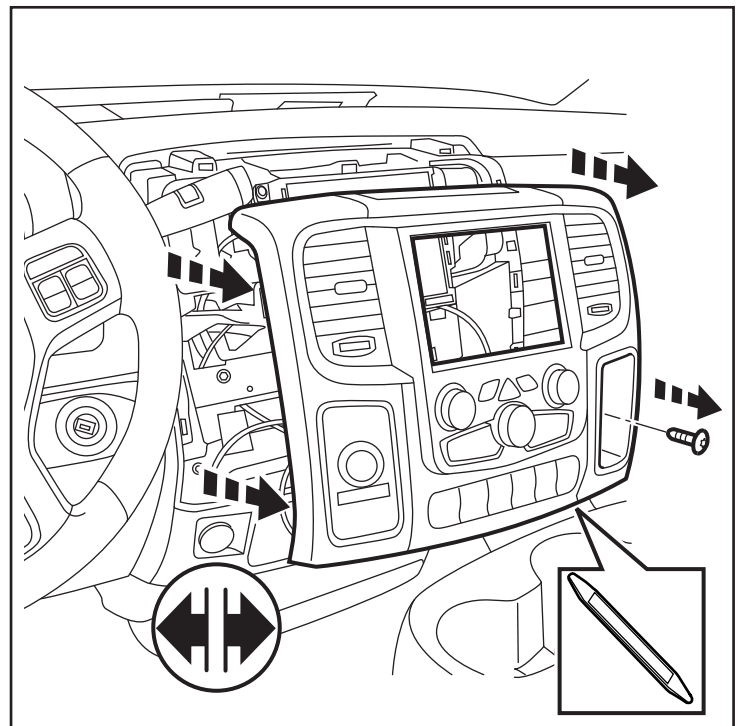


3. Remove the storage tray cover from the top center area of the dashboard. Remove two (2) fasteners from the storage tray. Remove the tray.

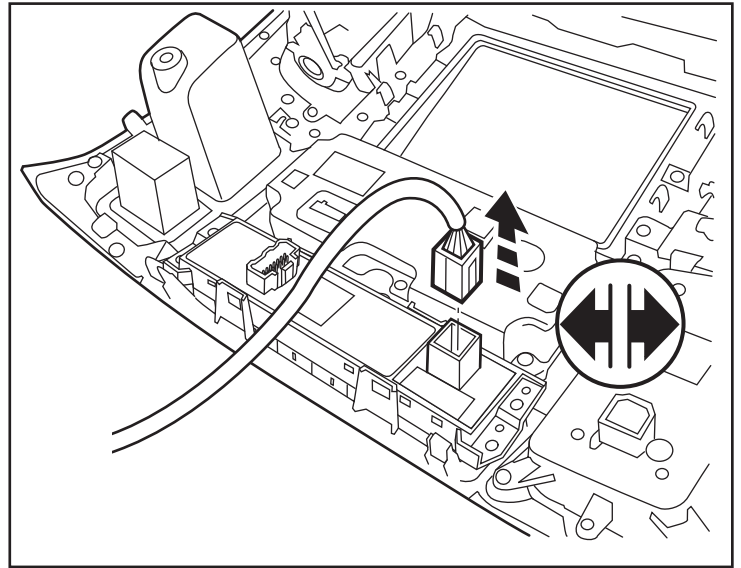


4. If present, remove one (1) fastener from the storage cubby on the right side of the center dash trim panel. Carefully disengage all retainer clips and pry off the trim panel. Disconnect all plugs from the back of the panel. Remove the panel from the vehicle.

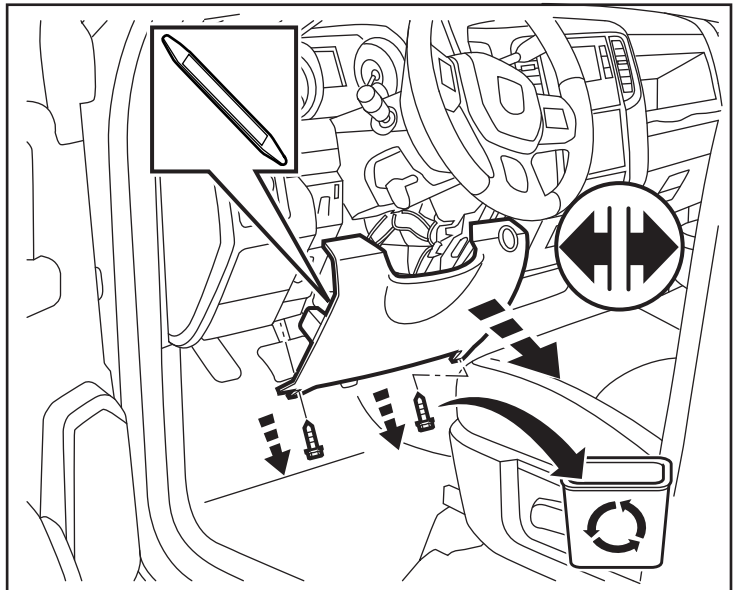
NOTE: Be sure to keep all fasteners for later reinstallation.



5. Be sure to identify the factory trailer brake connector harness. It will be disconnected from the dummy switch at the back of the center panel on the right side of the switch bank.



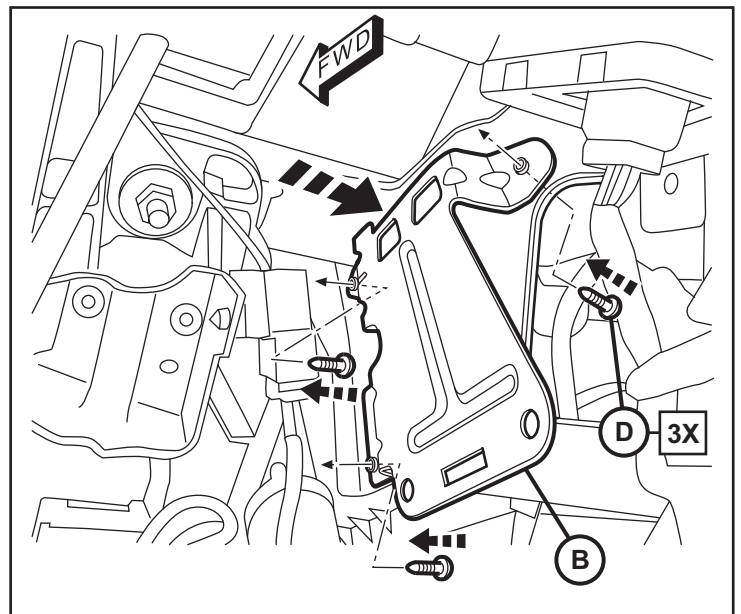
6. Remove two (2) fasteners at the bottom of the trim panel under the steering wheel and carefully remove the hood release latch. Disconnect the data link connector and pry off the trim panel.



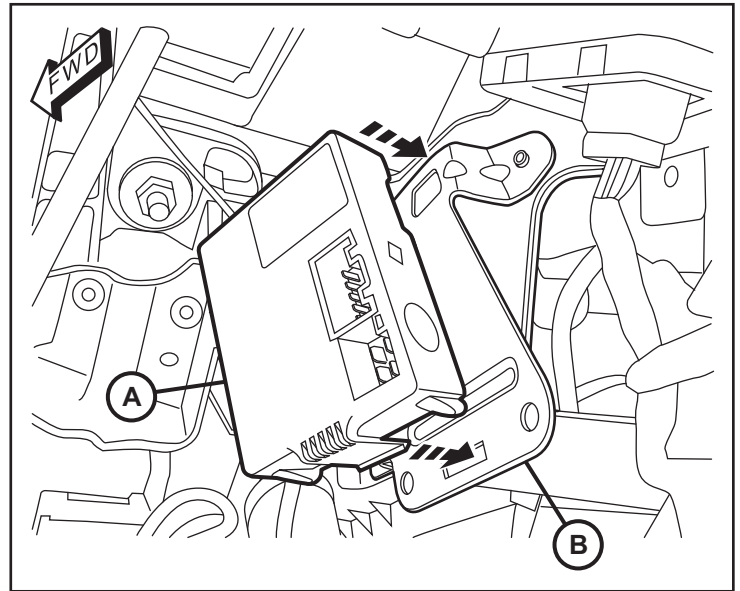
NOTE: It is recommended that the bracket mounting holes be pre-threaded by installing and then removing the hex screws before installing the bracket.

7. Position mounting bracket (B) under the dash in the upper right section of the driver side footwell. Secure the bracket with three (3) hex screws (D) from the inner side of the bracket as shown.

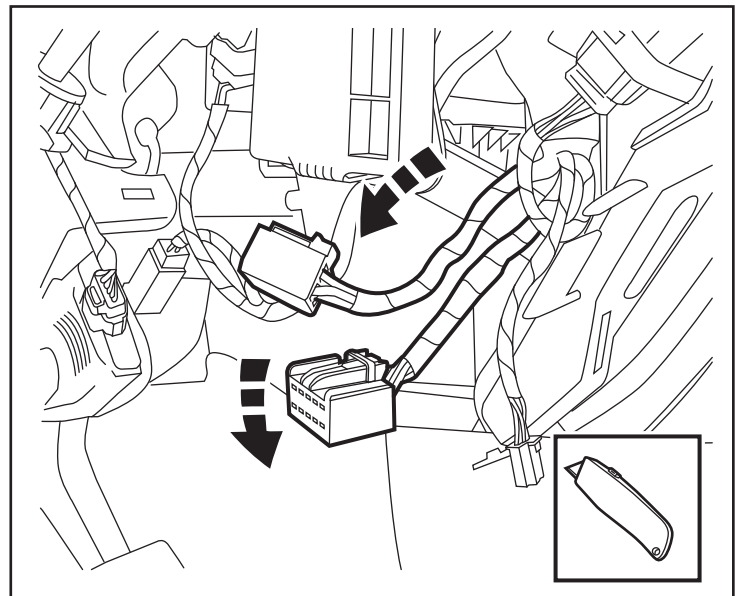
NOTE: The top forward screw will be difficult to install and may need to be approached from above through the center panel opening. A socket extension and swivel-bit may be required.



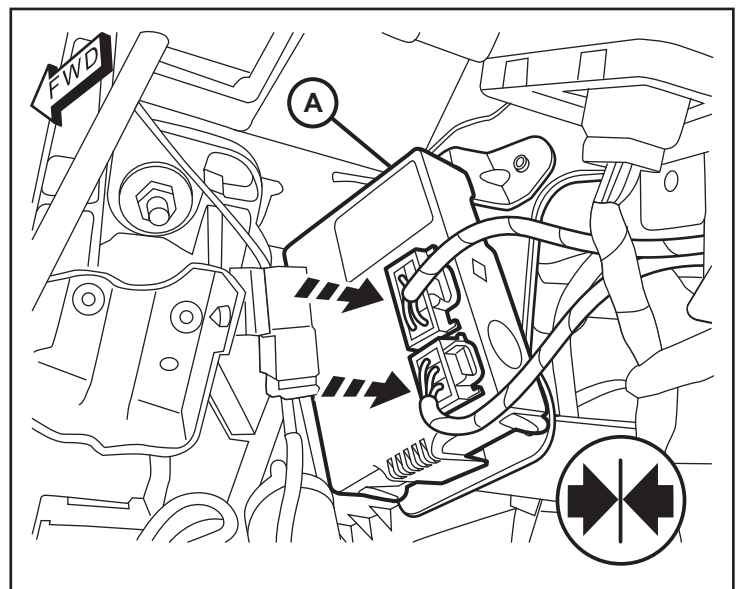
8. Position the ITB module (A) at the mounting bracket and snap into place. Be sure all three clips are fully installed into the mounting slots.



9. Locate the 4-way and 10-way connector harnesses in the vehicle taped up under the dash near the center stack. Carefully detach the harnesses and pull them down.

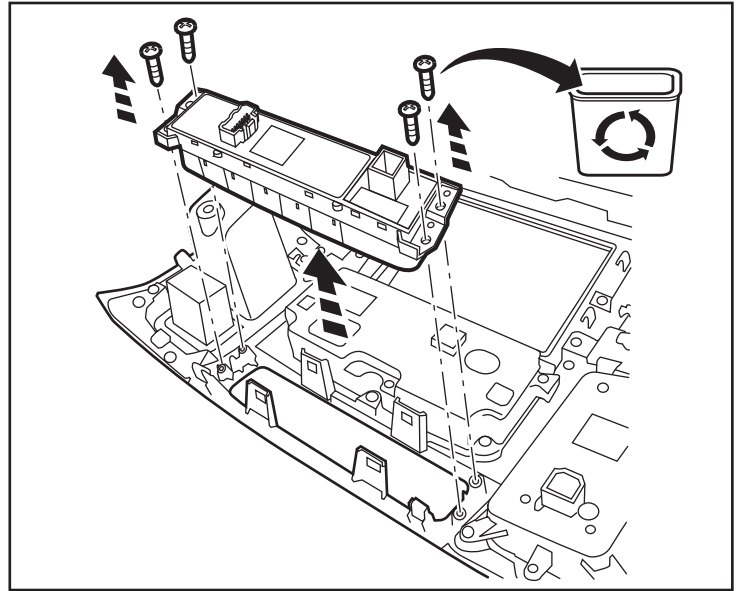


10. Plug the 4-way and 10-way connector harnesses into the ITB module.

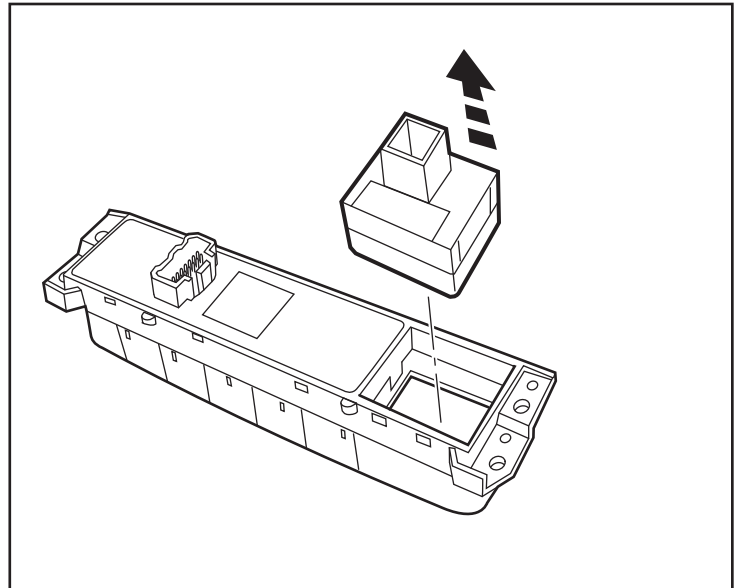


11. Position the center trim panel face down on a secure work surface. Remove four (4) screws from the back of the lower switch bank assembly. Remove the assembly from the panel.

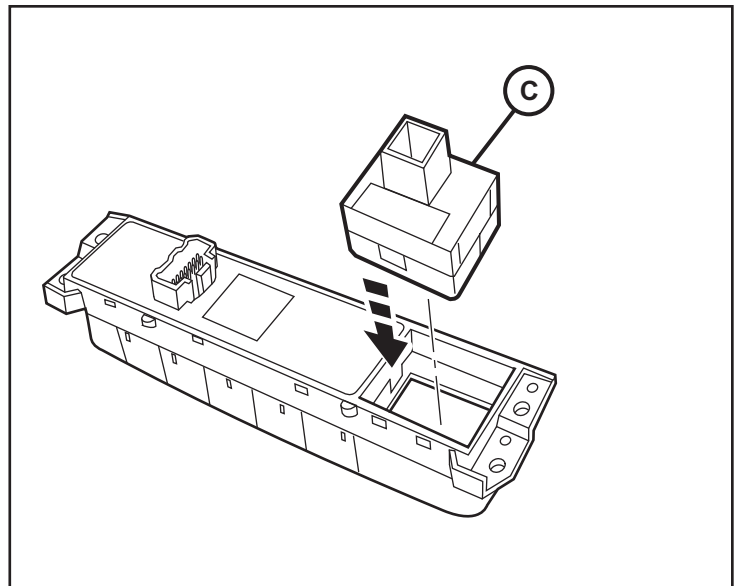
NOTE: Be sure to protect the trim panel to avoid any damage or scratches.



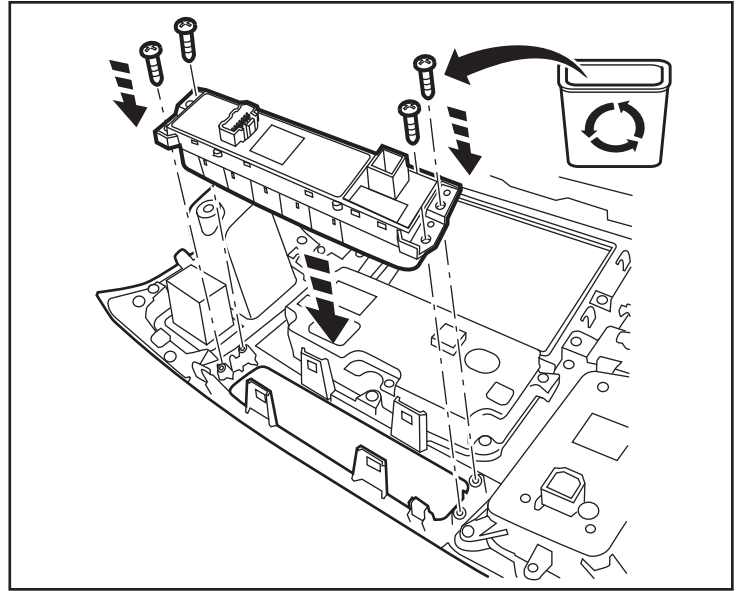
12. Remove the dummy switch from the right side of the switch bank assembly.



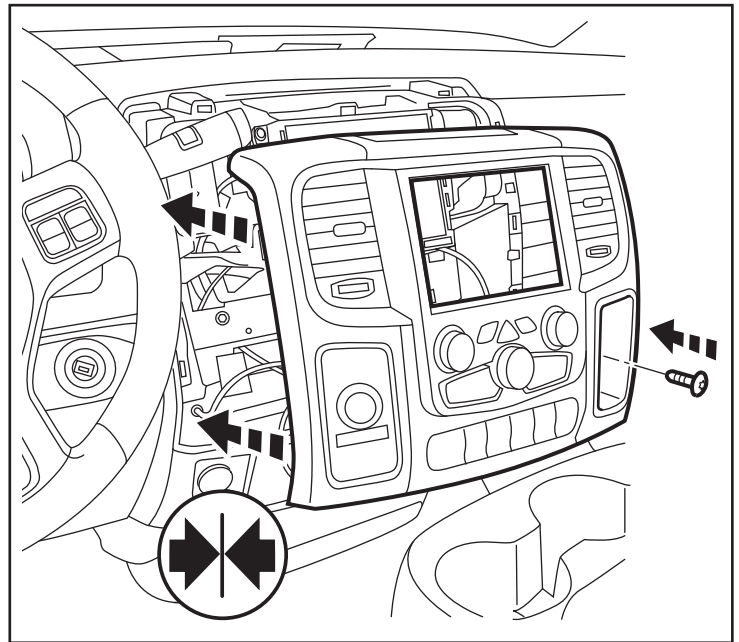
13. Install the new trailer brake switch (C) and snap into place.



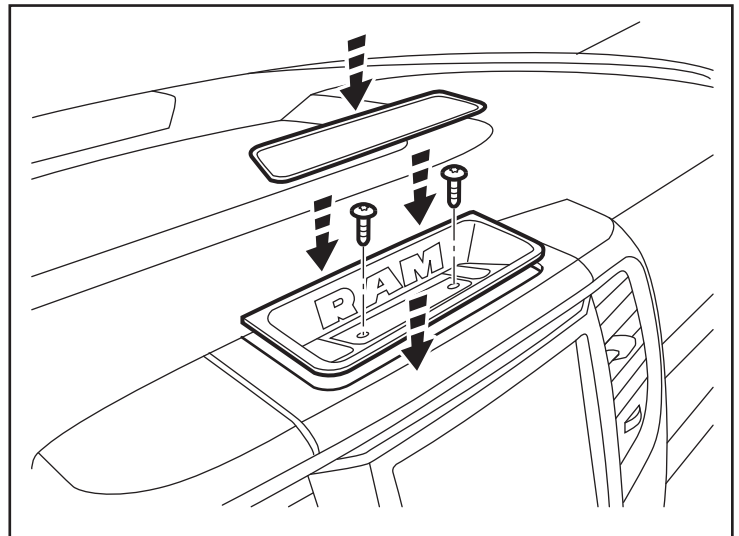
14. Reinstall the switch bank assembly in the center trim panel using four (4) screws.



15. Position the center instrument panel near the dash. Connect the vehicle trailer brake switch harness to the new switch (see Fig. 5). Reconnect all plugs at the back of the panel. Carefully snap the center instrument panel back into place. Reinstall one (1) screw in the right side storage cubby if necessary.

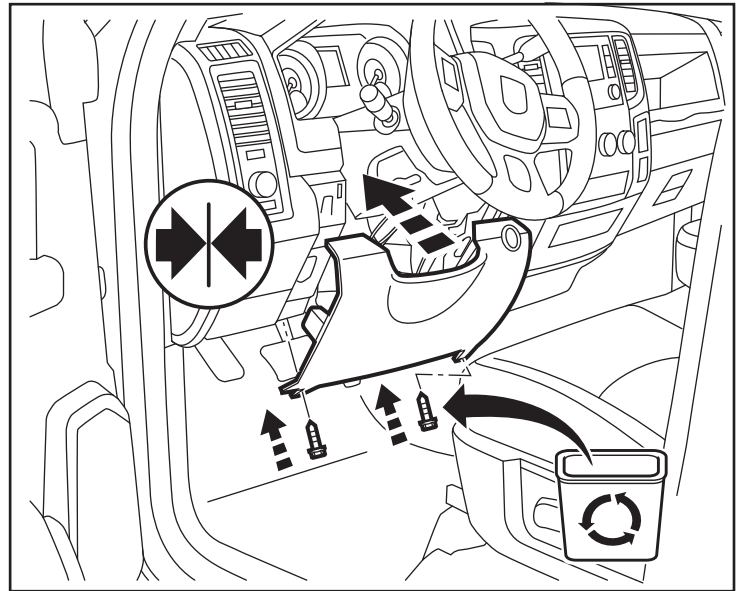


16. Reinstall the storage tray and rubber cover at the top of the dash.



17. Reconnect the data link connector and hood release latch to the lower steering trim panel. Carefully snap the panel back into place and secure with two (2) fasteners at the bottom.

18. Reconnect battery.



RAM ITBM VEHICLE CONFIGURATION

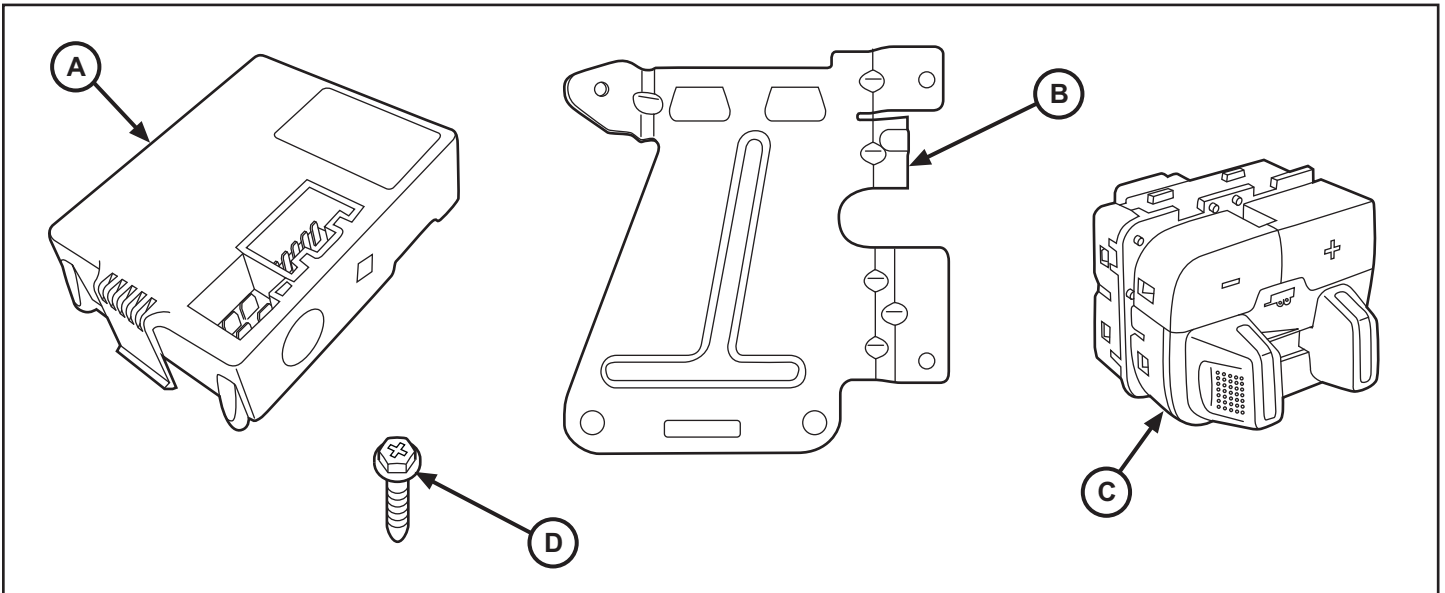
Vehicle VIN must be updated with the sales code of the added accessory in order to enable system functionality. Using the DealerCONNECT website and the scan tool, complete the procedure below:

1. Log on to <https://dealerconnect.chrysler.com>
2. In the service tab, inside the Warranty Administration box, locate "Vehicle Option Updates." Enter the vehicle VIN and add the sales code XHC (Trailer Brake Module) as a "Dealer Installed Option".
3. Confirm that the new sales code has been successfully added to the VIN. With the scan tool connected to both the internet (via Ethernet port or wireless connection) and the vehicle, follow the steps below:
4. Using the scan tool select the VEHICLE PREPARATION and then select RESTORE VEHICLE CONFIGURATION.
5. Follow the step by step instructions on the scan tool to complete the Trailer Brake Module configuration
6. When the Trailer Brake Module Configuration is complete, go to the Validation Process to verify that the vehicle has been updated.



Frein de remorque

RAM

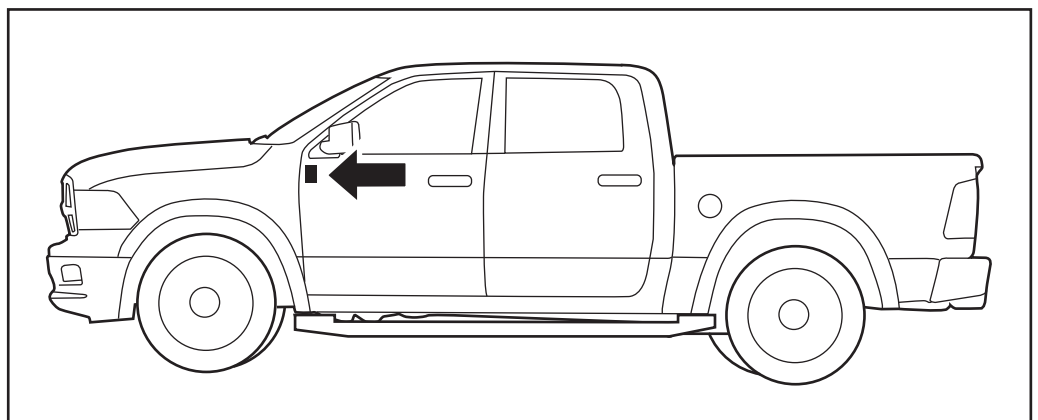


RÉFÉRENCE	DESCRIPTION	QUANTITÉ
A	Module « ITB »	1
B	Support de montage	1
C	Commutateur « ITB »	1
D	Vis à tête hexagonale	3

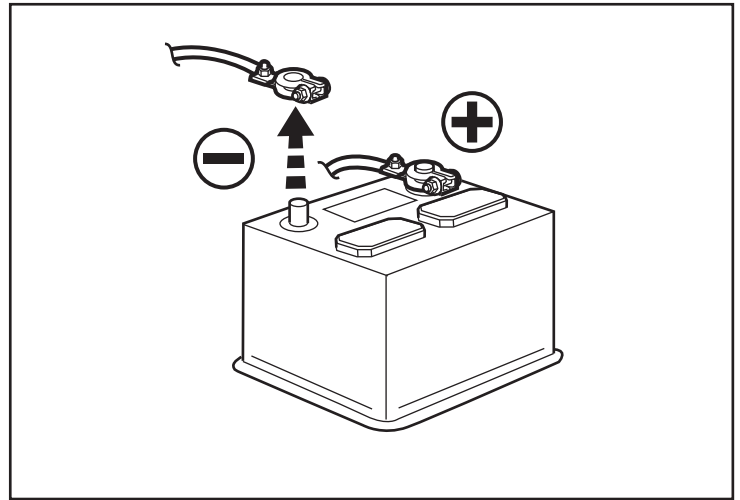
TOOLS REQUIRED			
Tournevis Phillips	Outil pour garnitures	Outil levier	Canif

Frein de remorque

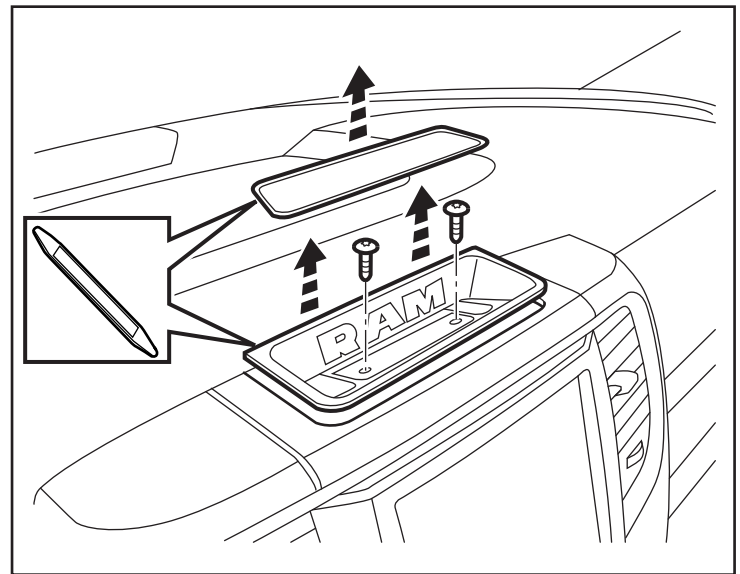
1. Emplacements de montage indiqués.



2. Dévissez le boulon de serrage et déconnecter le câble négatif de l'accumulateur.

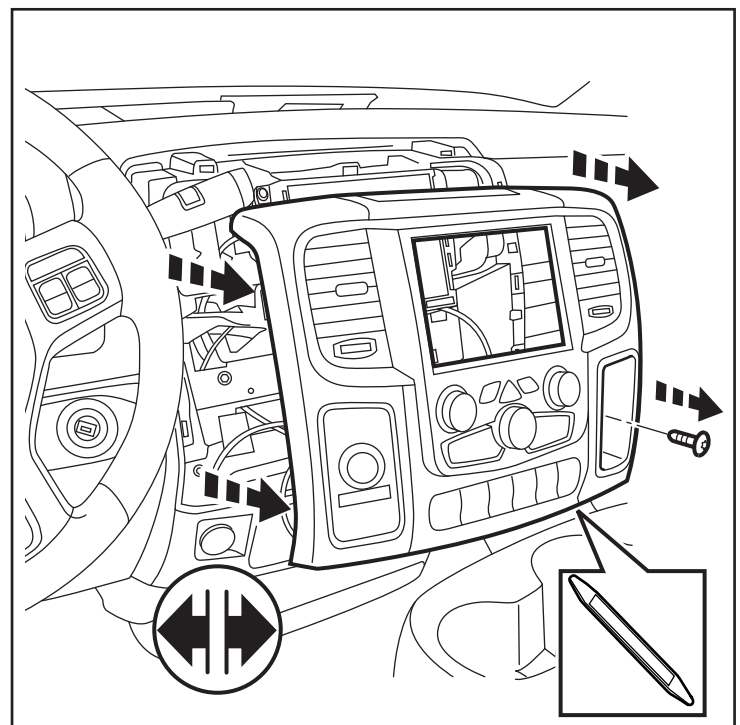


3. Déposez le fond du plateau du vide-poches du dessus du centre du tableau de bord. Déposez deux (2) vis de fixation du plateau et déposez le plateau.

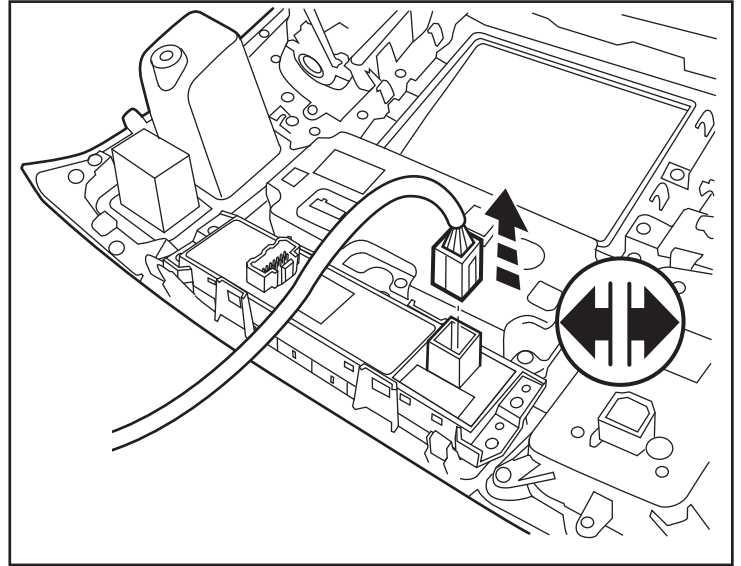


4. Le cas échéant, déposez une (1) vis de fixation du petit cubicule de rangement sur le côté droit du panneau garniture central du tableau de bord. Désengager délicatement toutes les attaches de retenue et, à l'aide de l'outil levier de garniture, soulevez le panneau. Débranchez tous les connecteurs à l'arrière du panneau. Mettez le panneau en lieu sûr hors du véhicule.

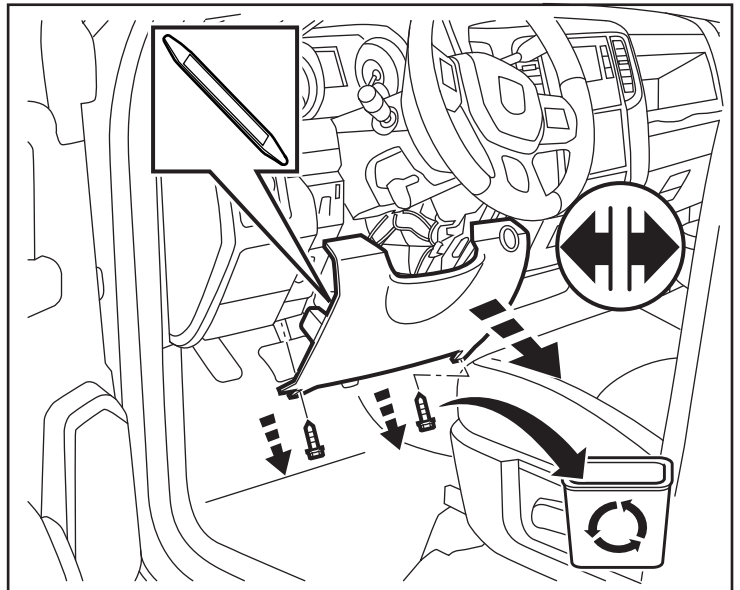
REMARQUE : Assurez-vous de conserver toute la quincaillerie de fixation pour la repose.



5. Assurez-vous de localiser le faisceau de câbles avec connecteur présent pour les freins de remorque. Il sera débranché du commutateur fictif à l'arrière du panneau central à droite de la rangée de commutateurs.



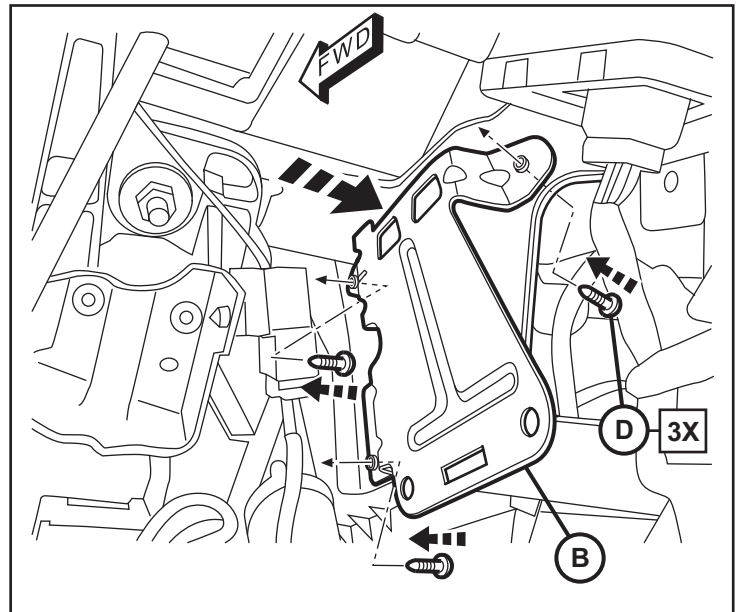
6. Déposez deux (2) vis de fixation au bas du panneau garniture sous le volant et déposez délicatement le levier de déverrouillage du capot. Débranchez le connecteur de la prise de diagnostic et, à l'aide de l'outil levier de garniture, soulevez le panneau.



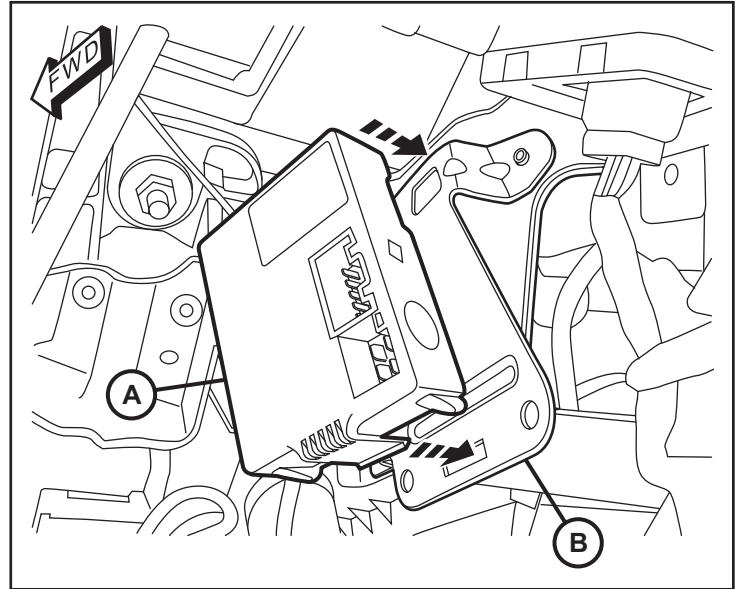
REMARQUE : Nous recommandons de pré-tarauder les trous de fixation du support de montage en y vissant et dévissant les vis de fixation avant d'installer le support.

7. Positionnez le support de montage (B) sous le tableau de bord, au dessus du puits de jambe du conducteur. Fixez le support avec trois (3) vis à tête hexagonale (D) à partir de l'intérieur du support comme montré.

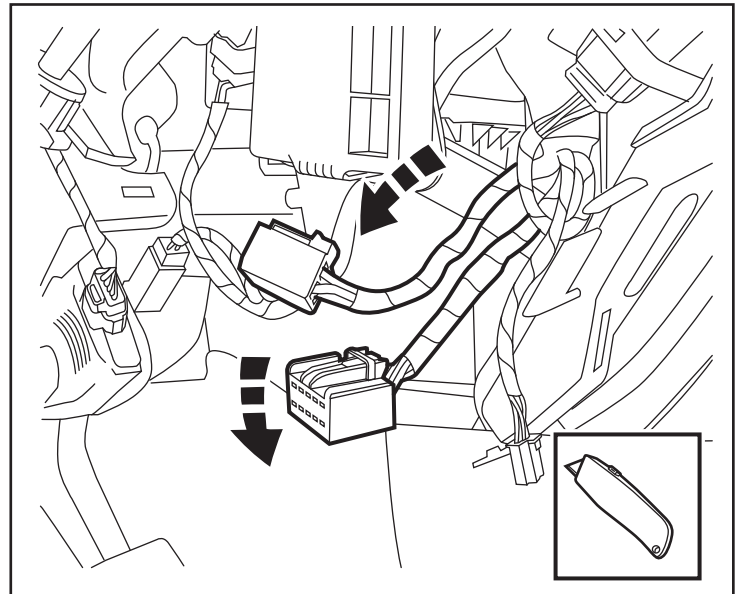
REMARQUE : La vis avant du dessus sera difficile à atteindre et devra possiblement être approchée par l'ouverture du haut du panneau central. Une rallonge à rotule pourrait être nécessaire.



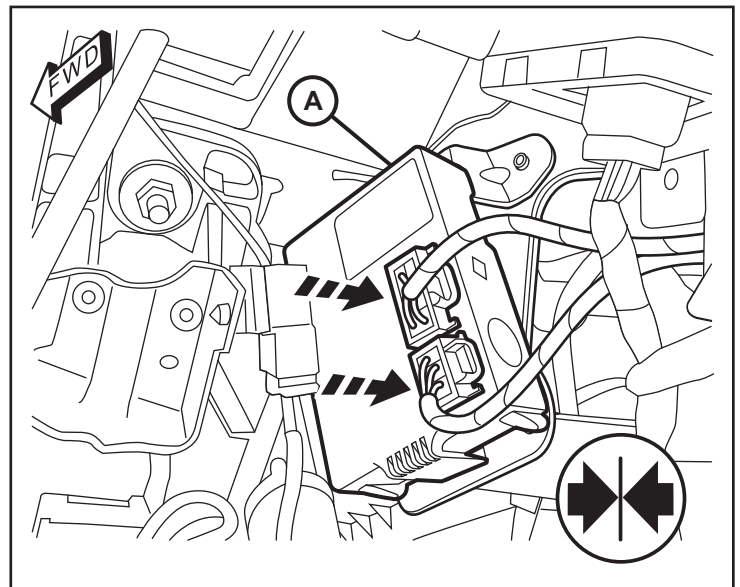
8. Positionnez le module ITB (A) sur le support de montage et enclenchez-le en place. Assurez-vous que les trois languettes de retenue sont bien insérées dans les fentes de montage.



9. Localisez les faisceaux de câbles des connecteurs à quatre broches et à dix broches fixés par ruban adhésif sous le tableau de bord près de la canalisation centrale. Détachez délicatement les faisceaux et tirez-les vers le bas.

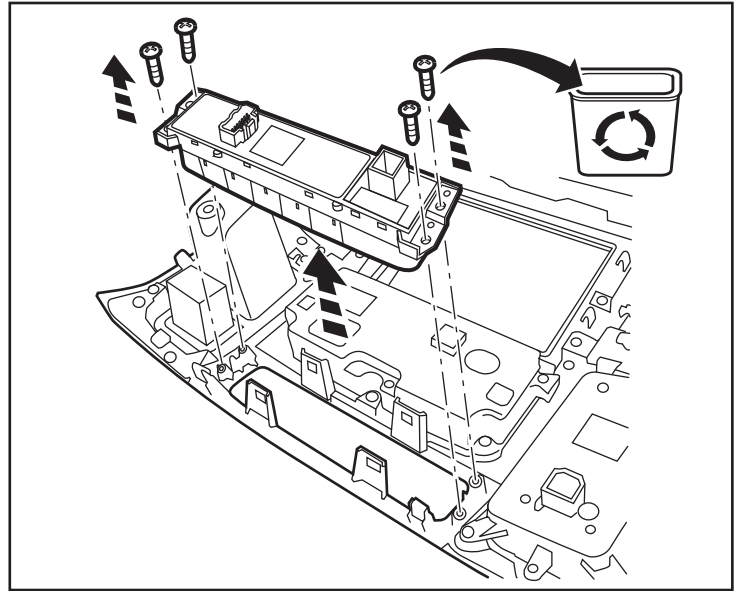


10. Branchez les connecteurs à quatre broches et à dix broches des faisceaux de câbles dans le module ITB.

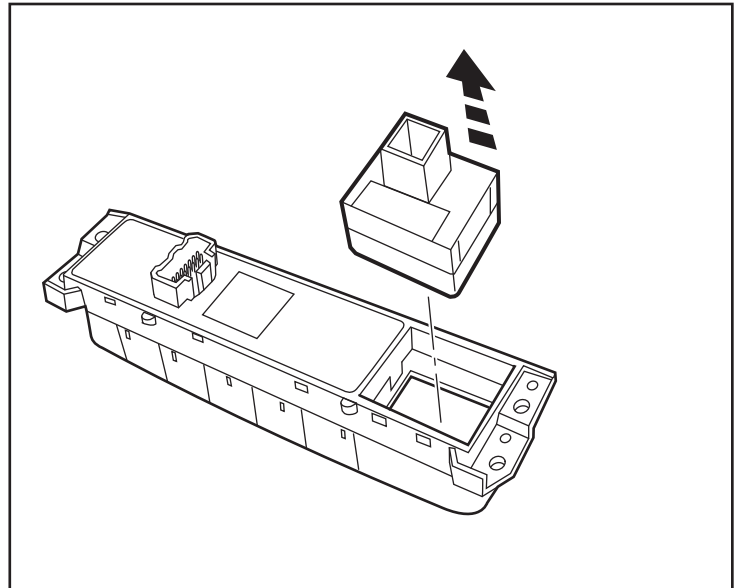


11. Placez le panneau central face vers le bas sur une surface de travail stable. Déposez quatre (4) vis du dos de l'assemblage de commutateurs du bas. Déposez l'assemblage du panneau.

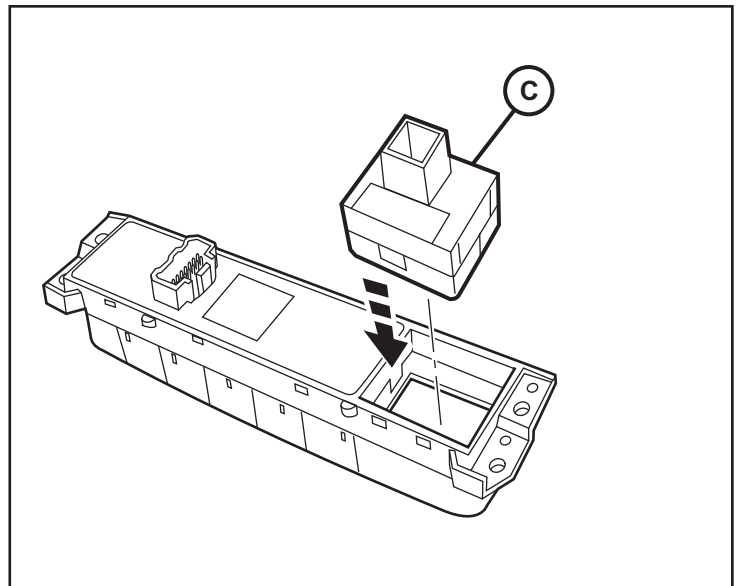
REMARQUE : Assurez-vous de protéger le panneau de garniture pour ne pas l'égratigner ou l'endommager.



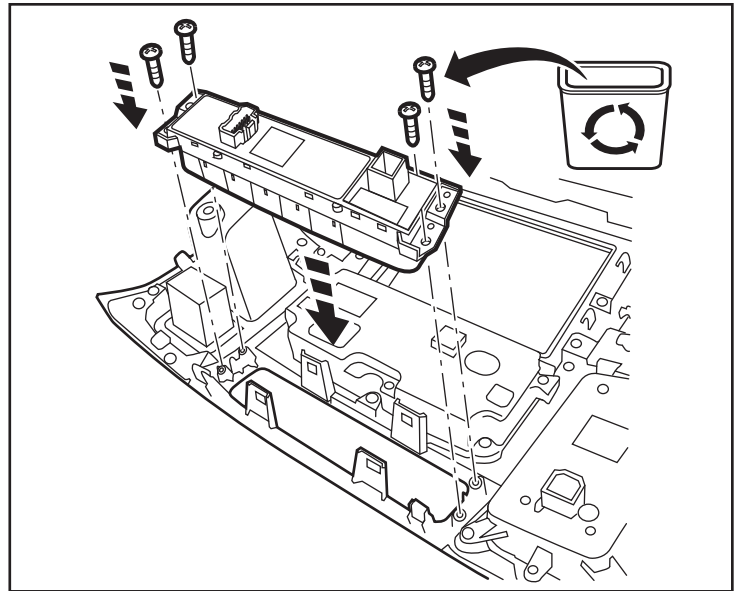
12. Déposez le commutateur fictif de l'extrémité droite de l'assemblage de commutateurs.



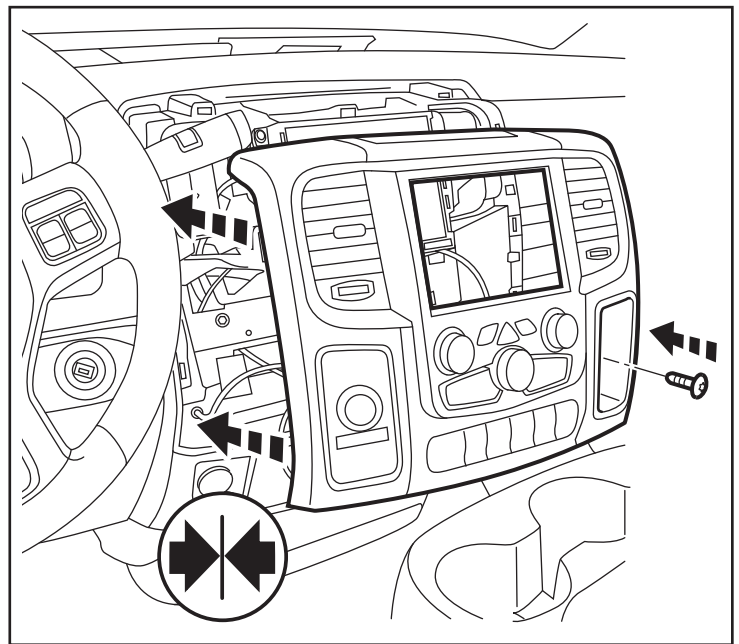
13. Posez le nouveau commutateur de freins de remorque (C) en l'enclenchant en place.



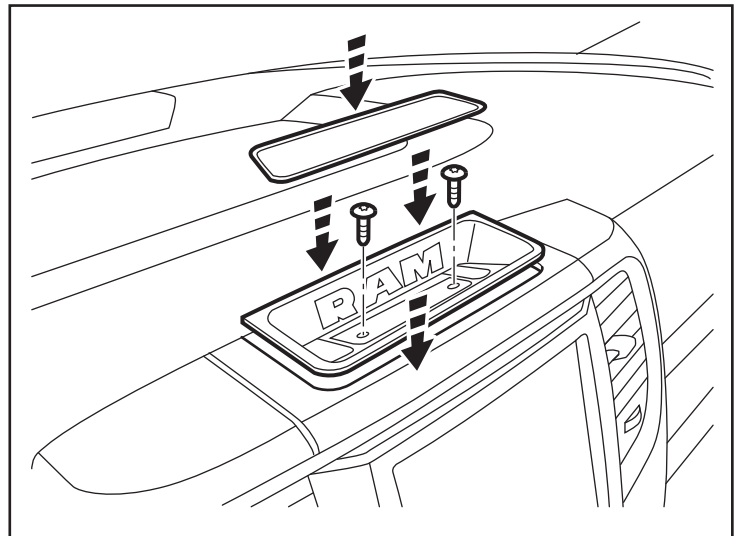
14. À l'aide de quatre (4) vis, reposez l'assemblage de commutateurs dans le panneau de garniture central.



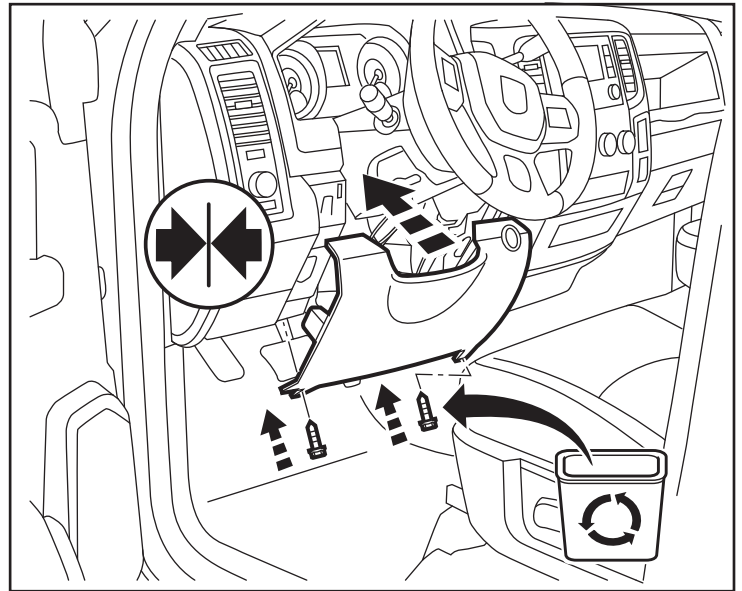
15. Rapprochez le panneau central près du tableau de bord. Raccordez le faisceau de câbles du commutateur de freins de remorque au commutateur (voir Fig. 5). Rebranchez tous les connecteurs à l'arrière du panneau. Réenclenchez soigneusement le panneau central à sa position d'origine. Le cas échéant, reposez une (1) vis de maintien dans le cubicule de rangement du côté droit.



16. Reposez le plateau du vide-poches du dessus du centre du tableau de bord et son tapis de caoutchouc.



17. Rebranchez le connecteur de la prise de diagnostic et replacez le levier de déverrouillage du capot dans le panneau de garniture sous le volant. Réenclenchez soigneusement le panneau en place et fixez-le à l'aide de deux (2) vis sur la partie du bas.



18. Reconnectez le câble négatif de l'accumulateur.

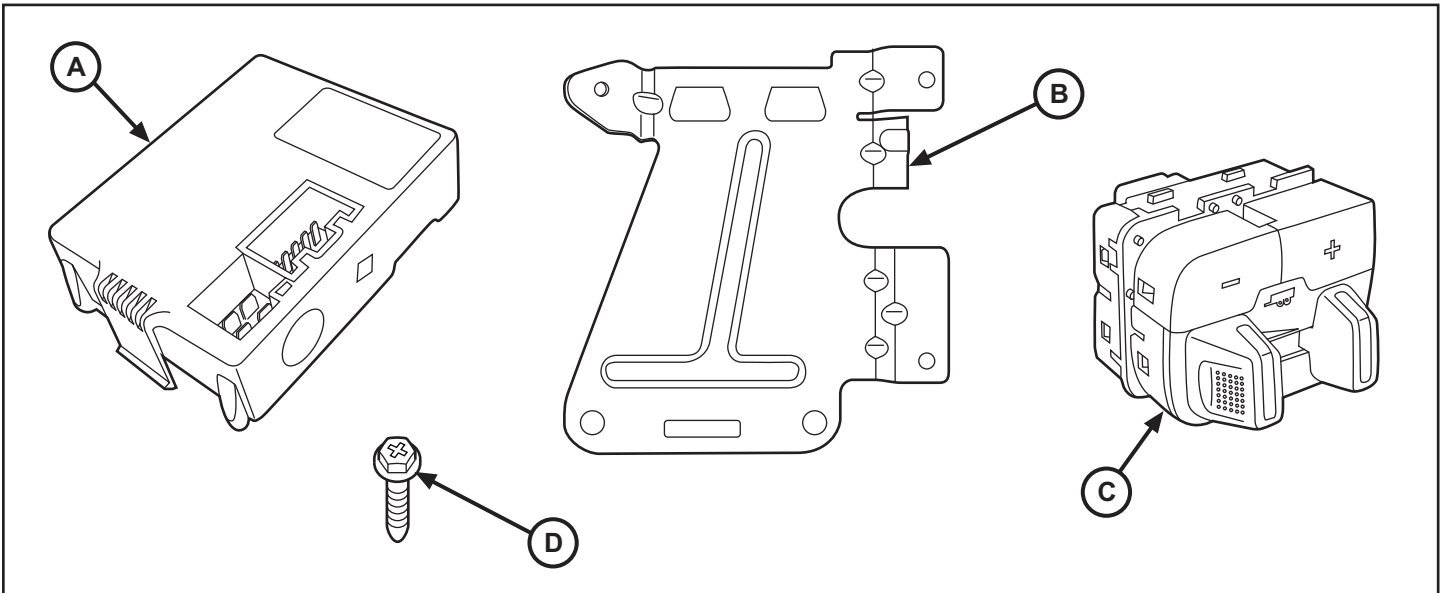
ENREGISTREMENT DE CONFIGURATION DU VÉHICULE AVEC MODULE ITB

Pour mettre le système à jour, le NIV du véhicule doit être saisi avec le code de vente de l'accessoire ajouté. En étant connecté au site Web DealerCONNECT et à l'aide du balayeur de codes, suivez la procédure suivante :

1. Ouvrez une session à <https://dealerconnect.chrysler.com>
2. Sous l'onglet de Service, à l'intérieur de la case Administration de garantie, localisez « Vehicle Option Updates » (mises à jour des options de véhicules). Saisissez le code VIN du véhicule et ajoutez le code de ventes XHC (module de freins de remorque) comme « Option Installée par un concessionnaire ».
3. Confirmation que le nouveau code de vente a bien été ajouté au NIV. Avec l'outil balayeur de code raccordé à l'Internet (avec câble Ethernet ou connexion Wi-Fi sans fil) ainsi qu'au système électrique du véhicule, suivez les étapes suivantes :
4. Utiliser l'outil de feuilletage: choisir la PRÉPARATION DE VÉHICULE et ensuite choisir RÉTABLIR LA CONFIGURATION DE VÉHICULE.
5. Pour compléter la configuration d'ajout de module de freins de remorque, suivez les étapes à l'écran de l'outil balayeur de codes.
6. Quand la configuration du module de freins de remorque est complétée, allez au processus de validation pour confirmer que le véhicule a été mis à jour.



Frenos del remolque

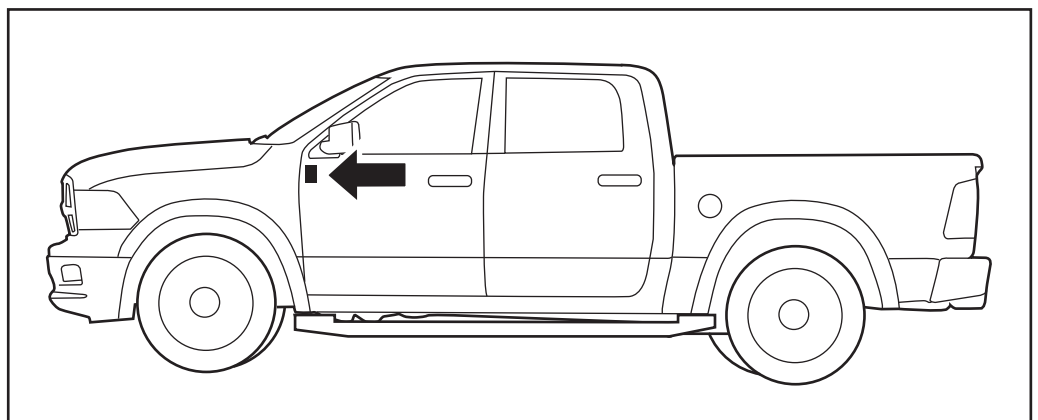

RAM


ELEMENTO	DESCRIPCIÓN	CANTIDAD
A	Módulo ITB	1
B	Soporte de sujeción	1
C	Interruptor ITB	1
D	Tornillo hexagonal	3

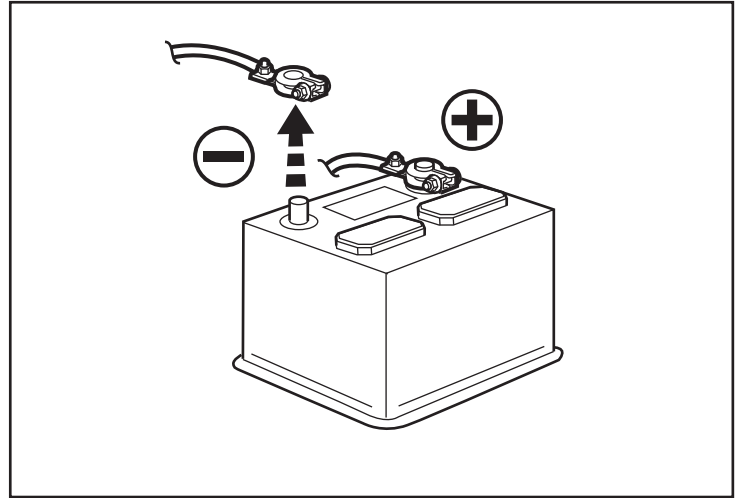
TOOLS REQUIRED			
Destornillador Phillips	Varilla de vestidura	Herramienta para hacer palanca	Navaja de uso general

Frenos del remolque

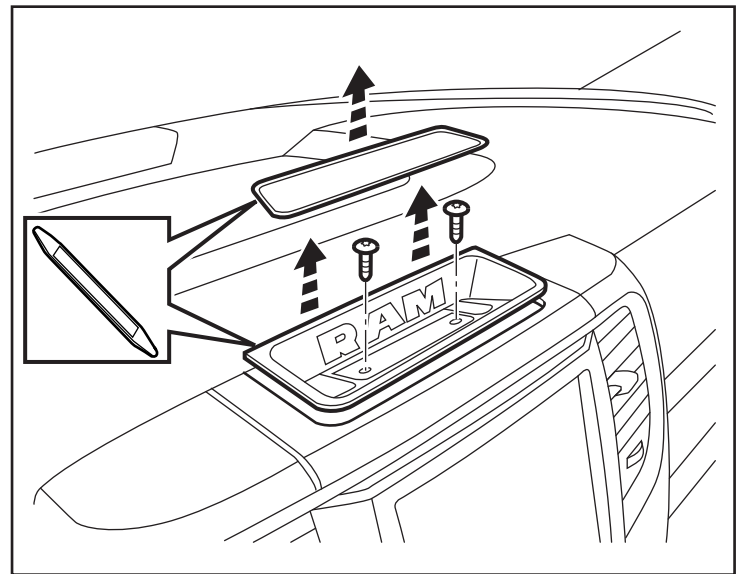
1. Se ilustra la ubicación de montaje.



2. Afloje el sujetador y desconecte el cable negativo de la batería.

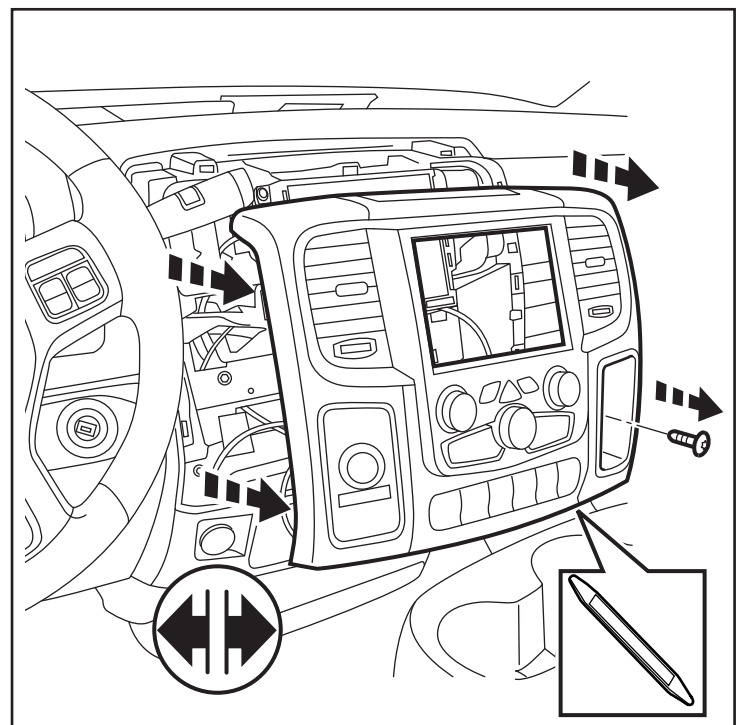


3. Quite la tapa de la bandeja de la batería del área superior central del tablero. Quite dos (2) sujetadores de la bandeja de almacenamiento. Quite la bandeja.

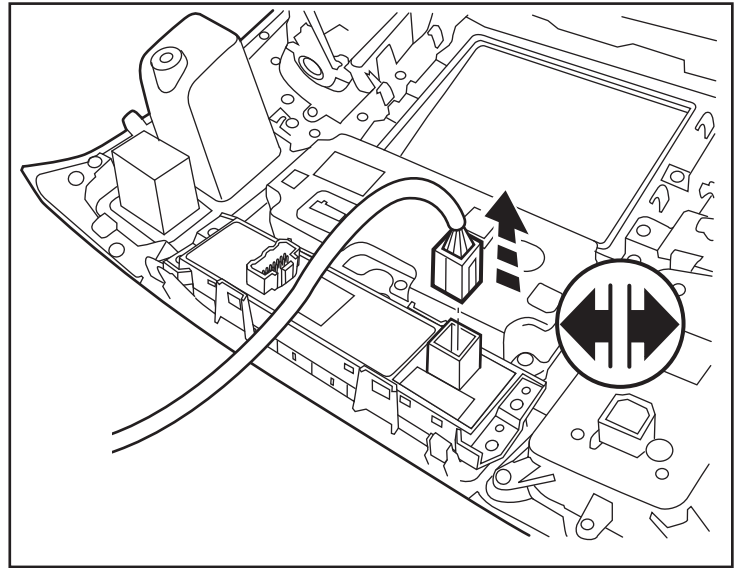


4. Si existe, quite un (1) sujetador del cubo de almacenamiento en el lado derecho del panel de vestidura del tablero central. Desconecte con cuidado todos los broches de retención y desprenda el panel del vestidura. Desconecte todos los enchufes de la parte trasera del panel. Retire el panel del vehículo.

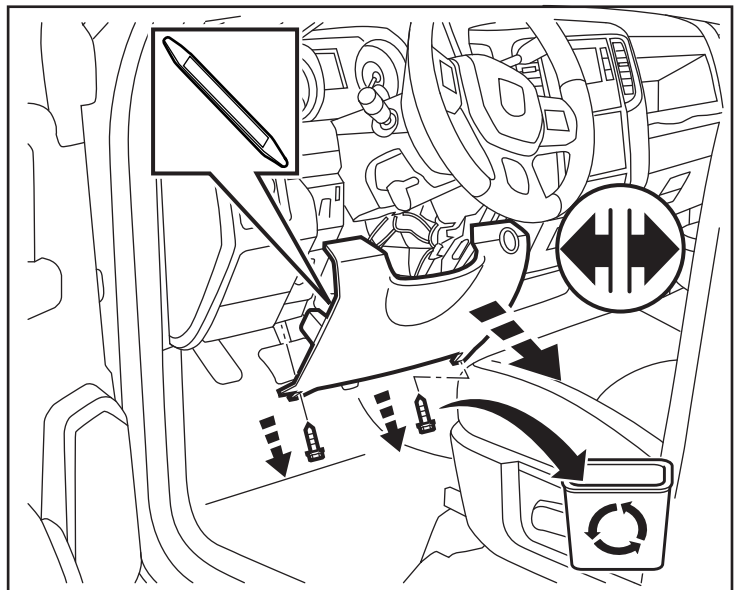
NOTA: Cerciórese de conservar todos los sujetadores para reinstalarlos después.



5. Cerciórese de identificar el mazo del conector del freno del remolque. Lo desconectará del interruptor falso en el lado trasero de panel central hacia el lado derecho del banco de interruptores.



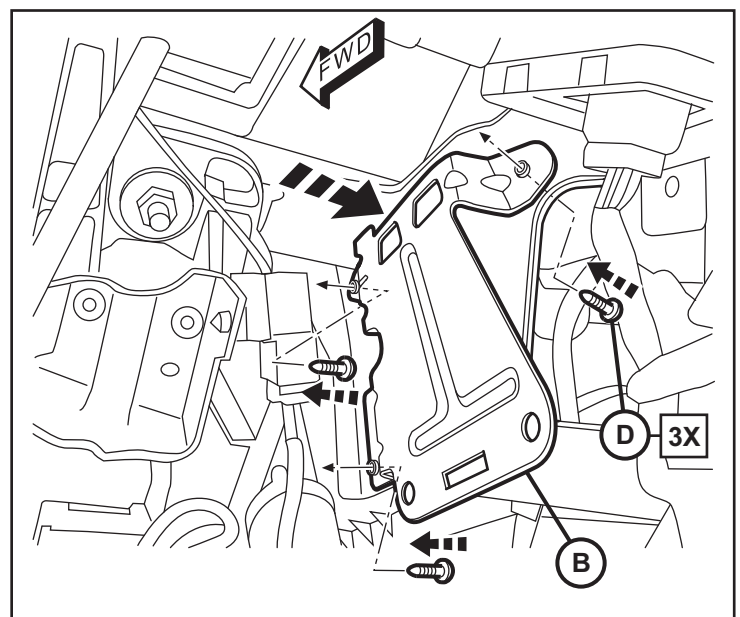
6. Quite dos (2) sujetadores en la parte inferior del panel de vestidura abajo del volante de dirección y quite con cuidado el pestillo de liberación del capó. Desconecte el conector de enlace de datos y desprenda el panel de vestidura.



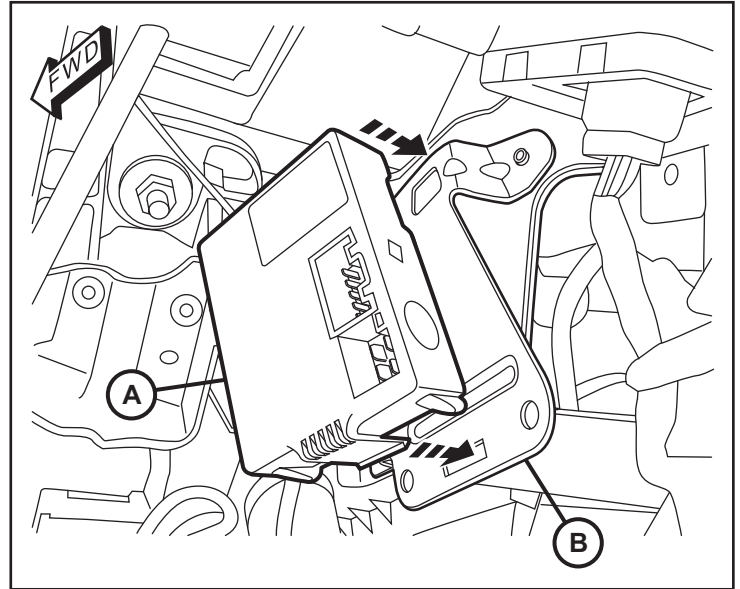
NOTA: Se recomienda que se pre-enrosquen los orificios de montaje del soporte instalando y luego quitando los tornillos hexagonales antes de instalar el soporte.

7. Coloque el soporte de montaje (B) abajo del tablero en la sección superior derecha del espacio para los pies del lado del conductor. Fije el soporte con tres (3) tornillos hexagonales (D) desde el lado interior del soporte, como se muestra.

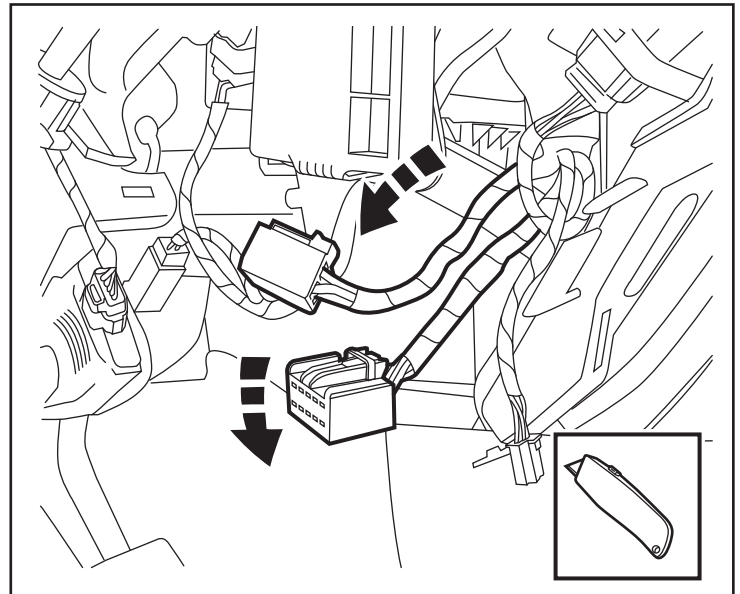
NOTA: El tornillo superior frontal será más difícil de instalar y probablemente se deba tener acceso desde arriba, a través de la abertura central del panel. Podría ser necesario utilizar una extensión de dado y un dado giratorio.



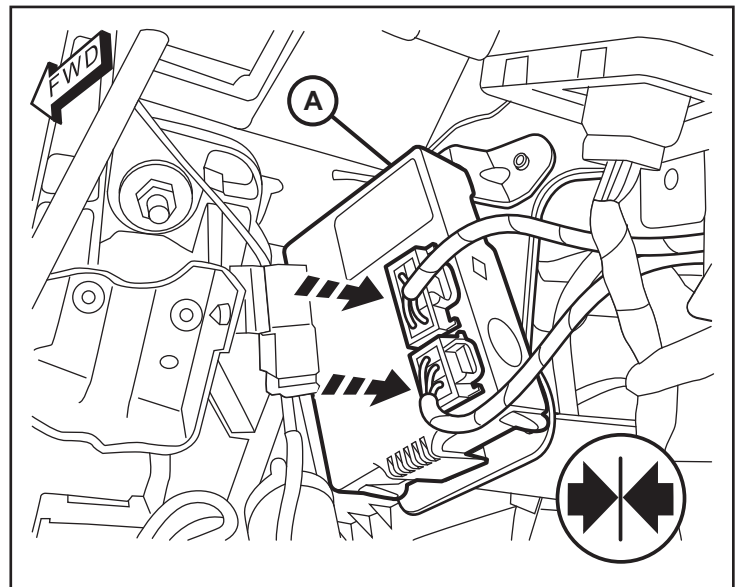
8. Coloque el módulo ITB (A) en el soporte de montaje y trábelo en su lugar. Compruebe que los tres broches están perfectamente instalados en las ranuras de montaje.



9. Localice los mazos de los conectores de 4 vías y 10 vías en el vehículo que se encuentran abajo del tablero, cerca de la consola central. Desconecte con cuidado los mazos y extráigalos hacia abajo.

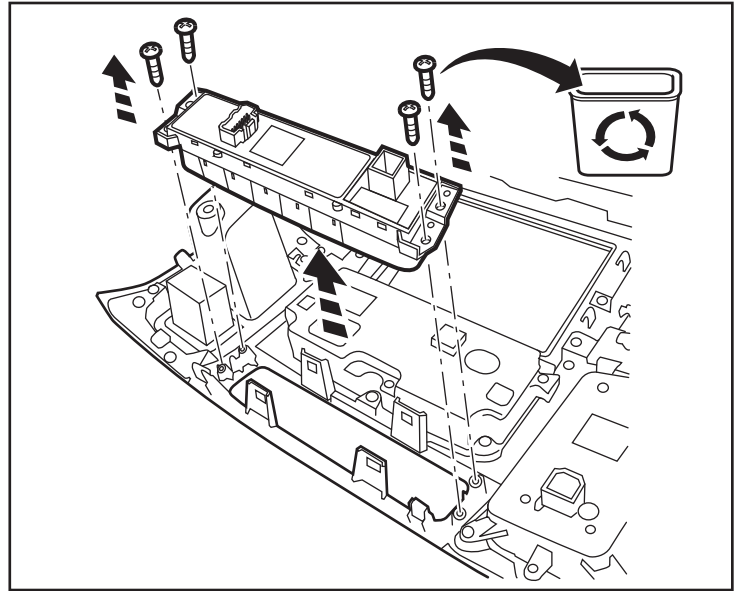


10. Conecte los mazos de los conectores de 4 vías y 10 vías al módulo ITB.

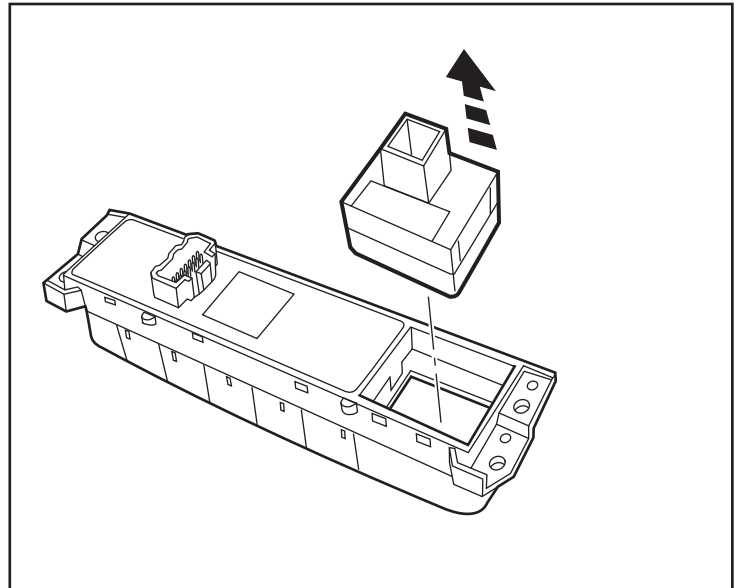


11. Coloque el panel de vestidura central boca abajo sobre una superficie de trabajo segura. Quite cuatro (4) tornillo de la parte trasera del conjunto del banco de interruptores. Retire el conjunto del panel.

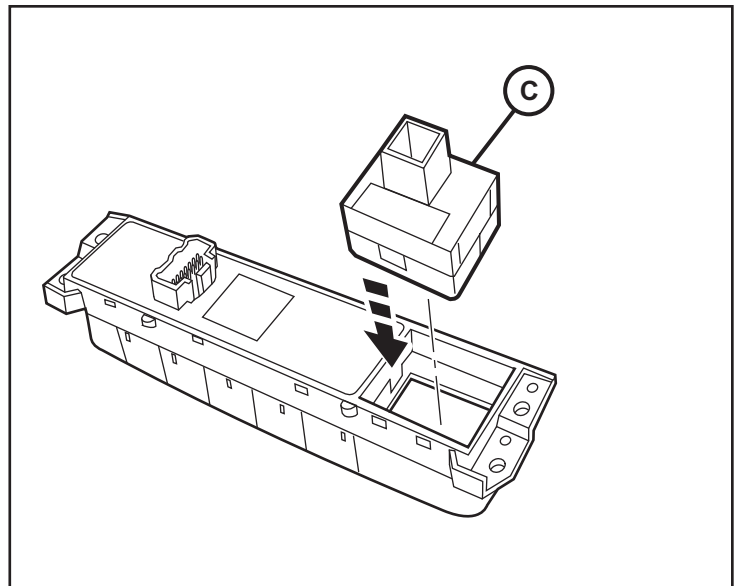
NOTA: Cerciórese de proteger el panel de vestidura para evitar daños o rasguños.



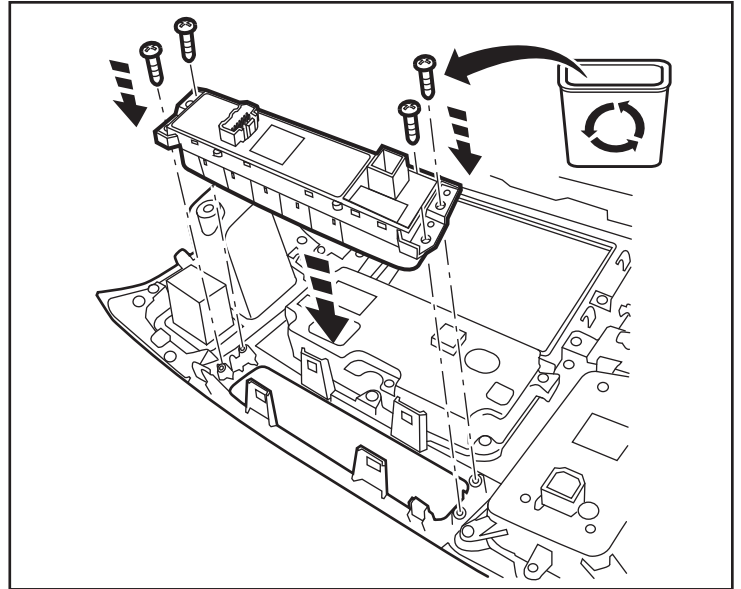
12. Retire el interruptor falso del lado derecho del conjunto del banco de interruptores.



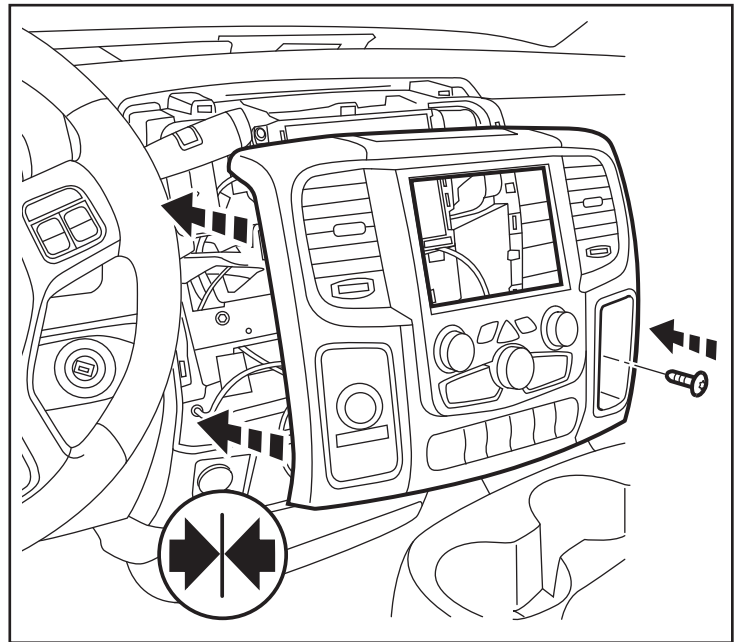
13. Instale el nuevo interruptor de los frenos del remolque (C) y trábelo en su lugar.



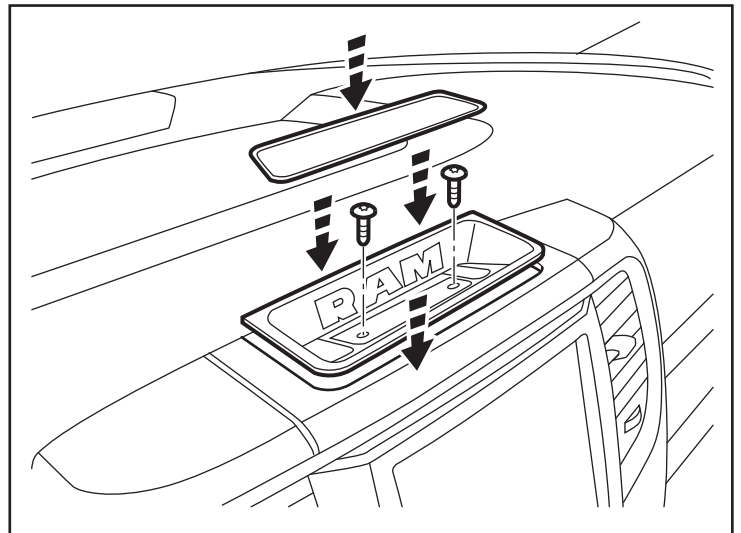
14. Vuelva a instalar el conjunto del banco de interruptores en el panel de vestidura central utilizando cuatro (4) tornillos.



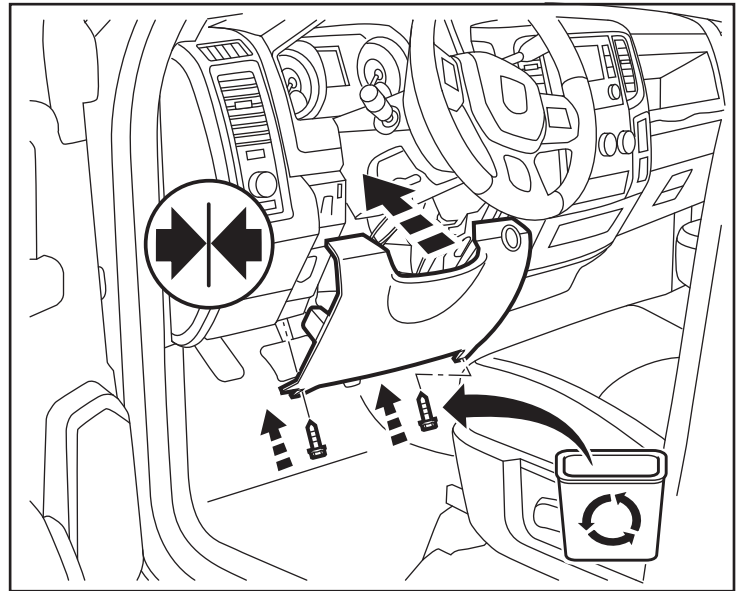
15. Coloque el panel de instrumentos central junto al tablero. Conecte el mazo del interruptor de los frenos del remolque al nuevo interruptor (ver la Fig. 5). Vuelva a conectar todos los enchufes en el lado trasero del panel. Trabe con cuidado el panel de instrumentos central en su lugar. De ser necesario, reinstale un (1) tornillo en el lado derecho del cubo de almacenamiento.



16. Reinstale la bandeja de almacenamiento y la cubierta de goma en la parte superior del tablero.



17. Vuelva a conectar el conector de enlace de datos y el pestillo de liberación del capó en el tablero de vestidura inferior de la columna de dirección. Trabe con cuidado el panel en su lugar y sujételos con dos (2) sujetadores en la parte inferior.



18. Vuelva a conectar la batería.

CONFIGURACIÓN DEL ITBM PARA RAM EN EL VEHÍCULO

Se debe actualizar el VIN con el código de venta del accesorio que se instale para habilitar la funcionalidad del sistema. Utilizando el sitio web de DealerCONNECT y la herramienta de diagnóstico, lleve a cabo el siguiente procedimiento:

1. Inicie sesión en <https://dealerconnect.chrysler.com>
2. En la pestaña de servicio, dentro del cuadro de Administración de garantía, localice "Vehicle Option Updates" (actualización de opciones del vehículo). Ingrese el VIN del vehículo y añada el código de venta XHC (Módulo de frenos del remolque) como "Dealer Installed Option" (opción instalada por el distribuidor).
3. Confirme que se ha añadido correctamente el código de ventas al VIN. Con la herramienta de diagnóstico conectada tanto a Internet (a través de puerto Ethernet o conexión inalámbrica) como al vehículo, realice los siguientes pasos:
4. Utilizando la herramienta de diagnóstico, seleccione VEHICLE PREPARATION (preparación del vehículo) y después seleccione RESTORE VEHICLE CONFIGUTATION (restablecer configuración del vehículo).
5. Siga las instrucciones paso a paso que se indican en la herramienta de diagnóstico para finalizar la configuración del Módulo de frenos del remolque.
6. Cuando finalice la configuración del Módulo de frenos del vehículo, vaya al Proceso de validación, para verificar que se ha actualizado el vehículo.