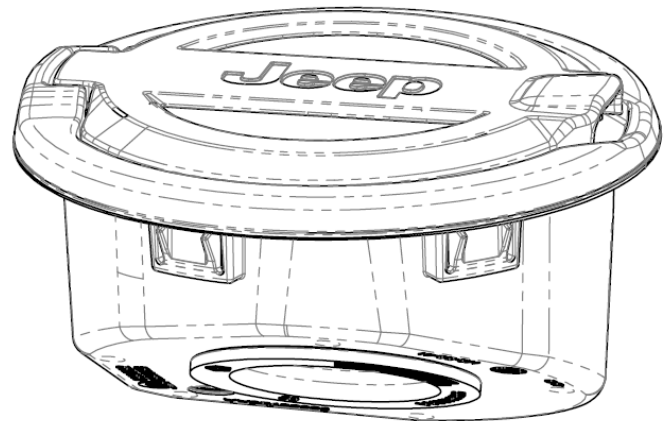
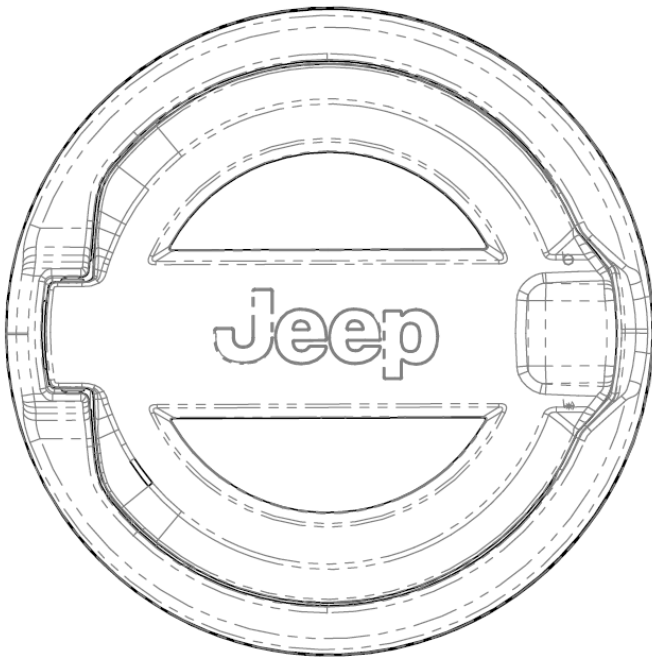


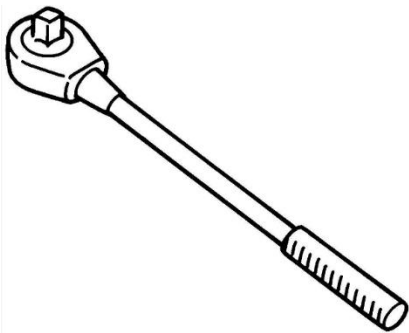


Jeep Wrangler Fuel Door

www.mopar.com



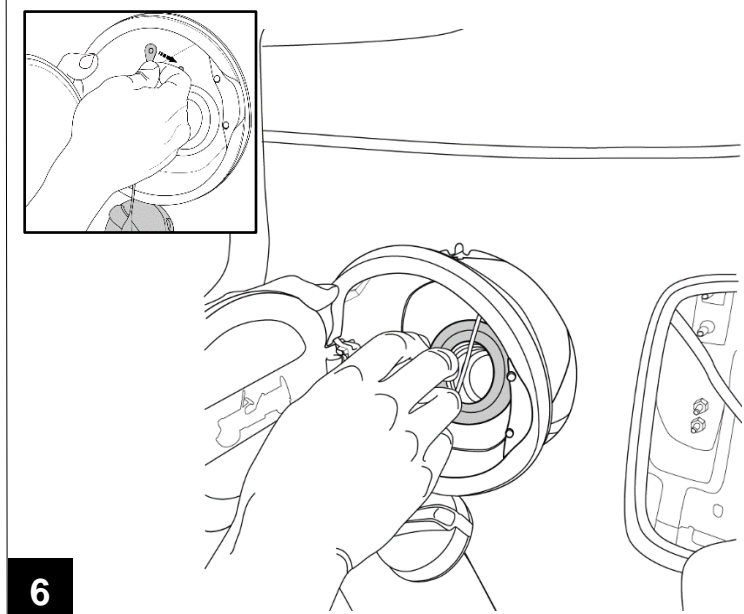
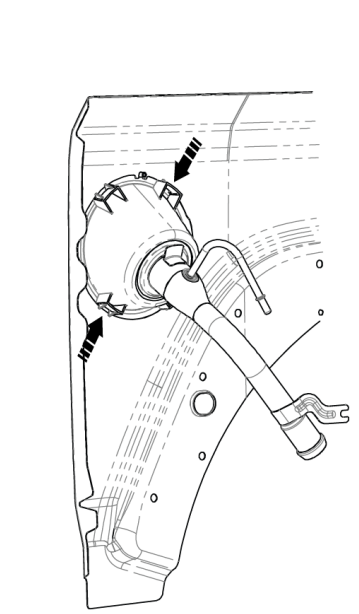
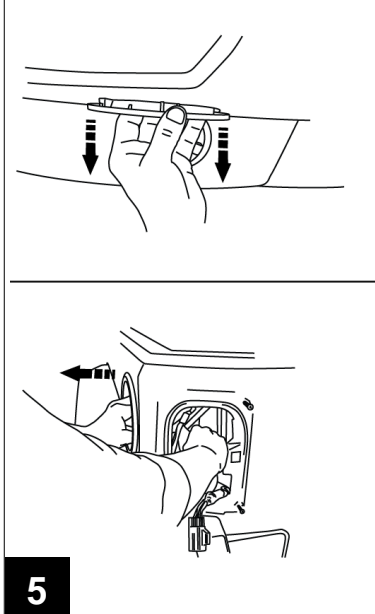
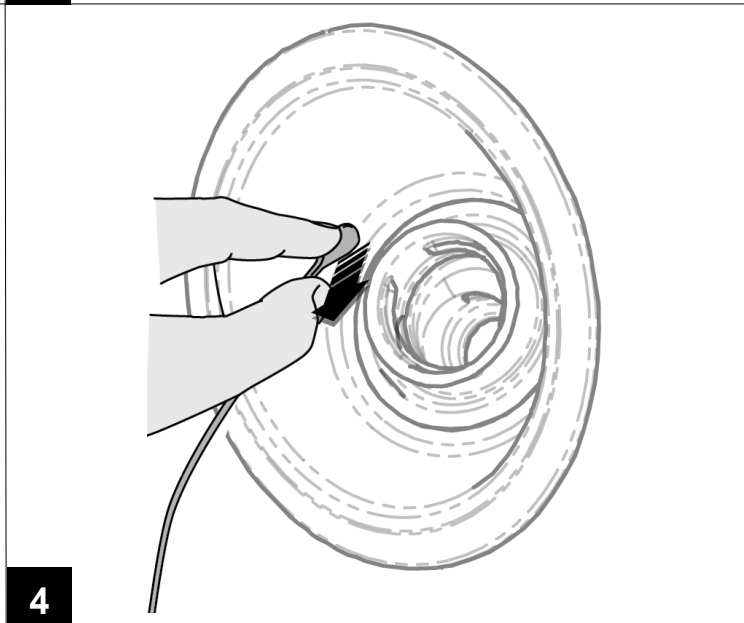
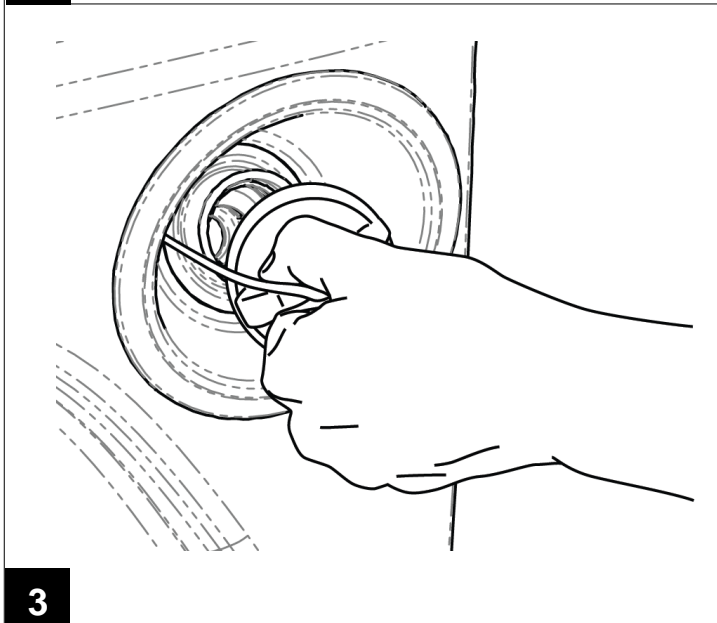
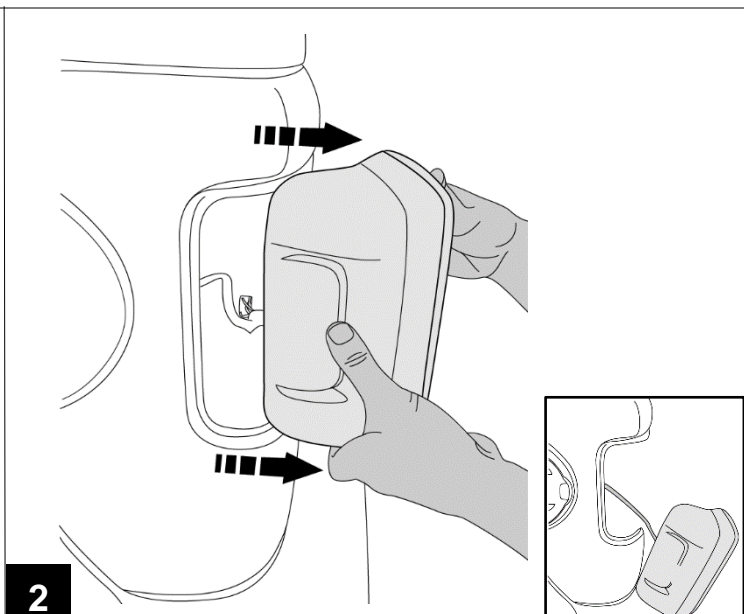
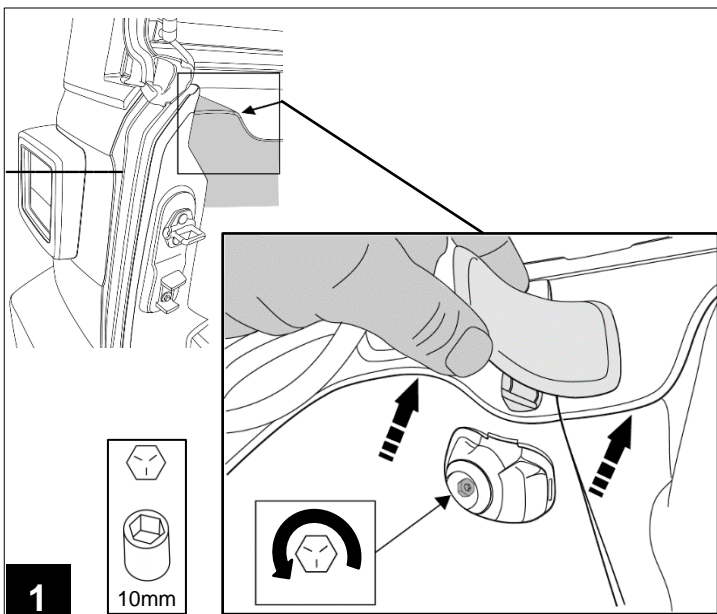
Required Tools (not supplied in kit)

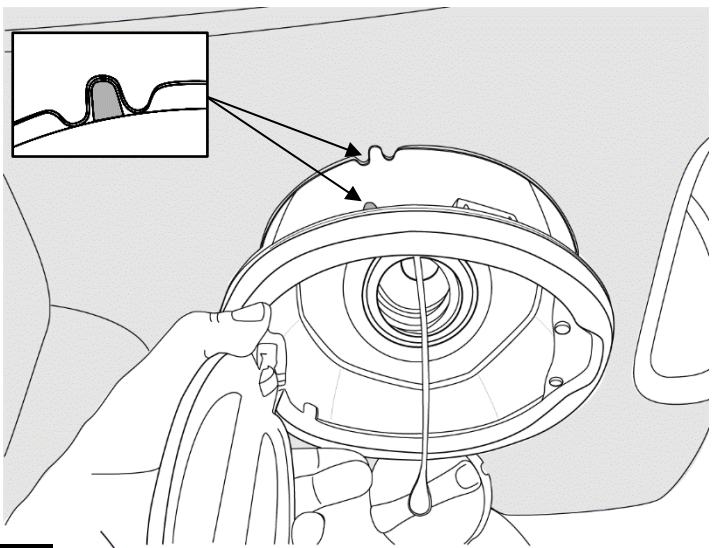


Socket Wrench

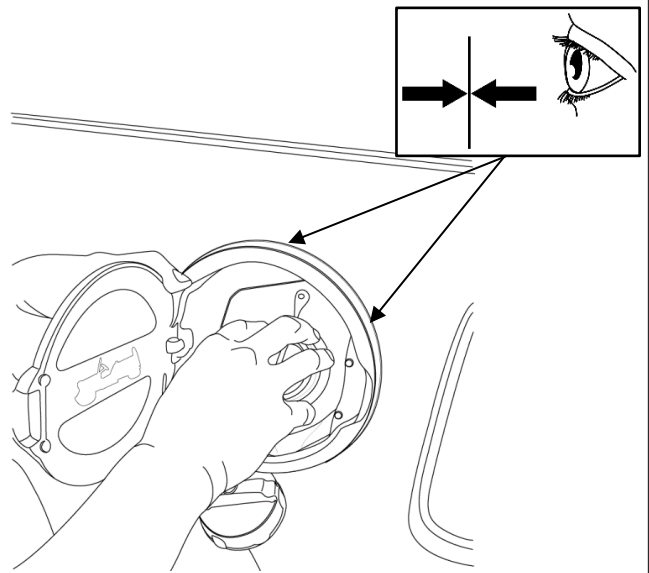


10mm Socket

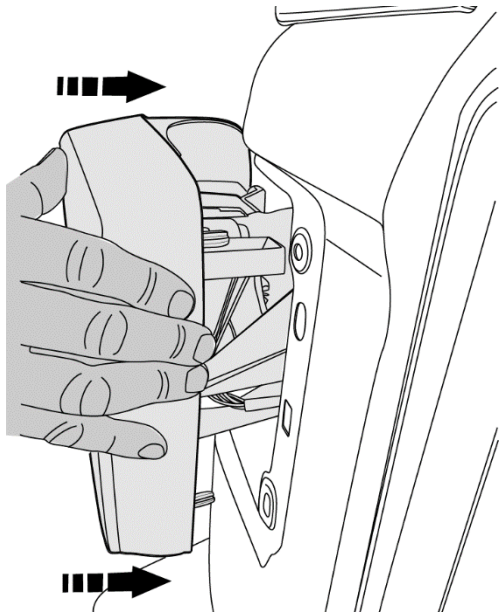




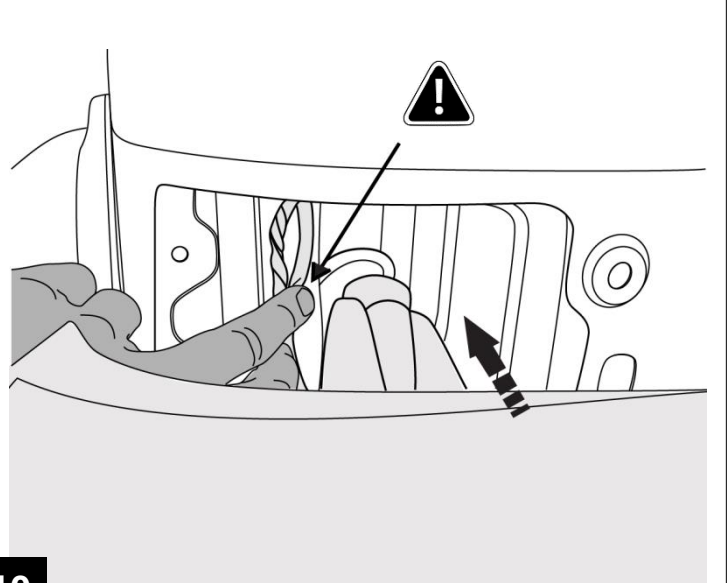
7



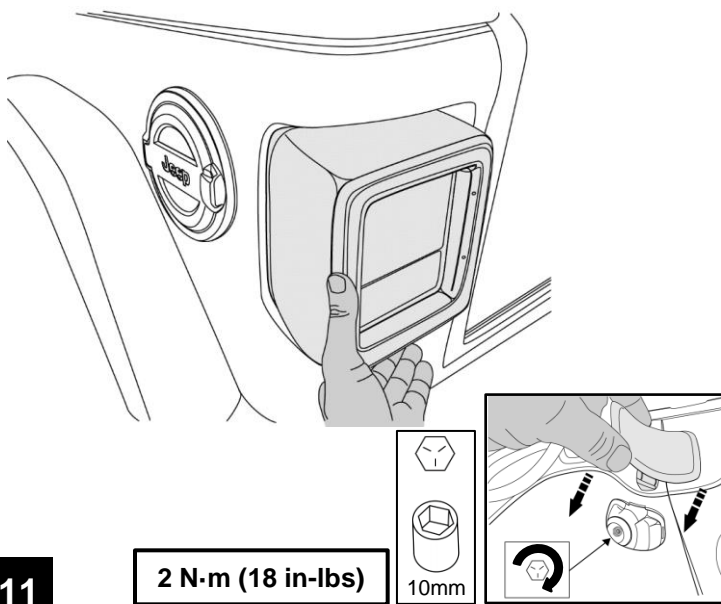
8



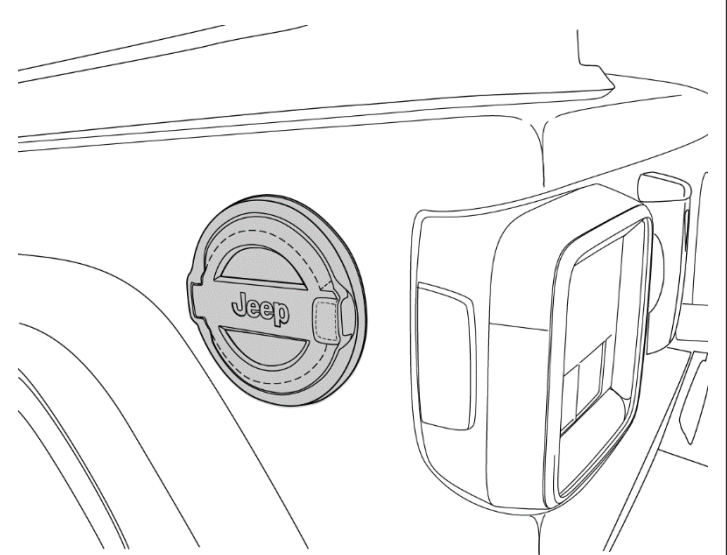
9



10



11

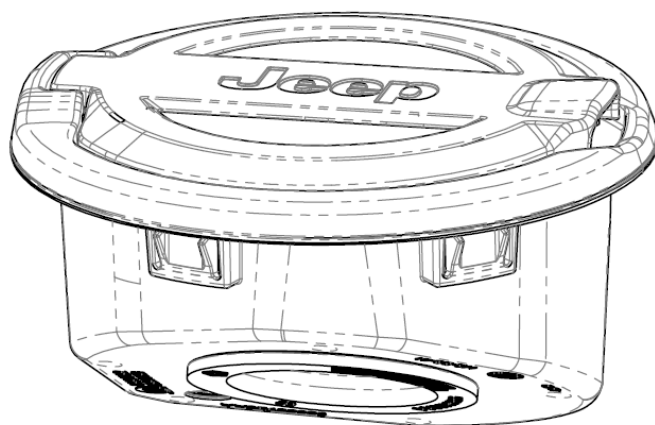
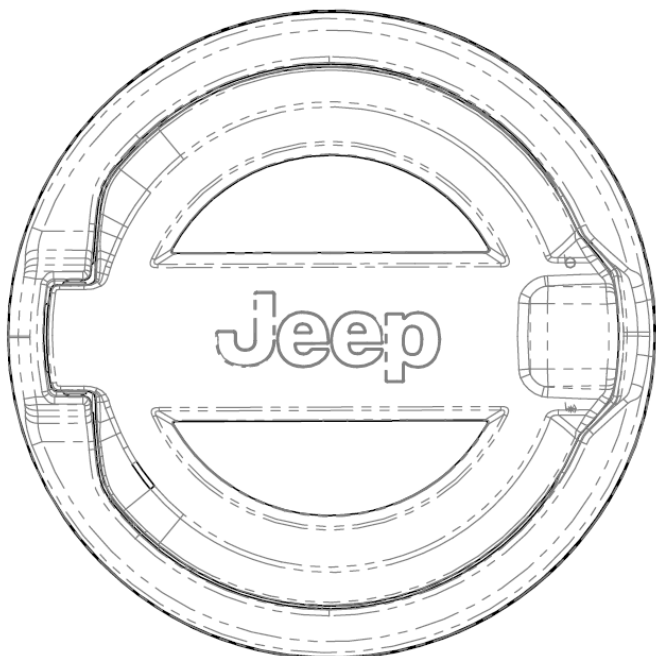


12

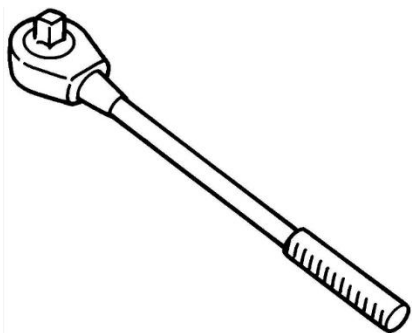


Wrangler Porte de Combustible

www.mopar.com



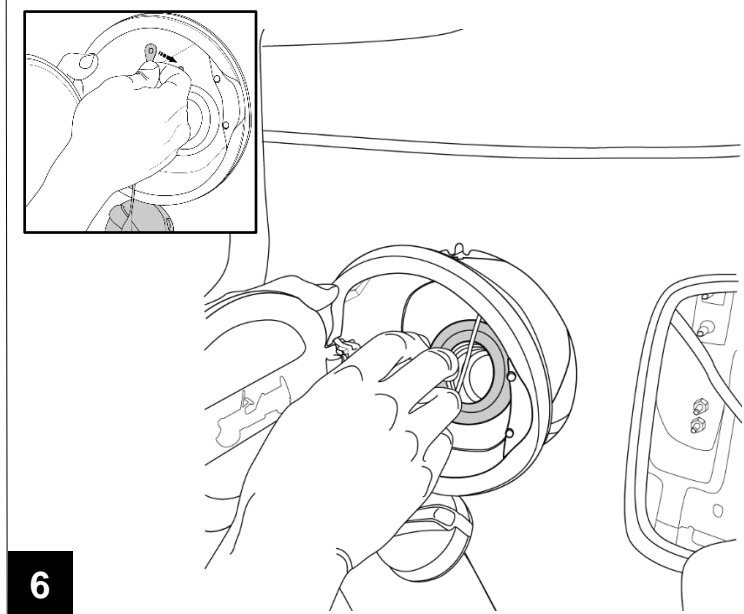
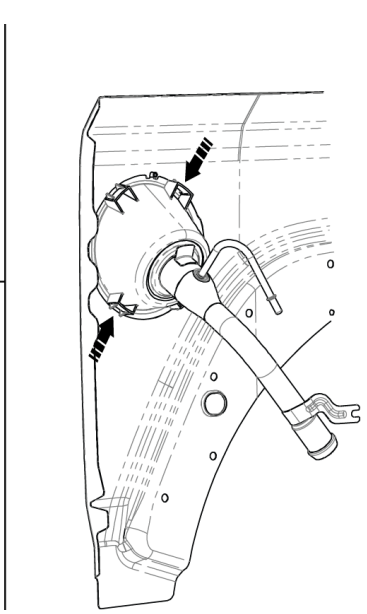
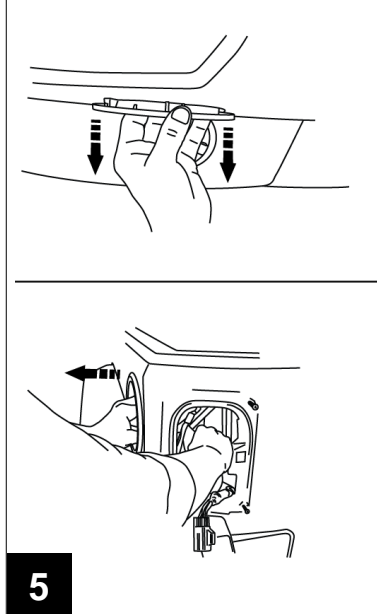
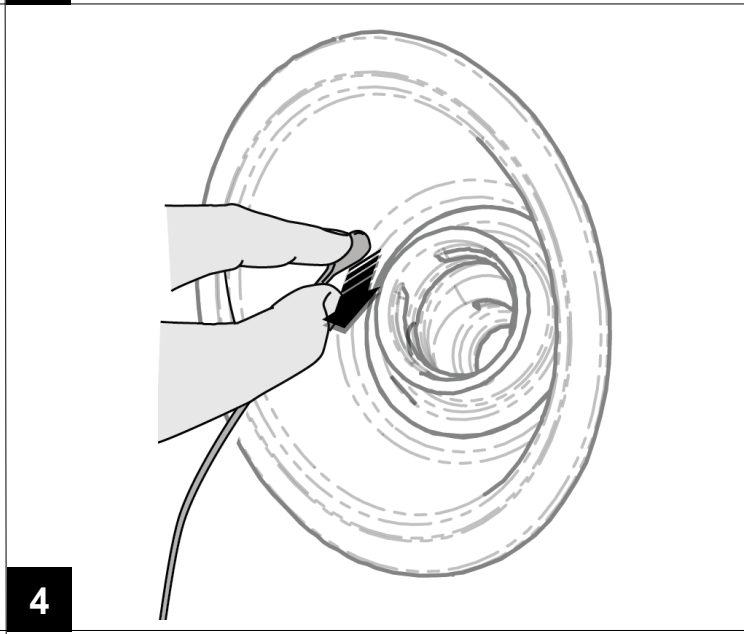
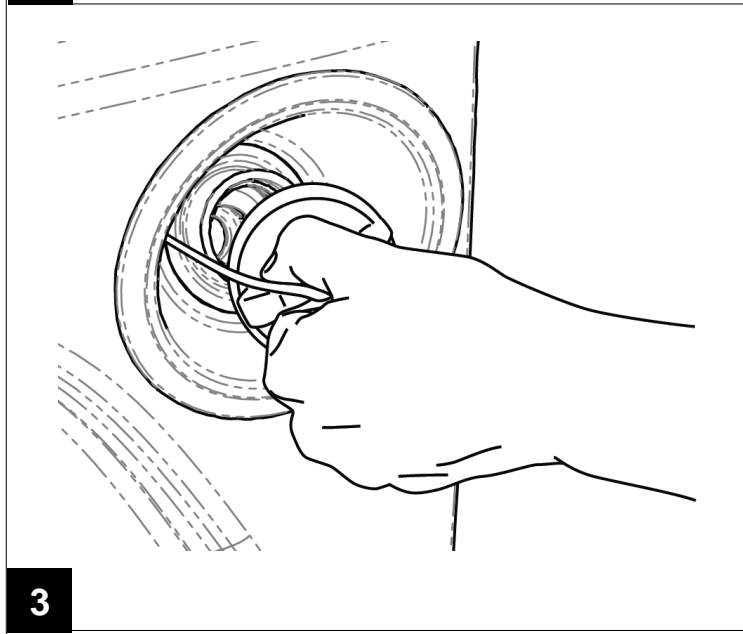
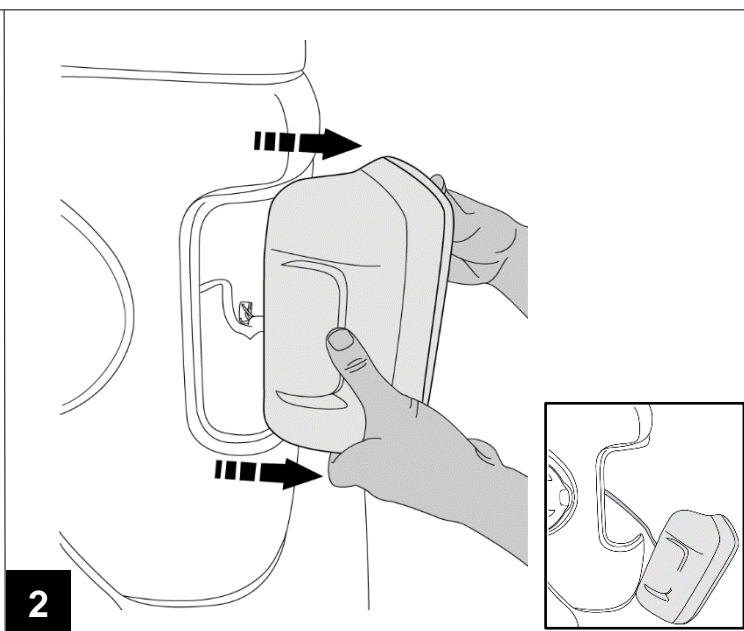
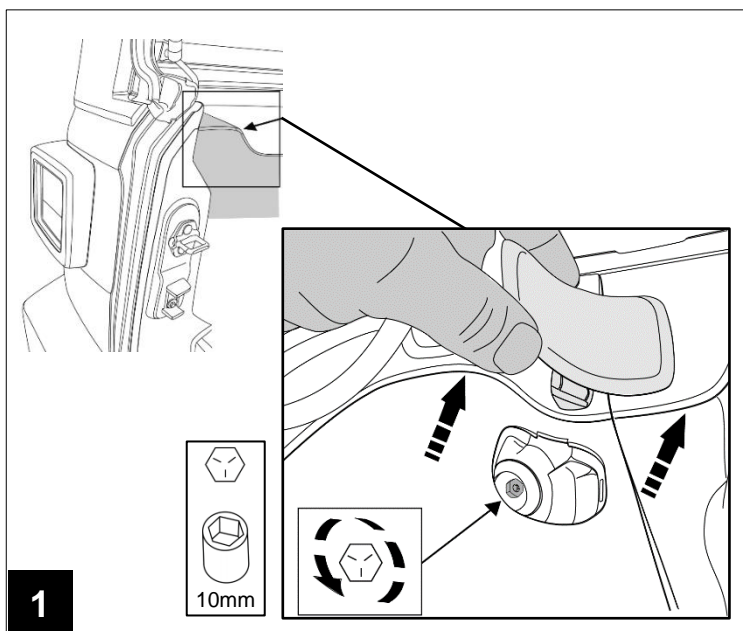
Outils nécessaires (Non inclus boîte trousse)

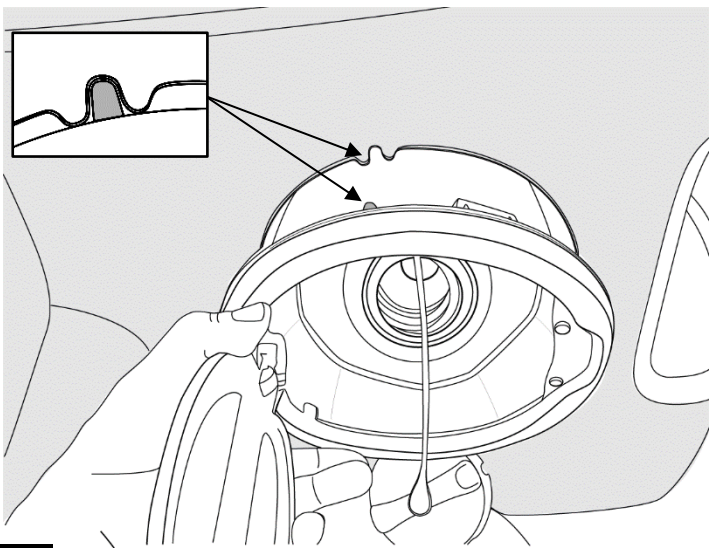


Clé à douille

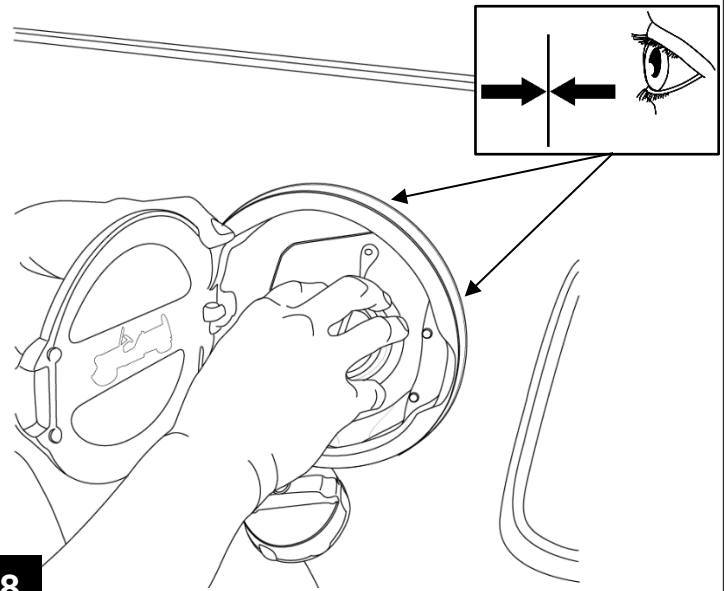


Douille de 10mm

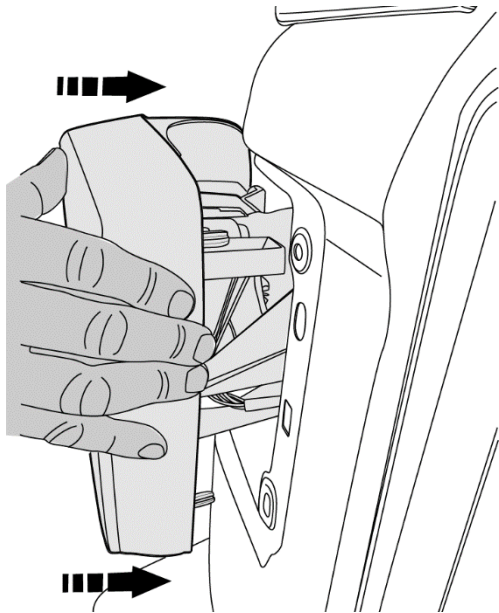




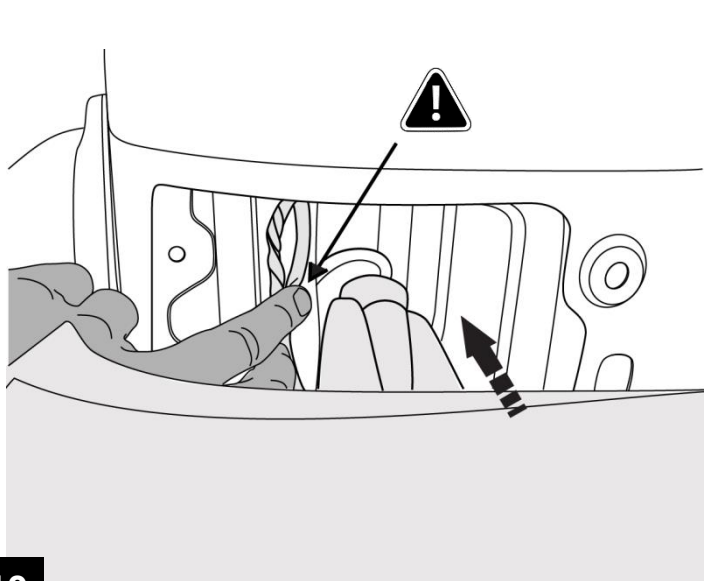
7



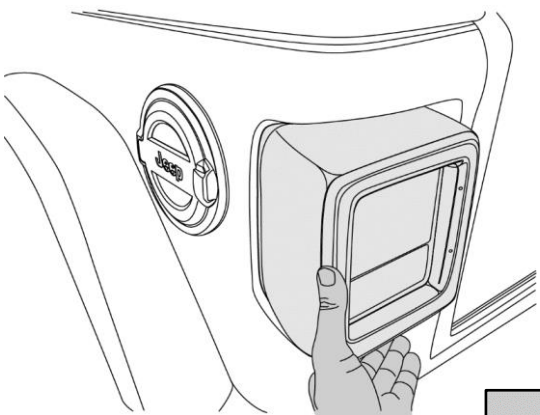
8



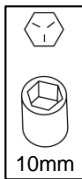
9



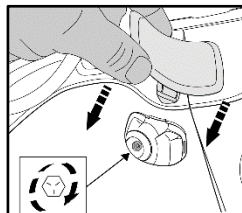
10



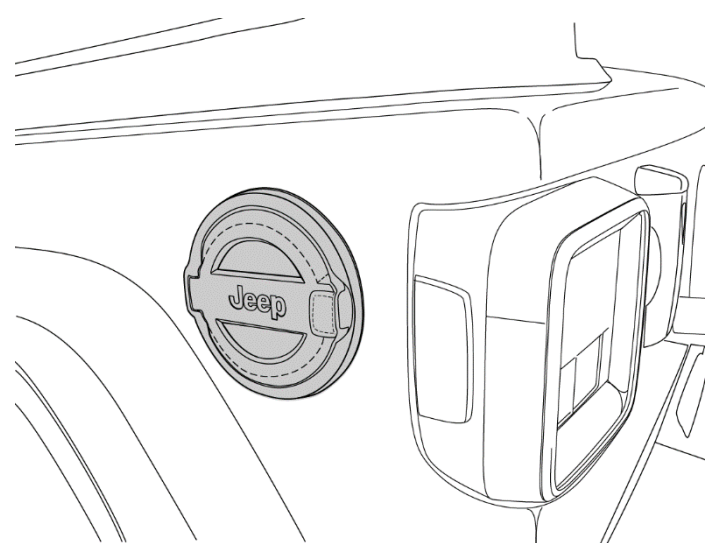
2 N·m (18 pouces-livres)



10mm



11

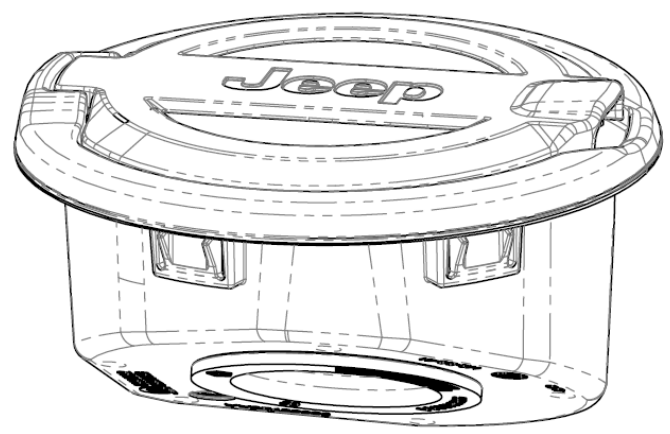
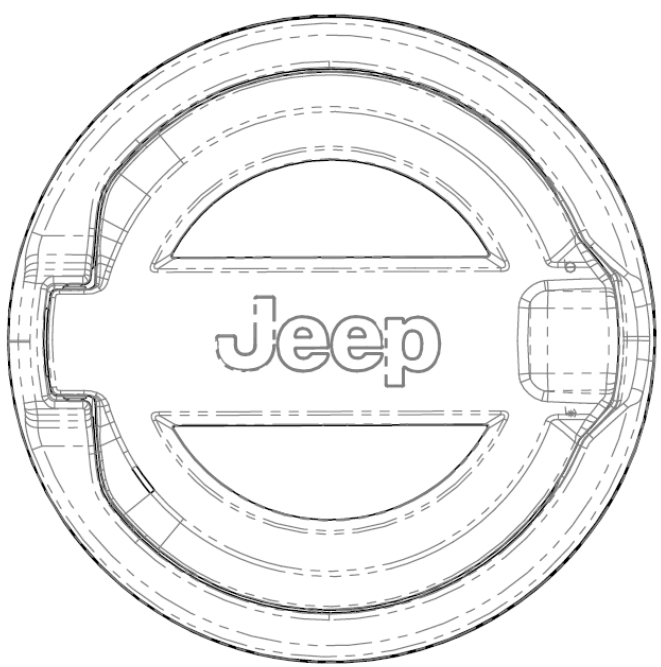


12

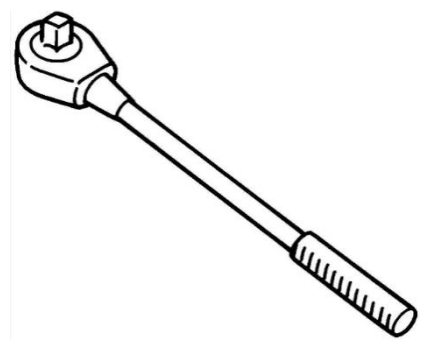


Jeep Wrangler Tapa de Gasolina

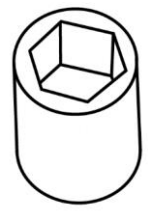
www.mopar.com



Herramientas Requeridas (No incluido en el estuche)



Llave de Tubo



Dado 10 mm

