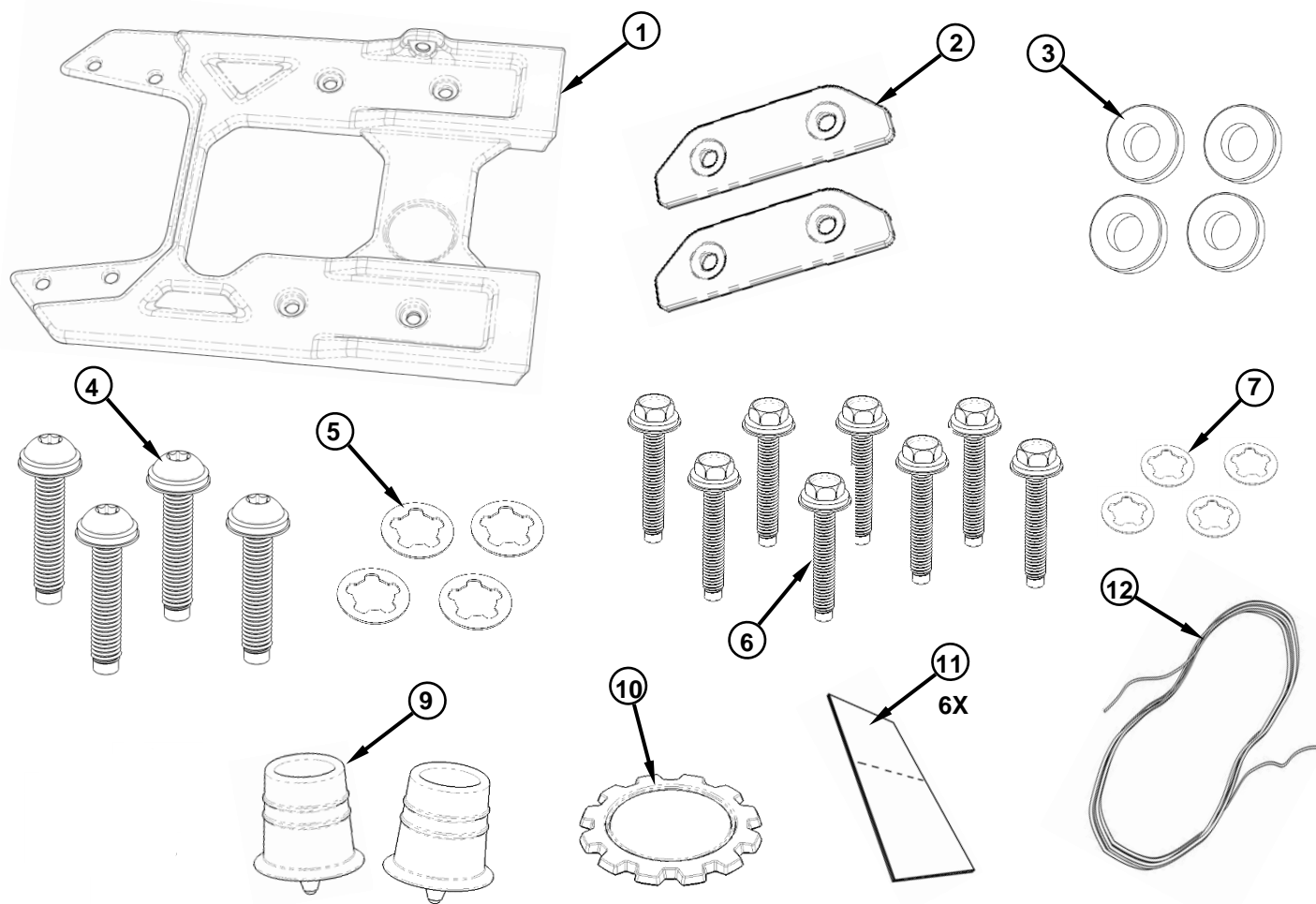




Jeep Wrangler Swing Gate Reinforcement

www.mopar.com

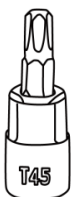


| Call Out | Description | Quantity | Service Part (Y/N) | Part Number |
|----------|--|----------|--------------------|-------------|
| 1 | Reinforcement Main Body | 1 | N | |
| 2 | Tire Carrier Spacer | 2 | Y | |
| 3 | Hinge Spacer | 4 | Y | |
| 4 | M10 Button Head Cap Screw T45 | 4 | Y | |
| 5 | M10 Retention Washer (yellow) | 4 | Y | |
| 6 | M8 13mm Hex Bolt with Washer | 8 | Y | |
| 7 | M8 Retention Washer (pink) | 4 | Y | |
| 8 | M10 Plastic Plugs | 3 | Y | |
| 9 | Bumper Stabilizer | 2 | Y | 68297542* |
| 10 | Jeep Badge | 1 | Y | 82215764* |
| 11 | Cardboard Shim | 6 | N | |
| 12 | Twine | 1 | N | |

Non production larger spare tire use bracket kit number:

82215355*

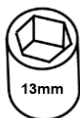
Tools Required



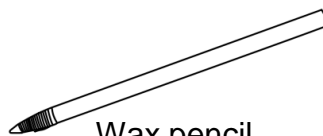
T45 socket



T55 socket



13mm socket



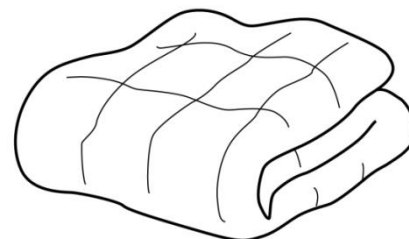
Wax pencil



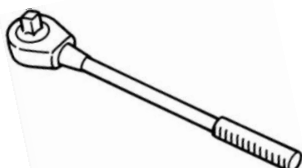
Straight edge



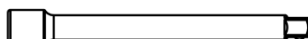
T40 Torx
Screwdriver



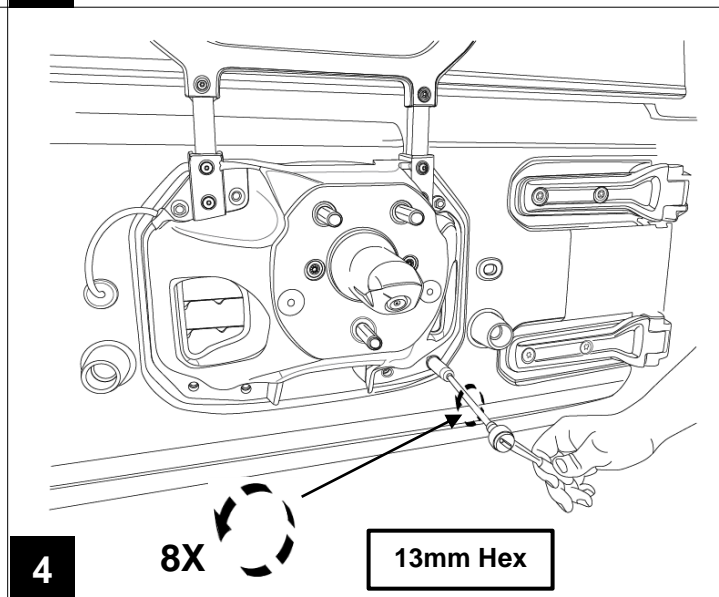
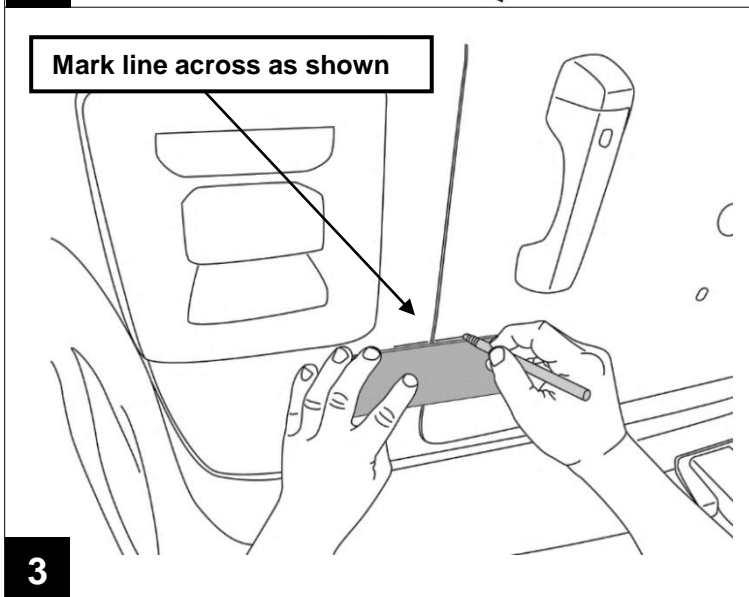
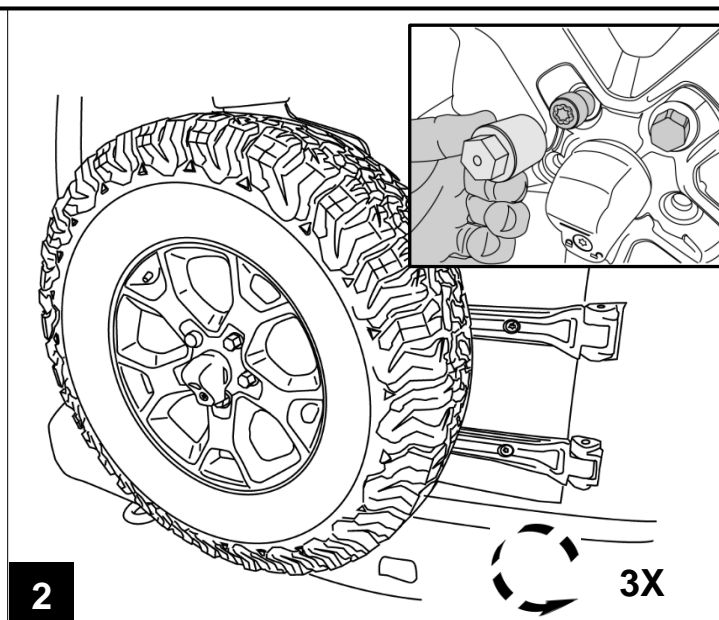
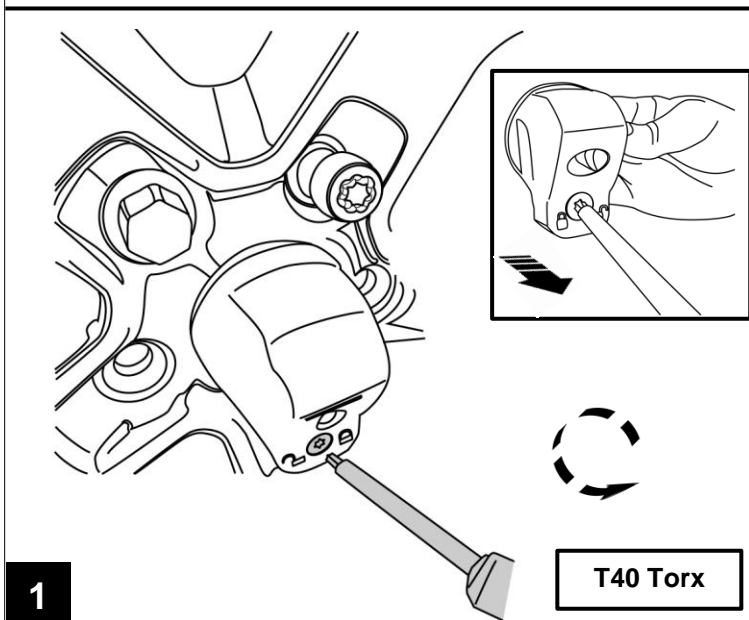
Blanket

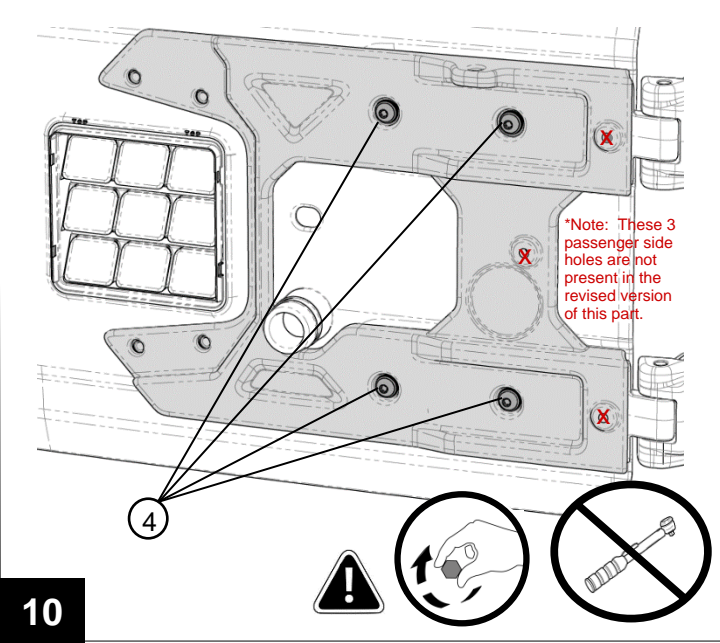
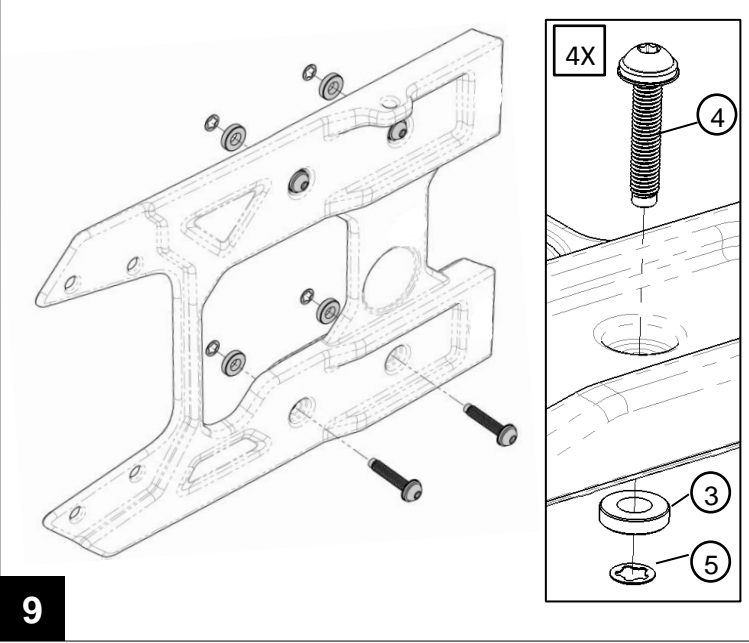
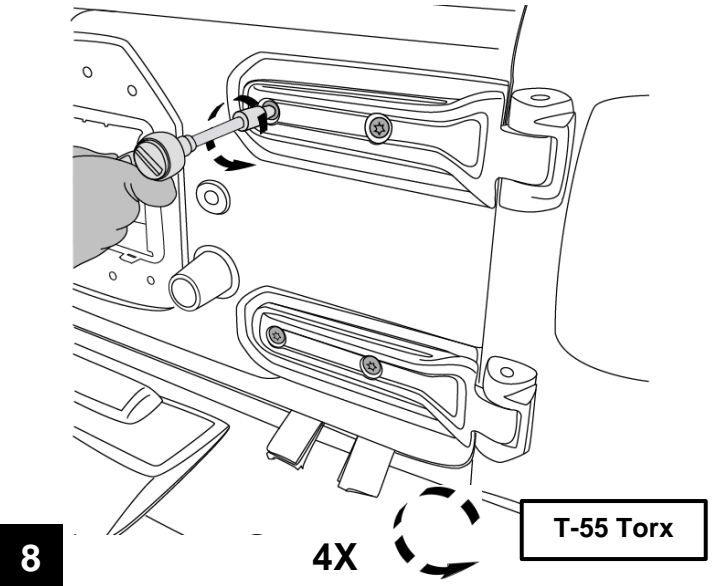
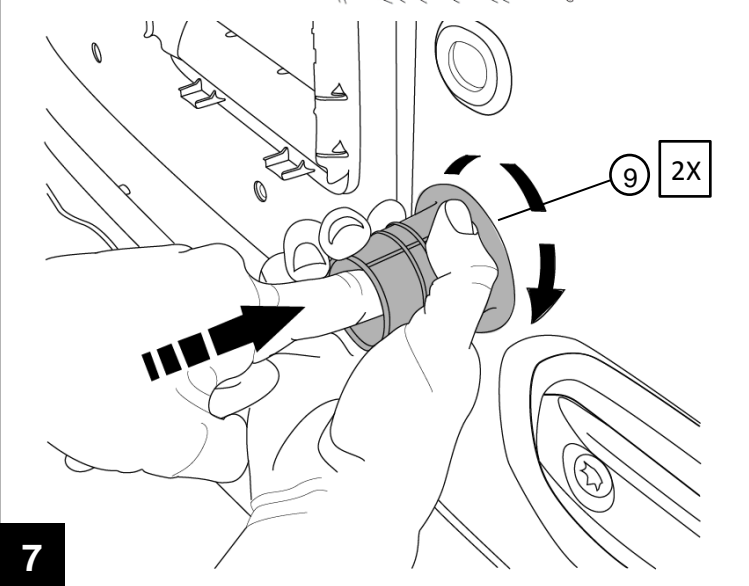
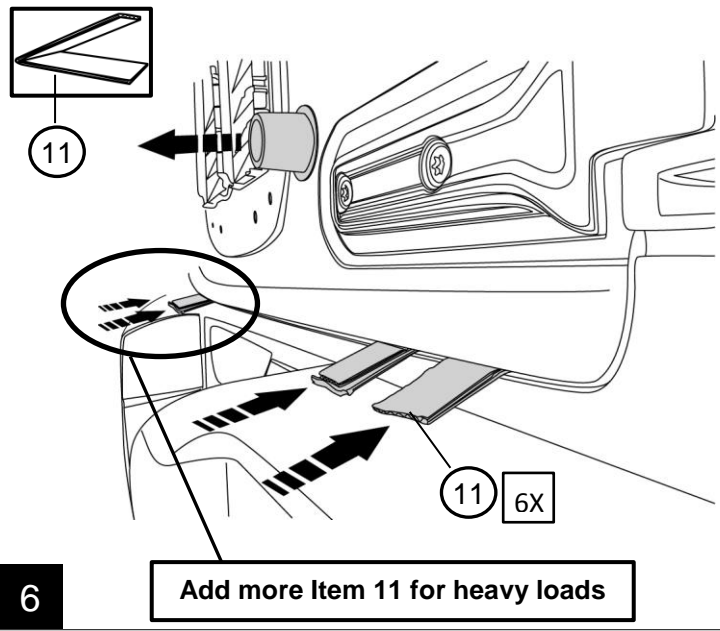
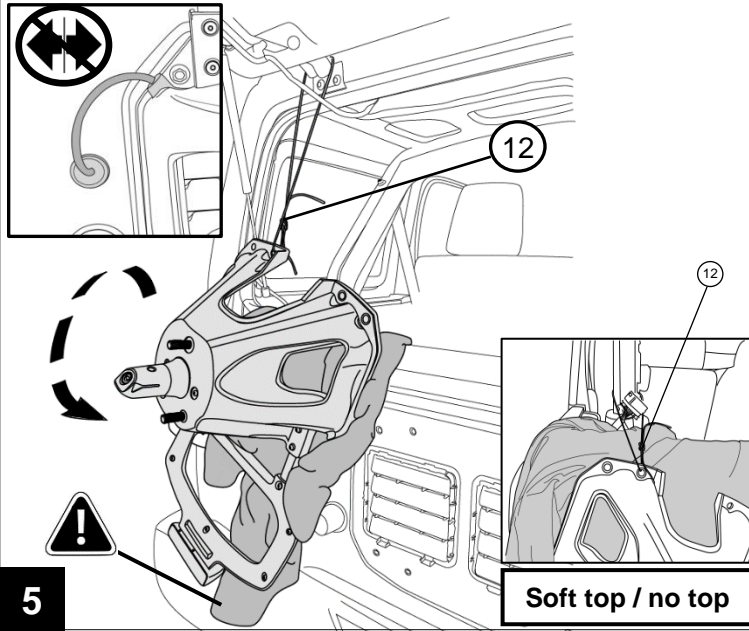


Socket Wrench

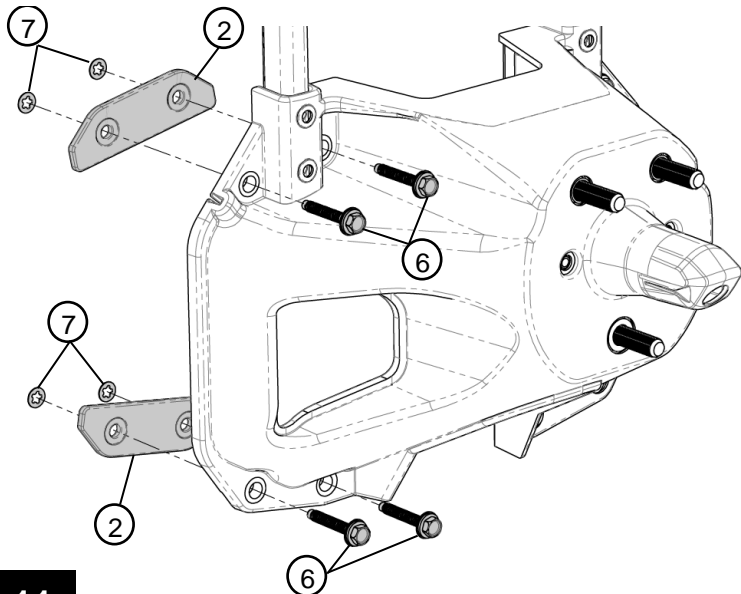


Extension

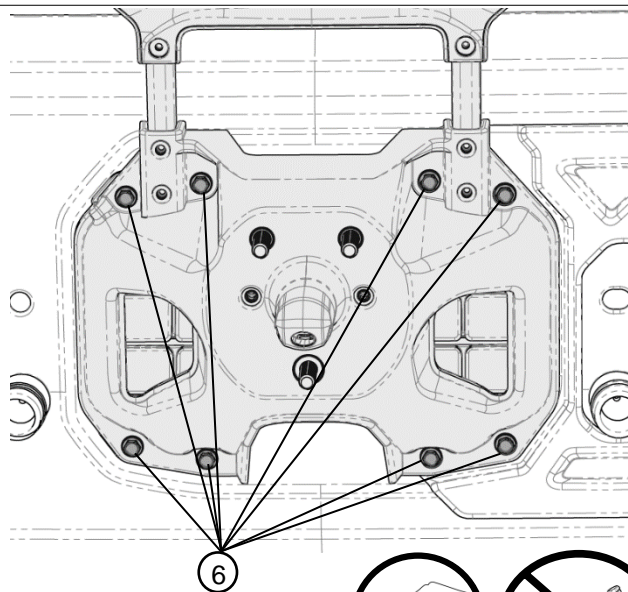




If using 82215355 *See that I-Sheet for the next step.

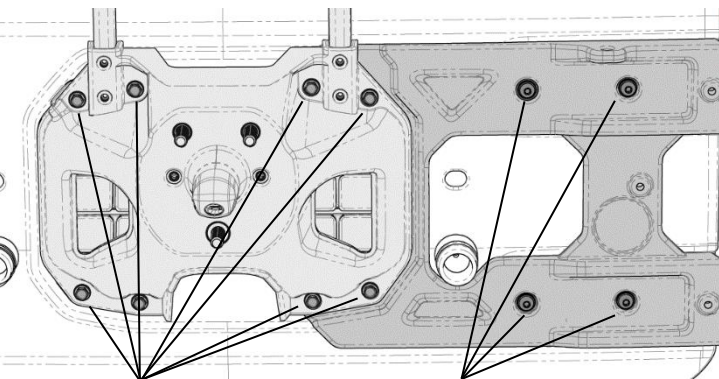


11



12

**Note: These 3 holes & plugs are no longer present in the revised version of this part



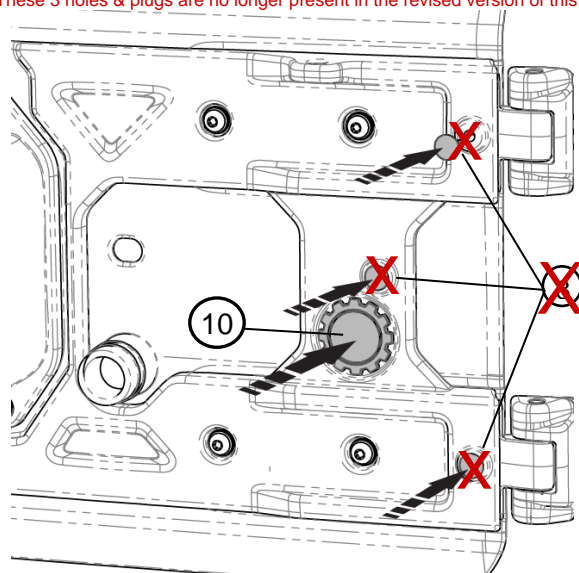
13mm Hex

T-45 Torx

17.5 N·m (13 ft-lbs)

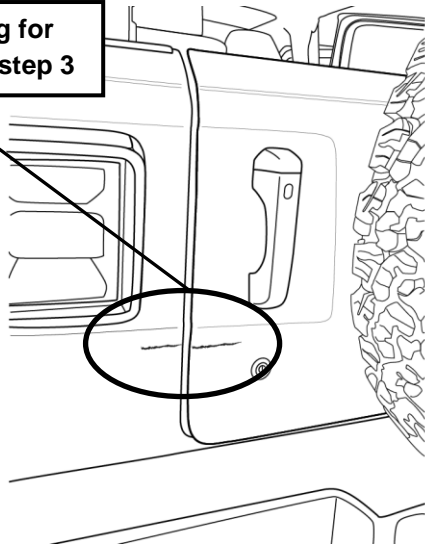
47.5 N·m (35 ft-lbs)

13

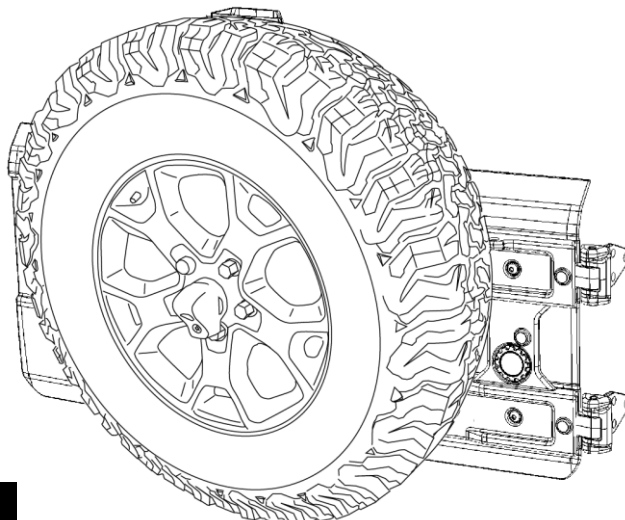


14

Check marking for alignment from step 3



15

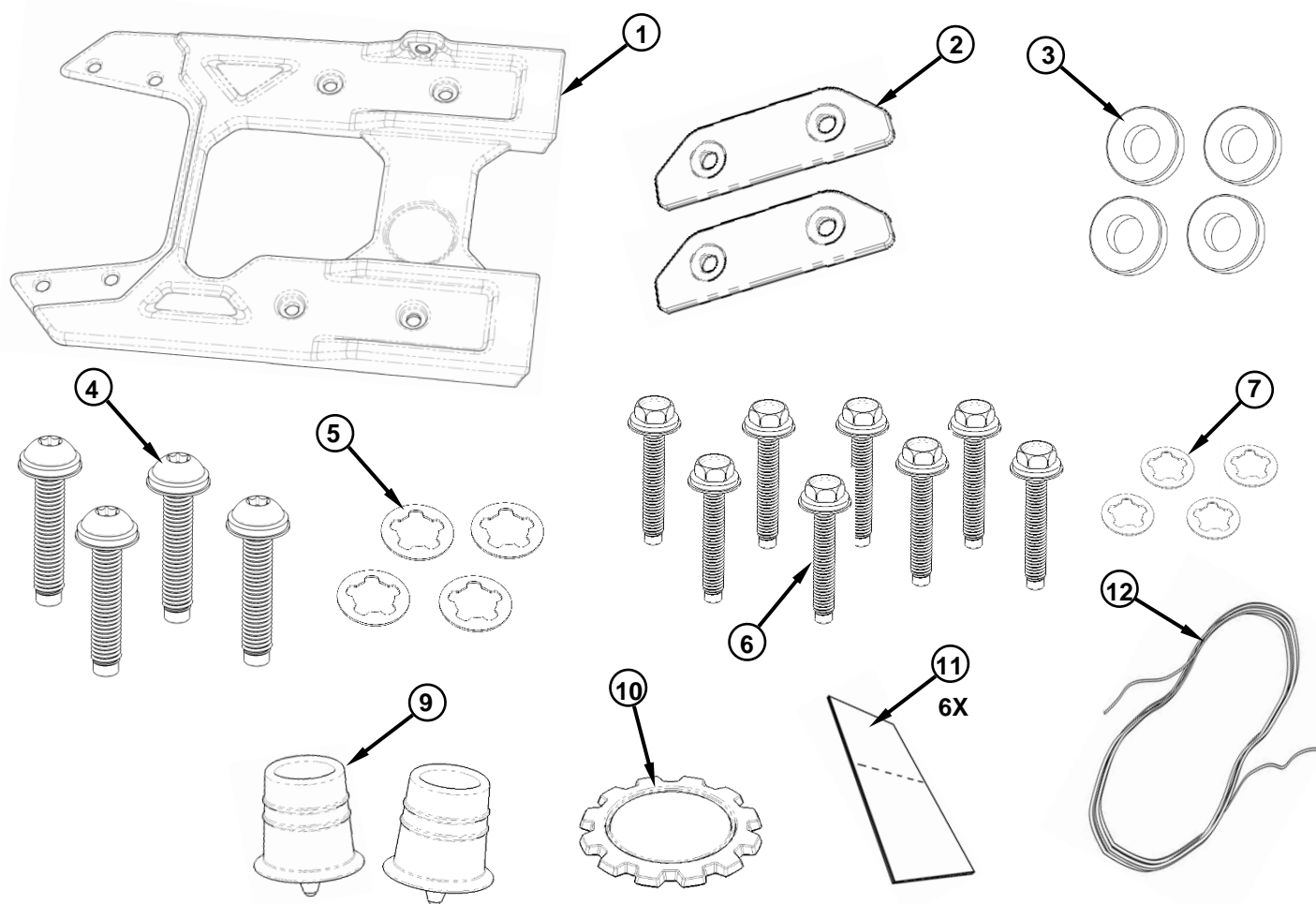


16



Jeep Wrangler Renfort de porte battante

www.mopar.com

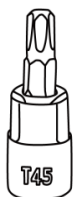


| Faire appel à | La description | Quantité | Partie de service (O/N) | Numéro d'article |
|---------------|--|----------|-------------------------|------------------|
| 1 | Corps principal de renfort | 1 | N | |
| 2 | Entretoise de transporteur de pneu | 2 | O | |
| 3 | Entretoise de charnière | 4 | O | |
| 4 | Vis à tête de bouton M10 | 4 | O | |
| 5 | M10 Rondelle de maintien en poste (jaune) | 4 | O | 68413358* |
| 6 | Boulon hexagonal avec rondelle M8 13mm | 8 | O | |
| 7 | Rondelle de rentention M8 (rose) | 4 | O | |
| 8 | Bouchons en prastique M10 | 3 | O | |
| 9 | Stabilisateur de pare-chocs | 2 | O | 68297542* |
| 10 | Insigne de Jeep | 1 | O | 82215764* |
| 11 | Cale en carton | 6 | N | |
| 12 | Ficelle | 1 | N | |

Pour une plus grande roue de secours non produite, utilisez un numéro de kit de support

82215355*

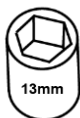
Outils nécessaires



Douille de T45



Douille de T55



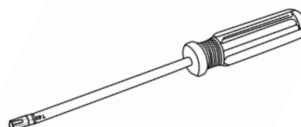
Douille de 13 mm



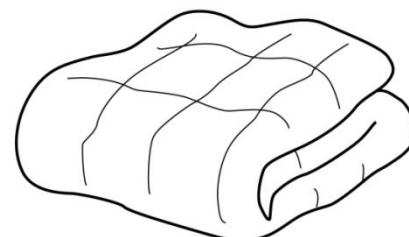
Crayon à cire



Bord droit



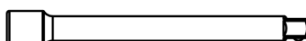
Tournevis torx de T40



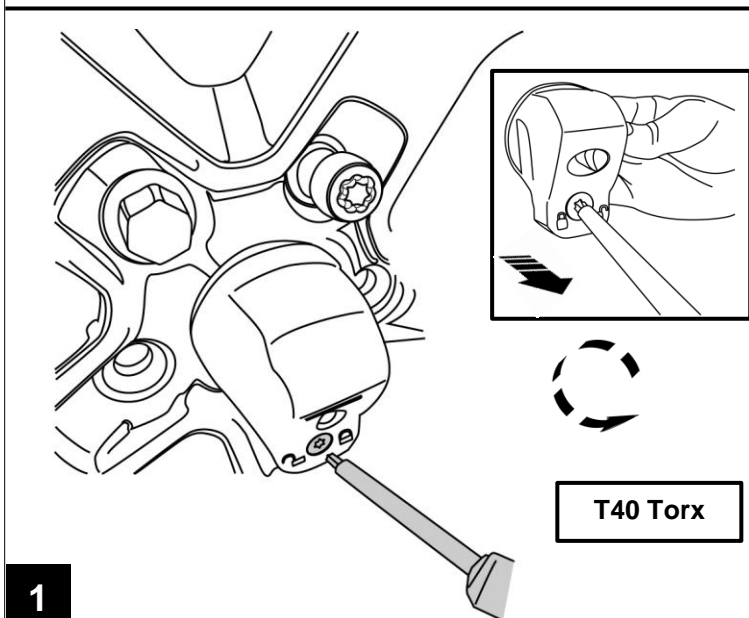
Couverture



Clé à douille

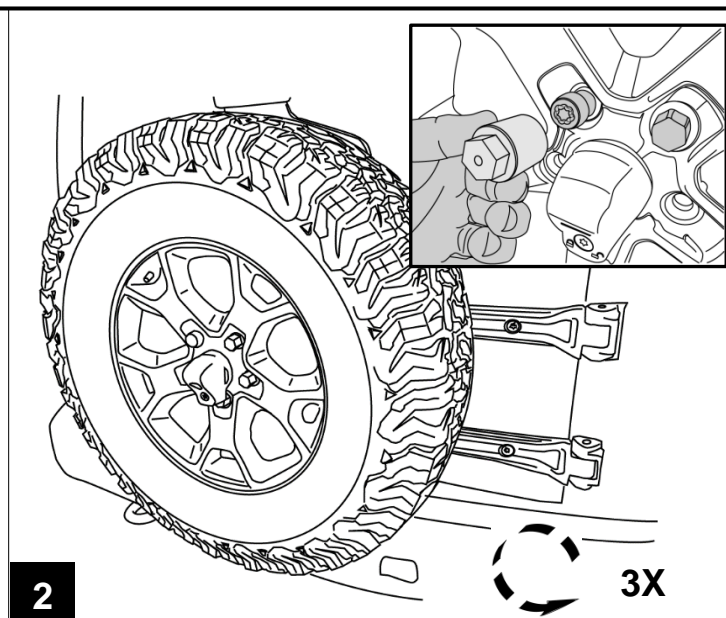


Extension



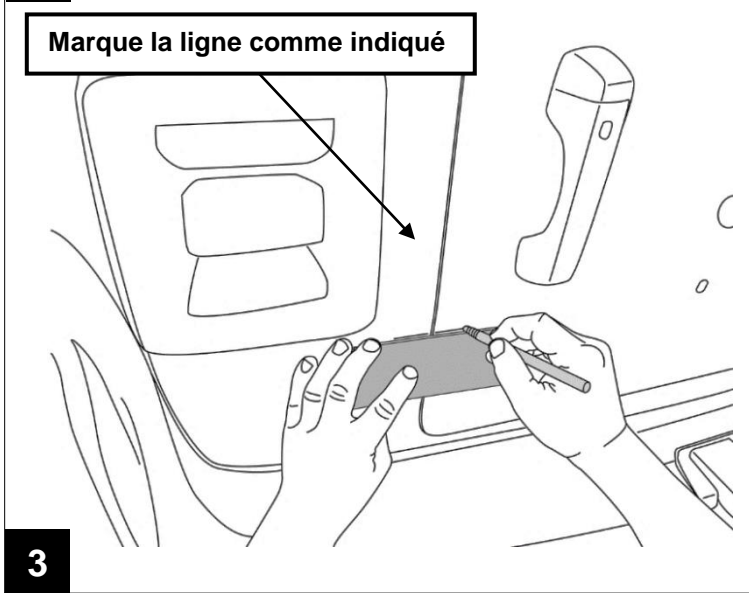
1

T40 Torx



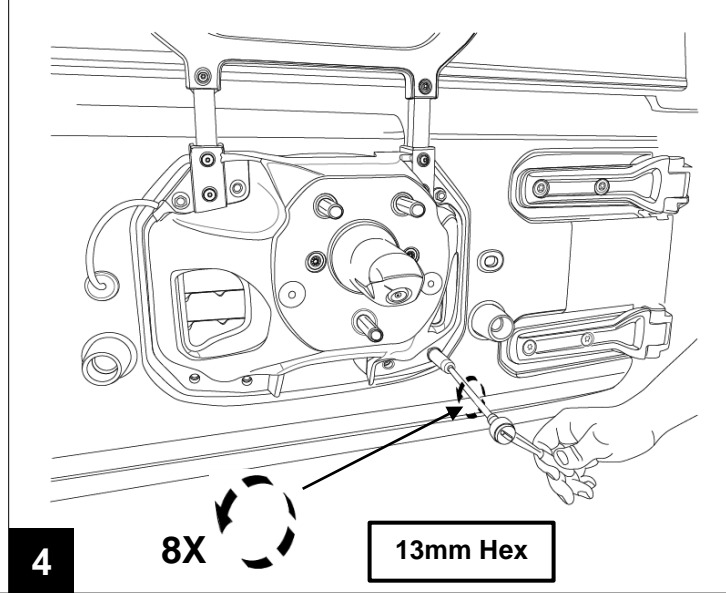
2

3X



Marque la ligne comme indiqué

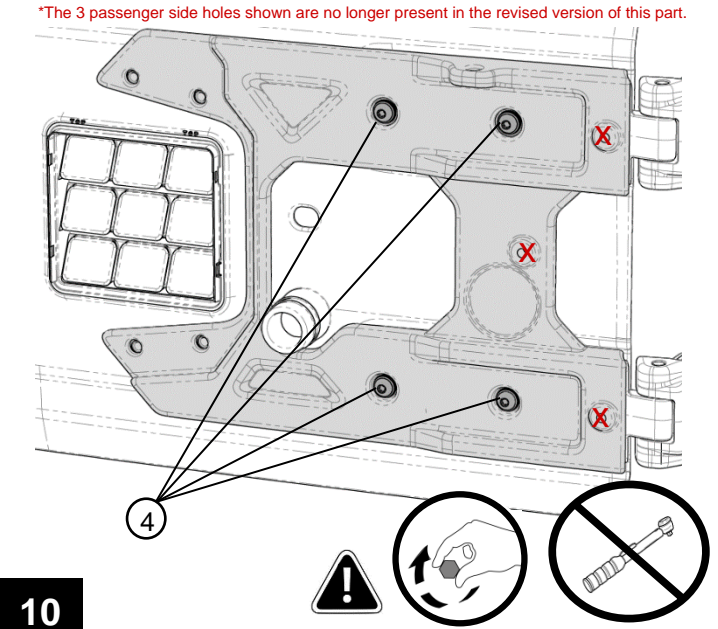
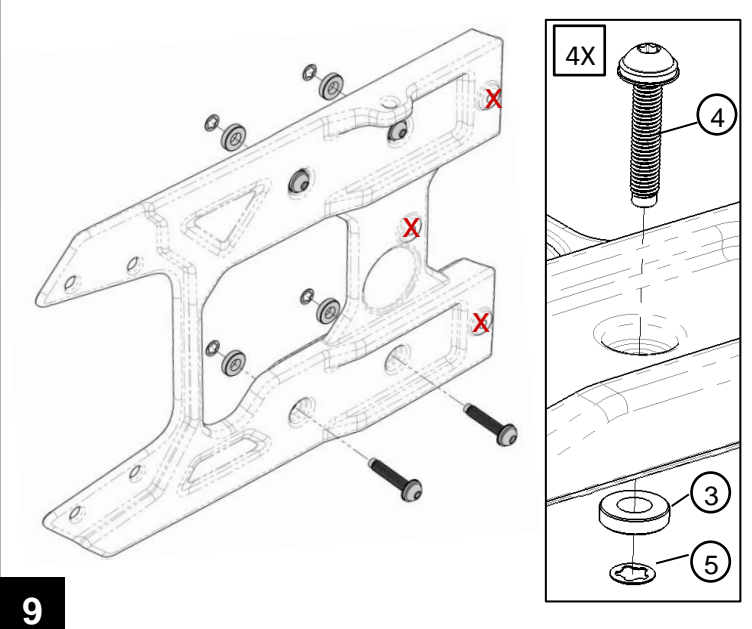
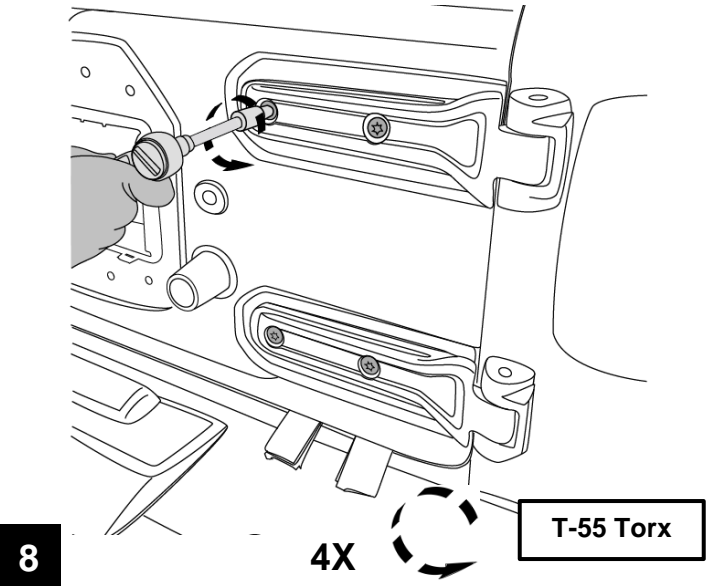
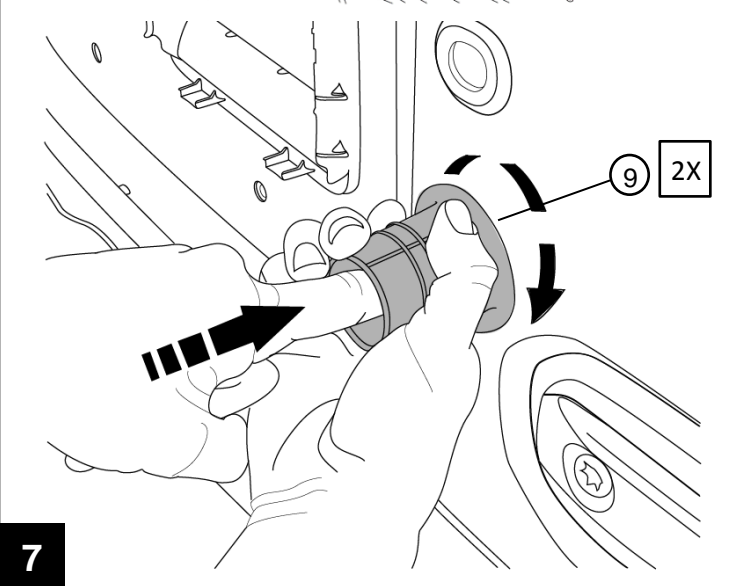
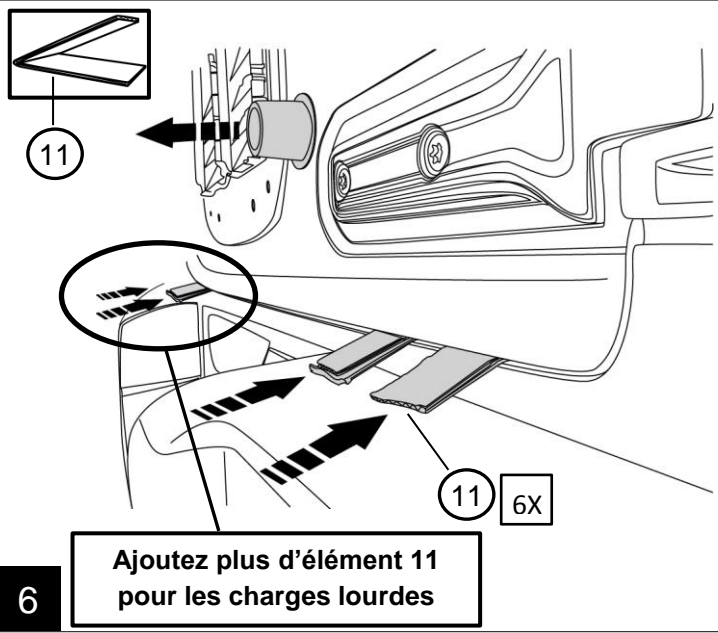
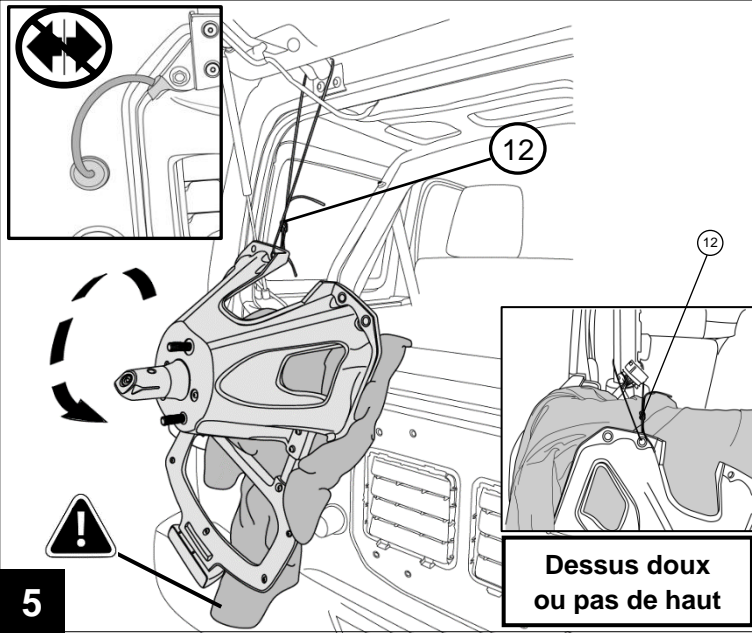
3



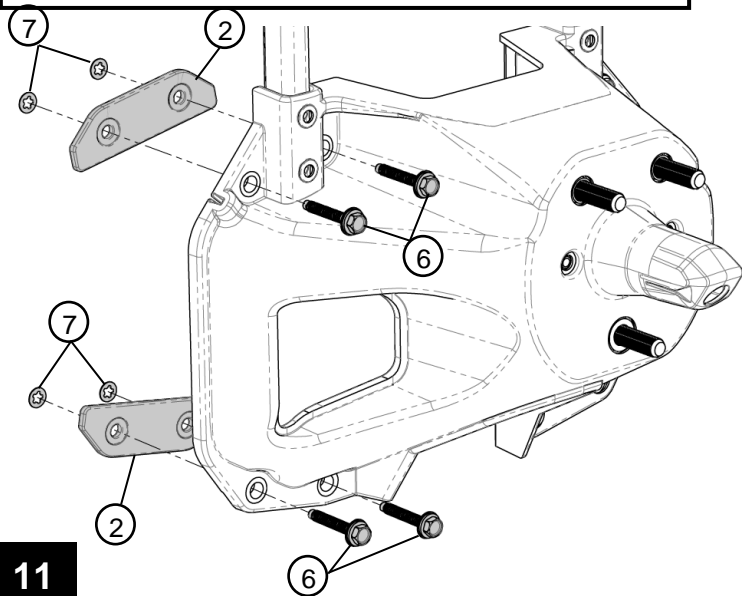
4

8X

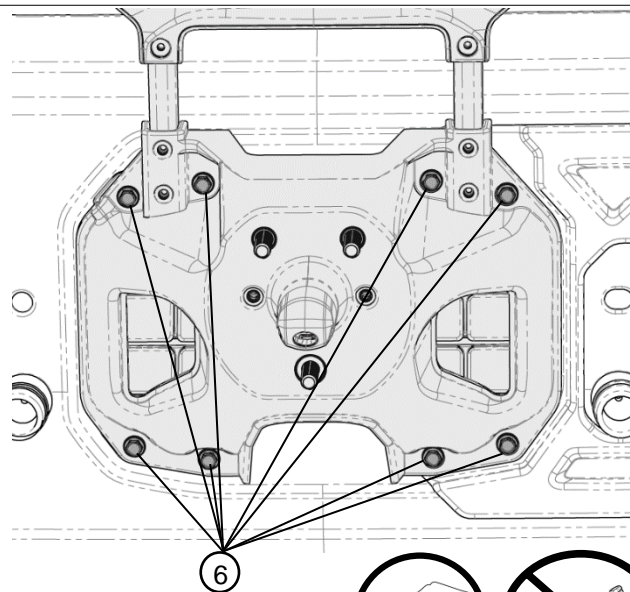
13mm Hex



Si vous utilisez 82215355, consultez cette feuille d'instructions pour l'étape suivante

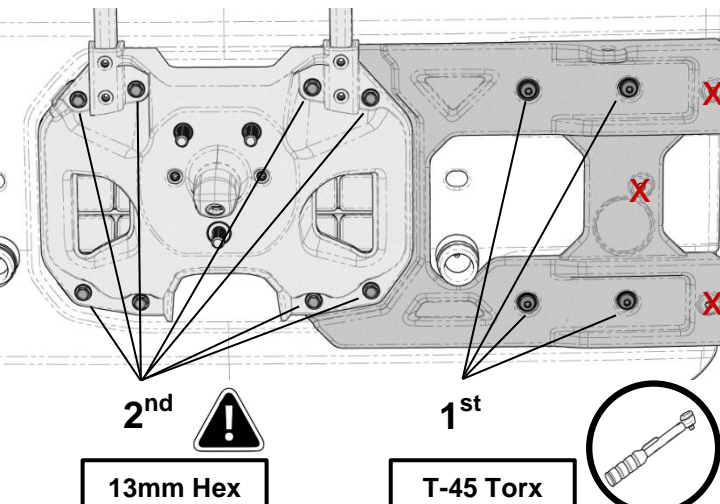


11



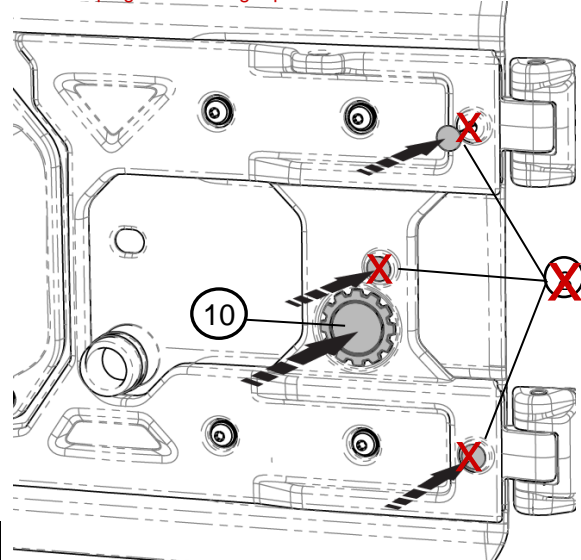
12

*These 3 holes and plugs are no longer present in the revised version of this part.



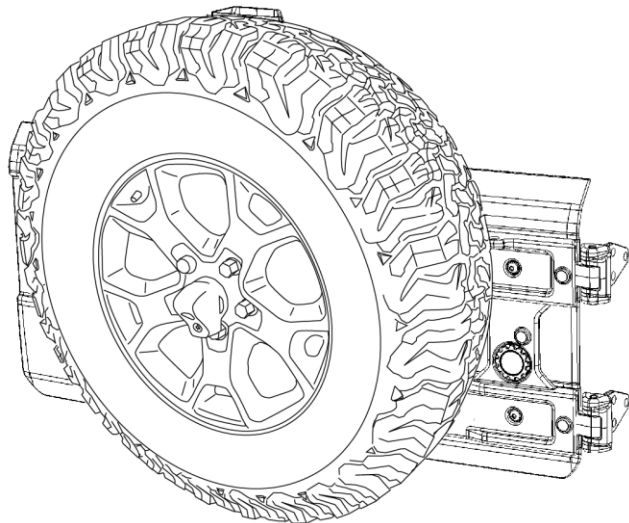
13

| | |
|----------------------|----------------------|
| 13mm Hex | T-45 Torx |
| 17.5 N·m (13 ft-lbs) | 47.5 N·m (35 ft-lbs) |

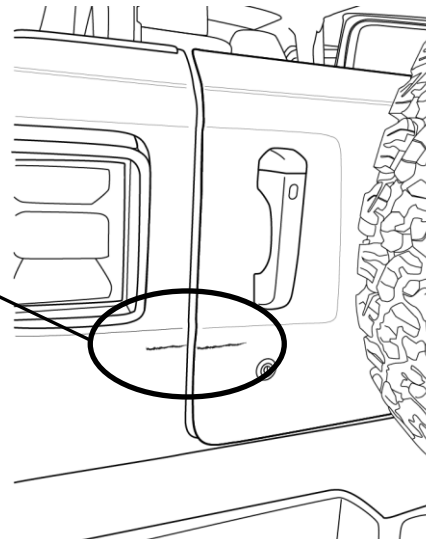


14

Cochez le marquage pour l'alignement à partir de l'étape 3.



15

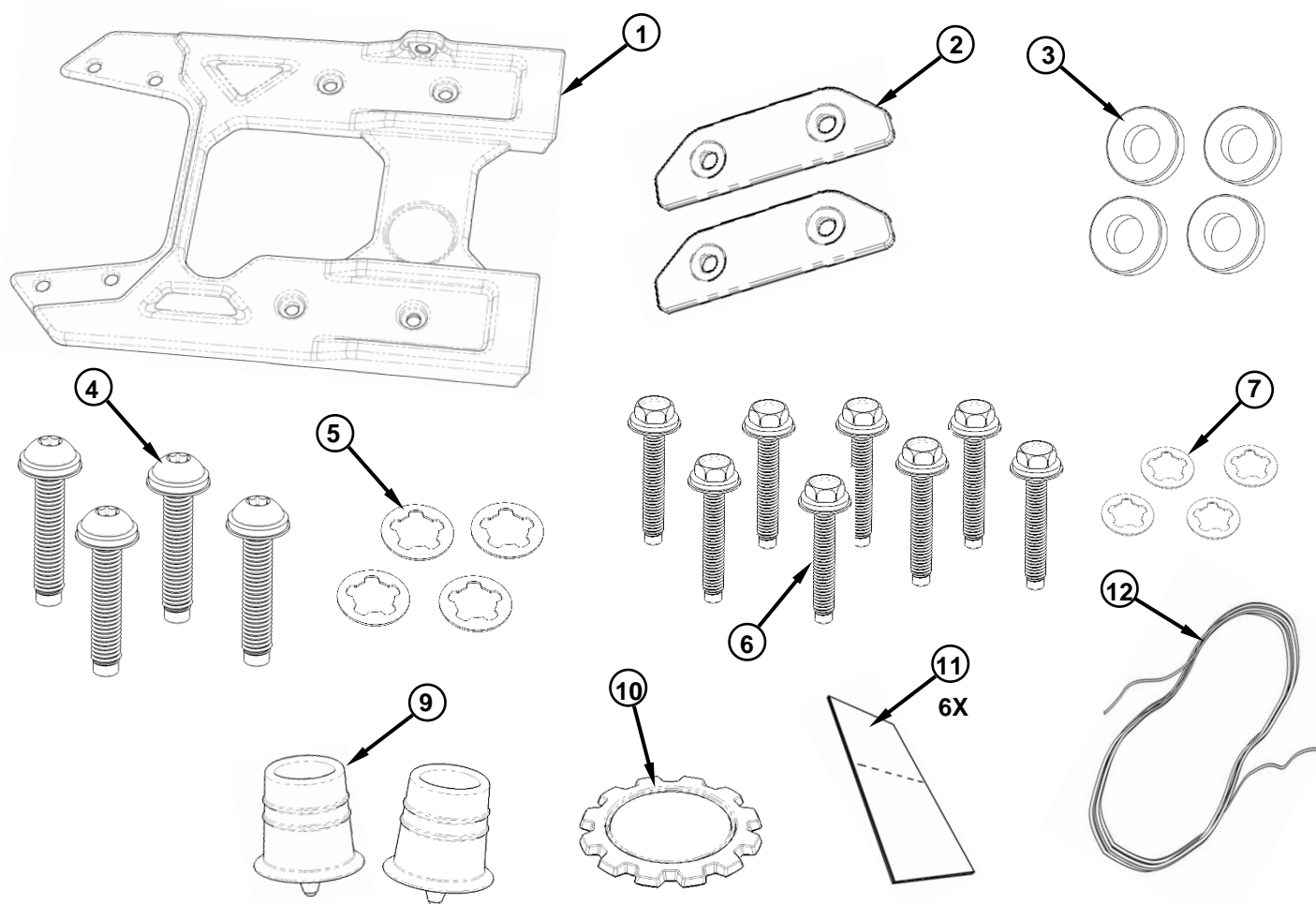


16



Jeep Wrangler Refuerzo del portón basculante

www.mopar.com



| Lamar | Descripción | Cantidad | Pieza de Servicio (S/N) | Número de pieza |
|---|--|----------|-------------------------|------------------|
| 1 | Parte principal de refuerzo | 1 | N | |
| 2 | Espaciador de portador de llanta | 2 | S | |
| 3 | Espaciador de bisagras | 4 | S | |
| 4 | Tornillo de cabeza de botón M10 | 4 | S | |
| 5 | Arandela de retención (amarillo) | 4 | S | |
| 6 | El perno de cabeza hexagonal con arandela M8 | 8 | S | |
| 7 | Arandela de retención M8 (rosa) | 4 | S | |
| 8 | Taponos de plástico MITU | 3 | S | |
| 9 | Estabilizador de paragolpes | 2 | S | 68297542* |
| 10 | Símbolo de Jeep | 1 | S | 82214271* |
| 11 | Suplemento de cartón | 6 | N | |
| 12 | Enroscarse | 1 | N | |
| Número de estuche de soporte de la rueda de repuesto | | | | 82215355* |

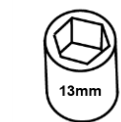
Herramientas necesarias



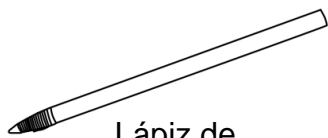
Toma de T45



Toma de T55



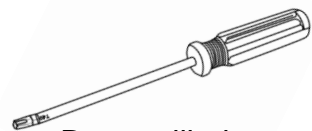
Toma de 13mm



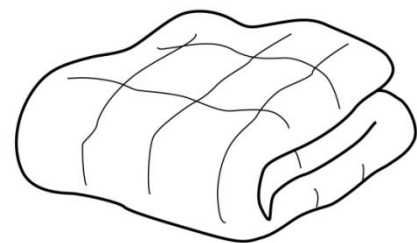
Lápiz de cera



Borde recto



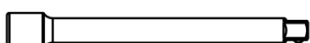
Destornillador torx de T40



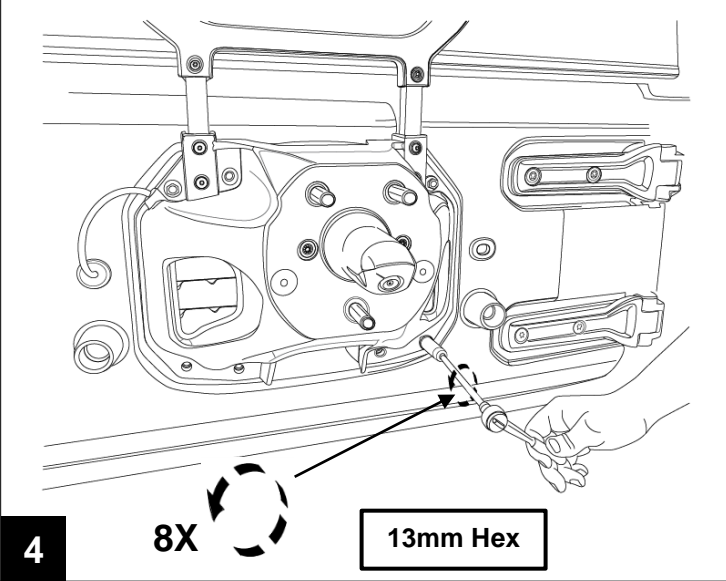
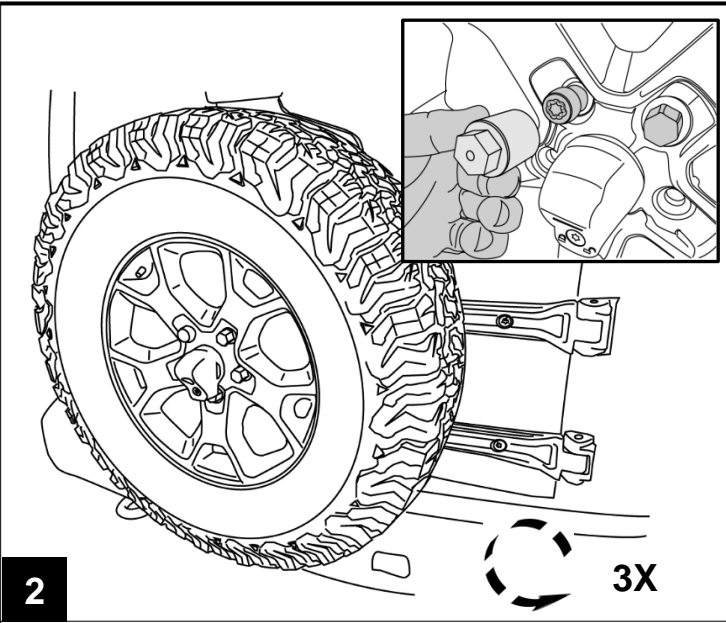
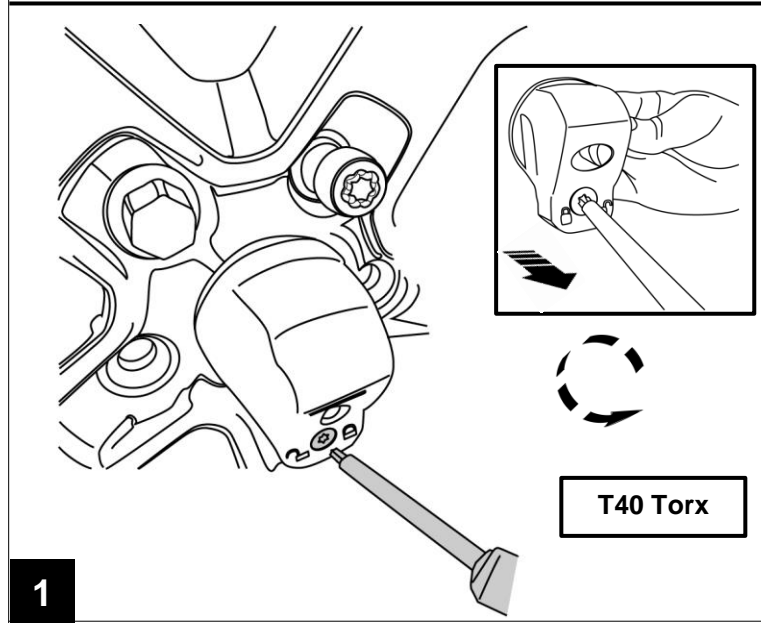
Cobija

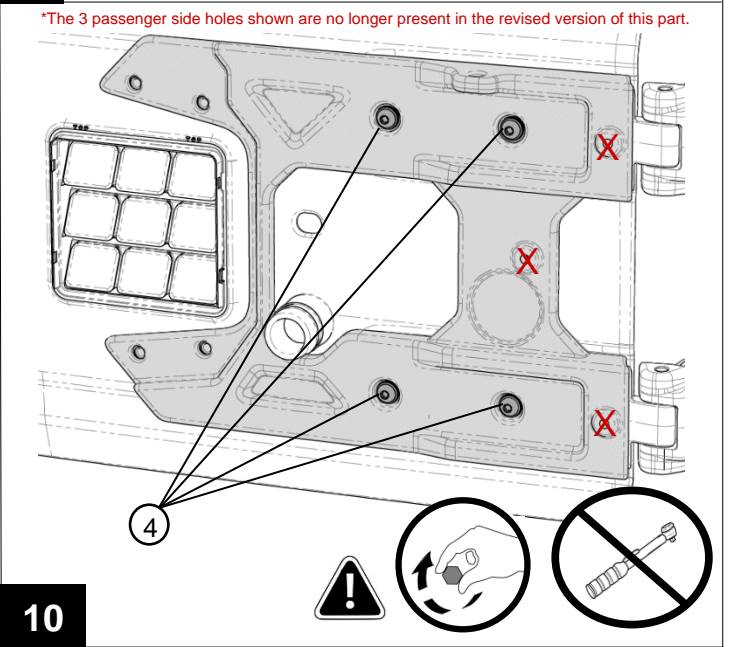
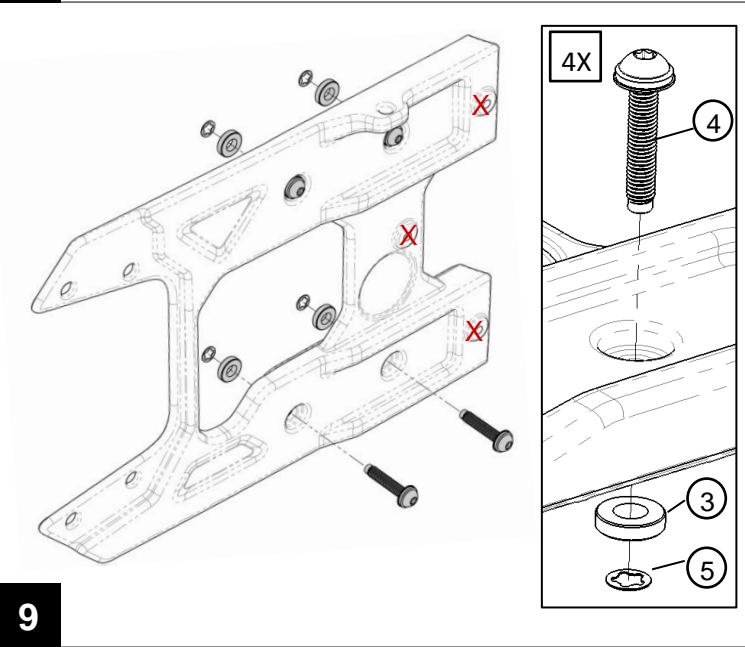
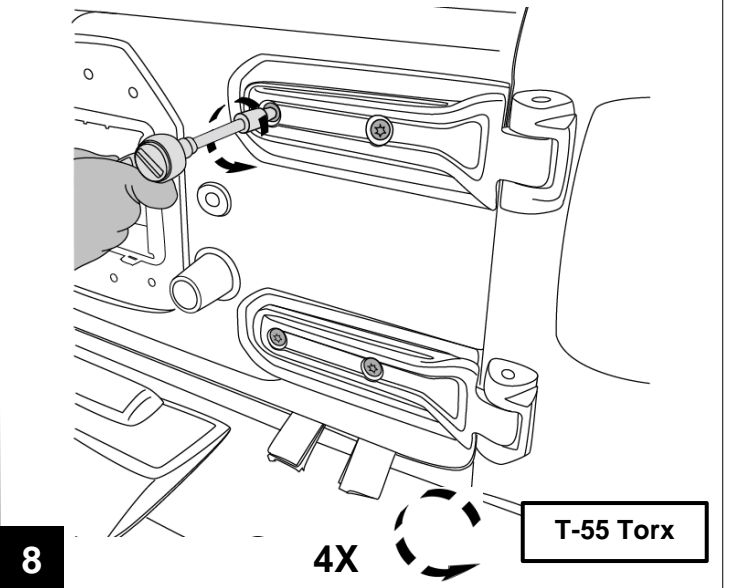
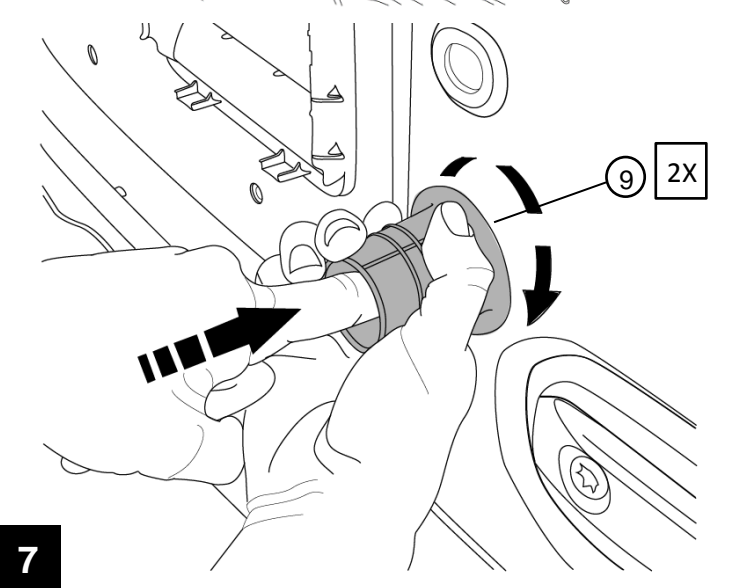
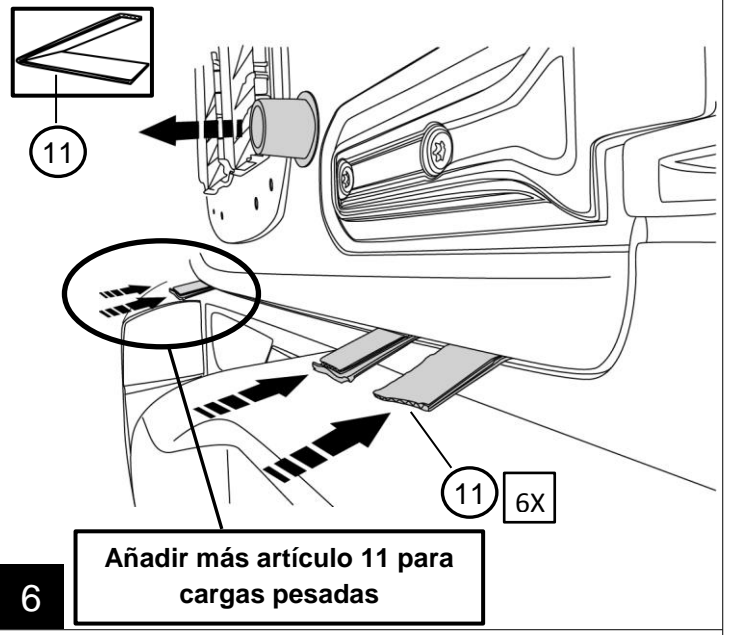
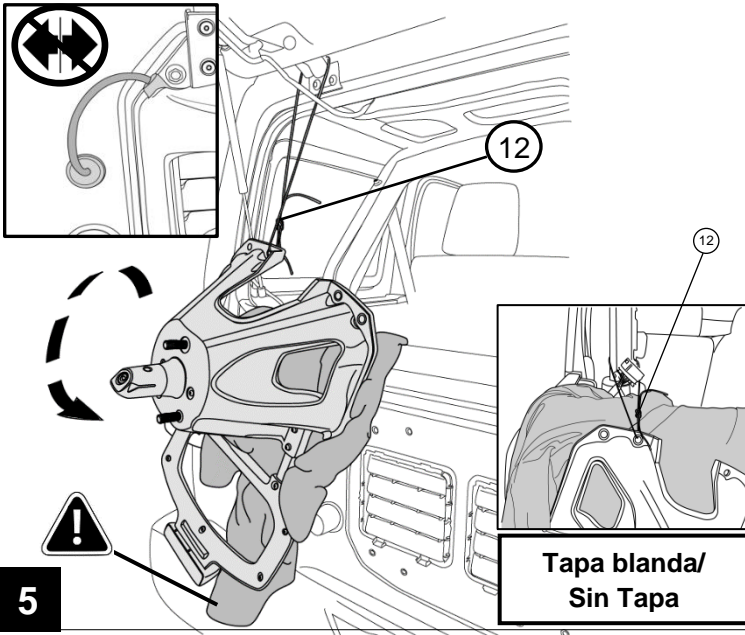


Llave de tubo

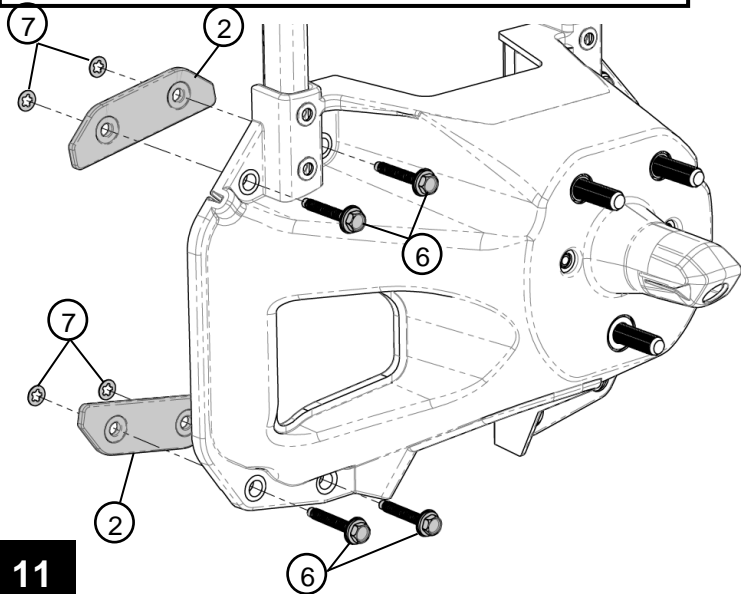


Extensión

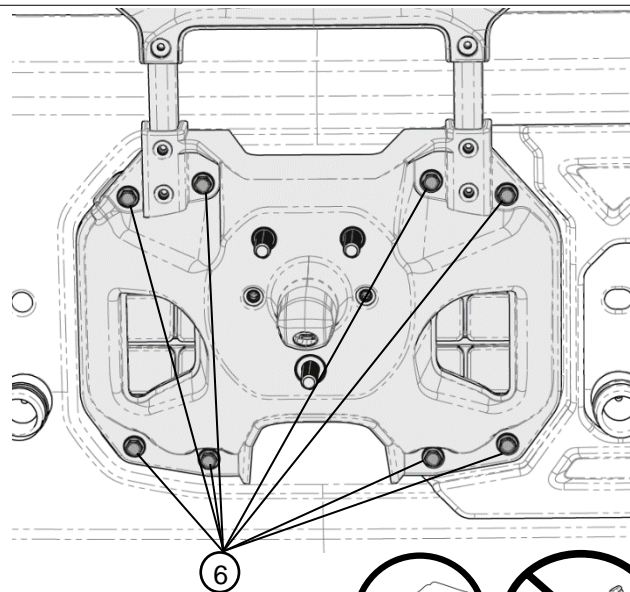




Si está usando 82215355, vea las instrucciones para esa parte para el siguiente paso.

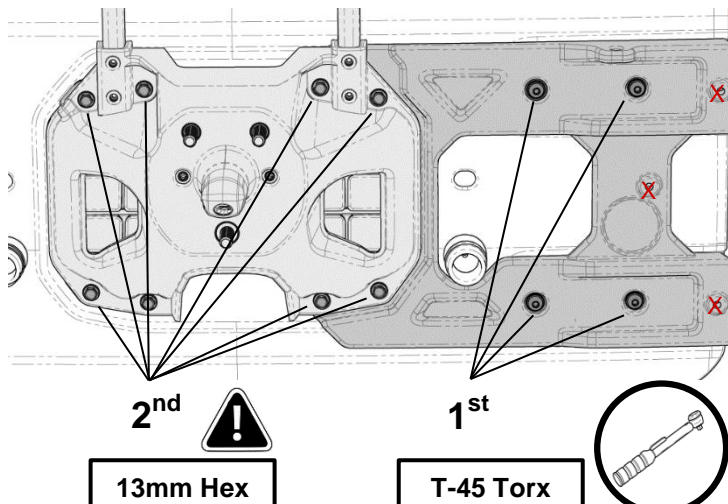


11



12

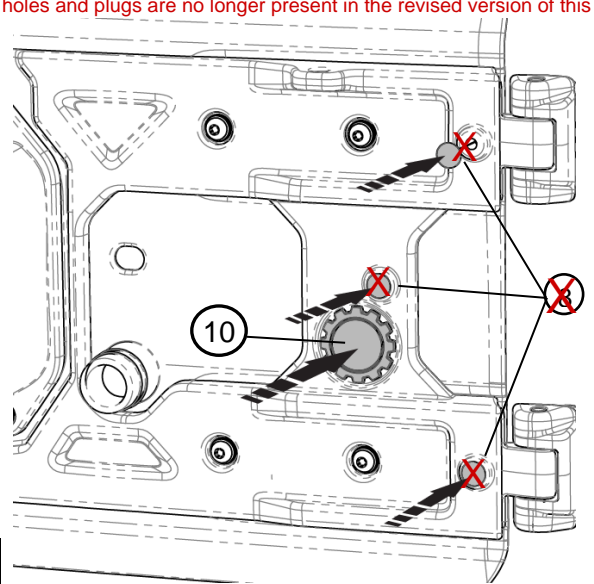
*These 3 holes and plugs are no longer present in the revised version of this part.



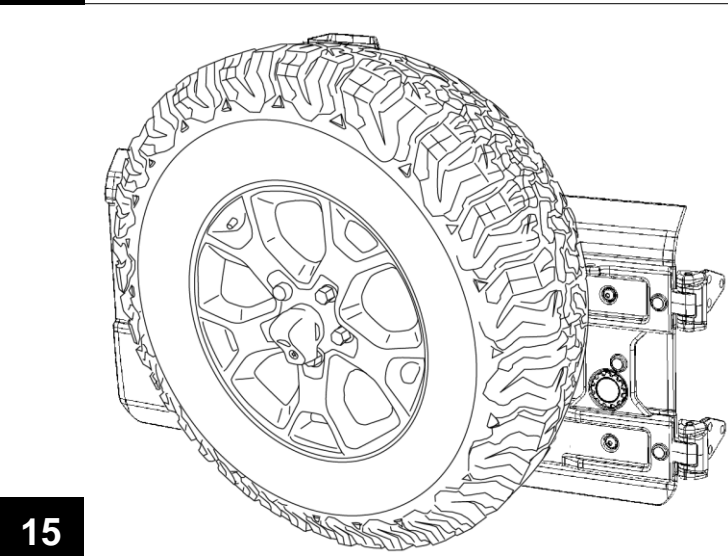
13

13mm Hex
17.5 N·m (13 ft-lbs)

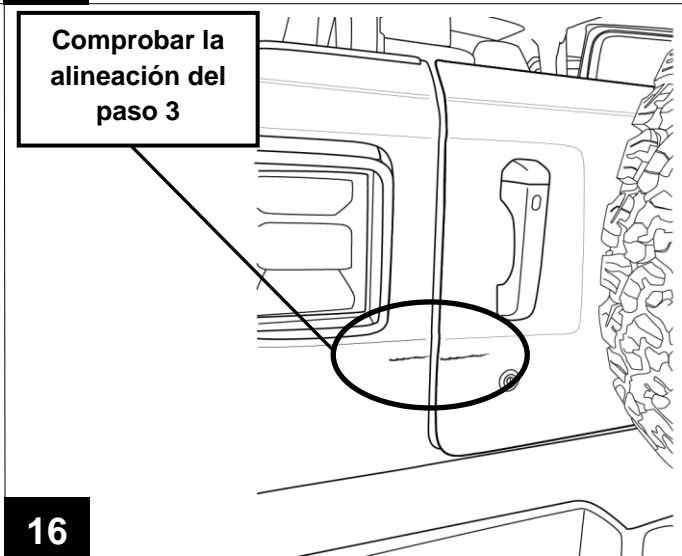
T-45 Torx
47.5 N·m (35 ft-lbs)



14



15



16

Comprobar la alineación del paso 3