

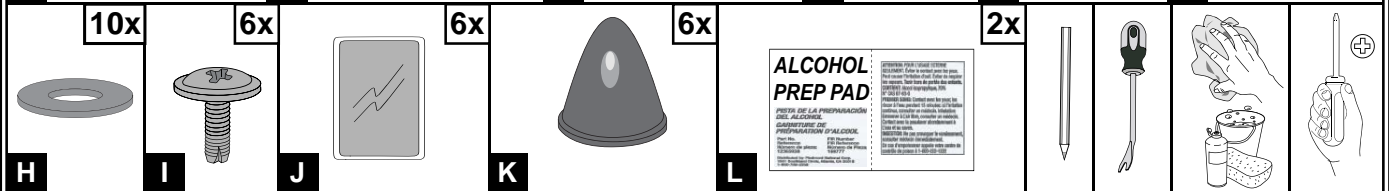
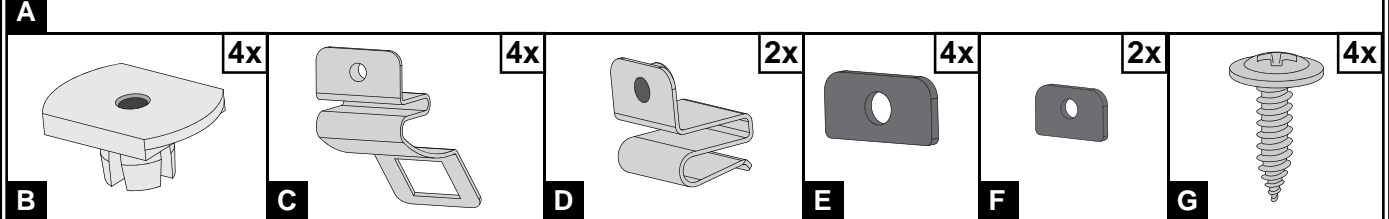
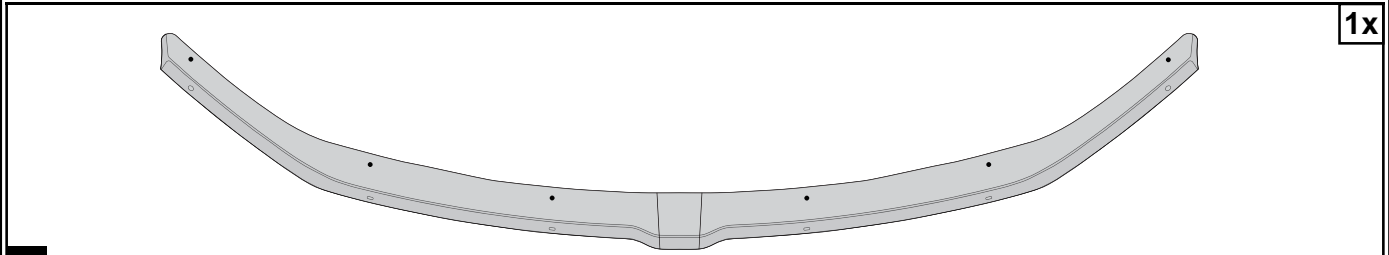


DODGE RAM

Front Air Deflector

Défecteur d' air avant

Deflector de aire delantero

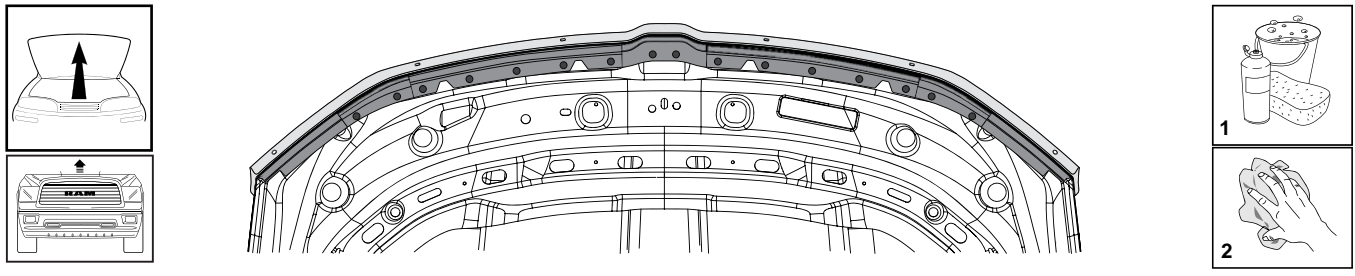


ALCOHOL PREP PAD

PREP DE LA PREPARACION DEL ALCOHOL

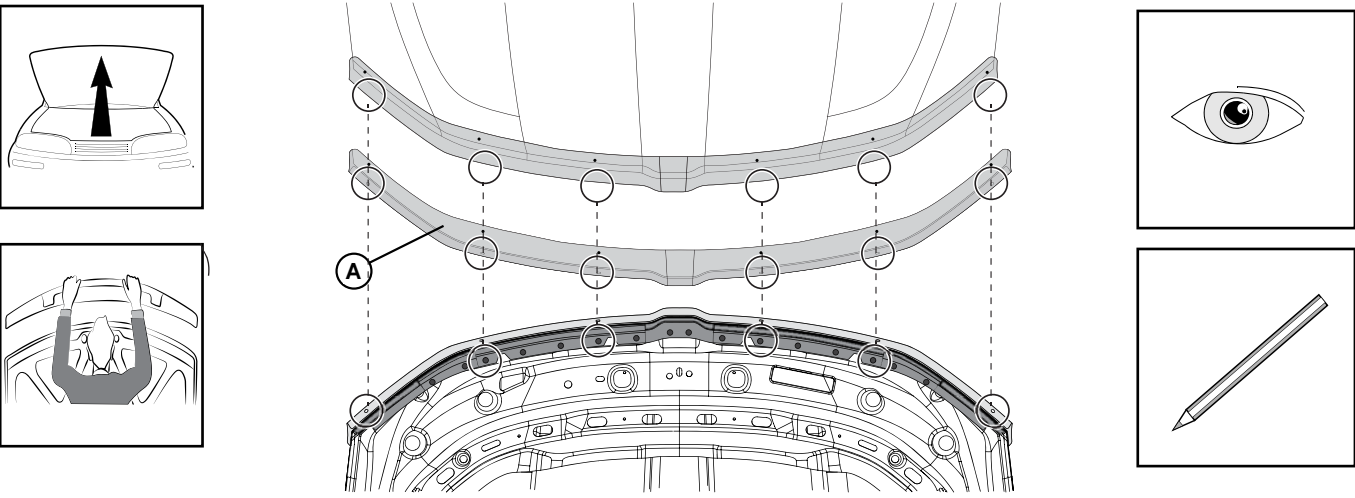
LABORATORIO DE PREPARACION DE ALCOHOL

CONSEJO PARA USAR ESTOS PRODUCTOS: Este producto debe usarse para preparar la superficie antes de aplicar cualquier tipo de pintura o adhesivo. No debe usarse para limpiar la piel o para otros fines. Evitar el contacto con los ojos. Si hay contacto, lavar con abundante agua. Evitar el contacto con la ropa. Evitar el contacto con alimentos y bebidas. Evitar el contacto con superficies de trabajo. Evitar el contacto con superficies de acabado. Evitar el contacto con superficies de pintura. Evitar el contacto con superficies de metal. Evitar el contacto con superficies de plástico. Evitar el contacto con superficies de vidrio. Evitar el contacto con superficies de cerámica. Evitar el contacto con superficies de madera. Evitar el contacto con superficies de cuero. Evitar el contacto con superficies de tela. Evitar el contacto con superficies de papel. Evitar el contacto con superficies de cartón. Evitar el contacto con superficies de metal. Evitar el contacto con superficies de plástico. Evitar el contacto con superficies de vidrio. Evitar el contacto con superficies de cerámica. Evitar el contacto con superficies de madera. Evitar el contacto con superficies de cuero. Evitar el contacto con superficies de tela. Evitar el contacto con superficies de papel. Evitar el contacto con superficies de cartón.

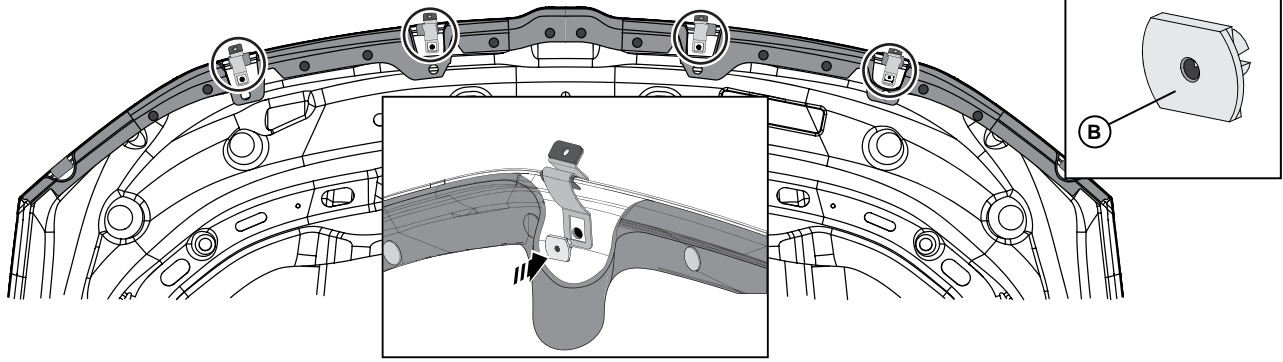


- 1**
1. Open the hood.
 - 2 Thoroughly clean the hood and surrounding areas
 3. Wipe away any residue and allow to completely dry

Make sure all surfaces are completely dry before trial fitting the Hood Deflector.

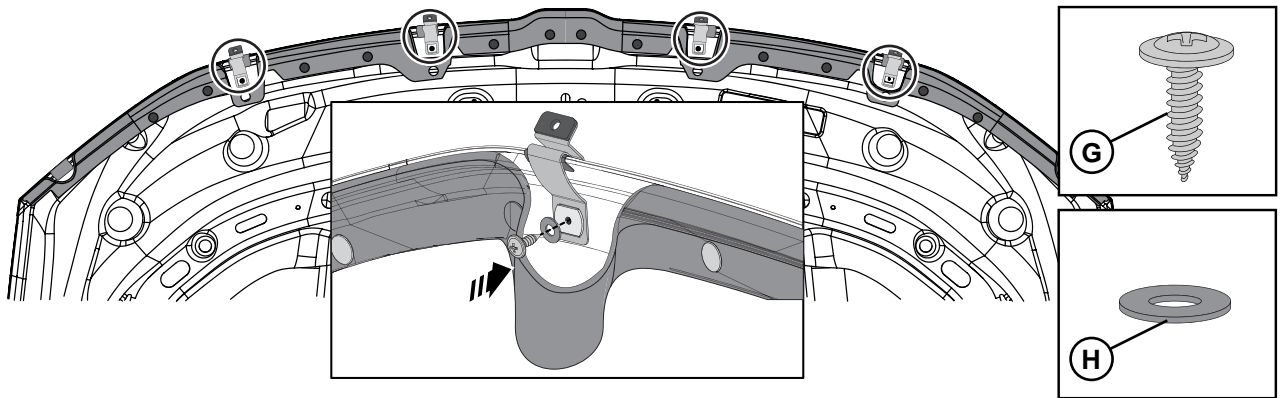


- 2**
1. Trial fit the Hood Deflector centrally onto the hood, align the front edge of the Hood Deflector with the hood lip.
 2. Note where the two outer slots on the tags slots align with the lip of the hood and note where the four centre slots correspond to the scrivenets on the underside of the hood.
 3. Note where the six bumper location stickers correspond to the top of the hood.



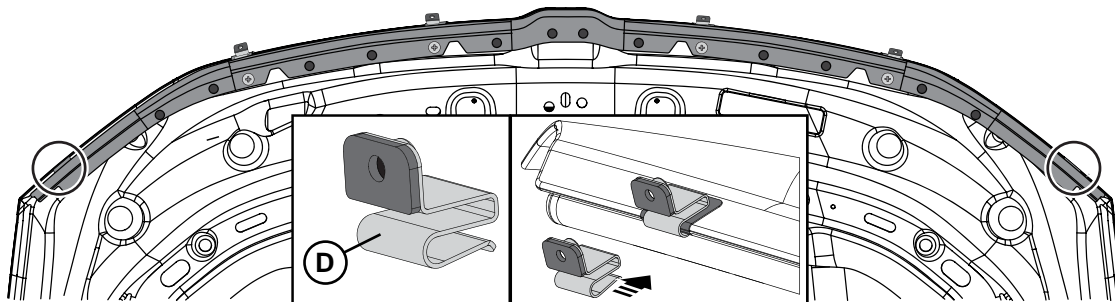
7

1. Insert a plug through each fixed clip and into the corresponding hole on the underside of the hood.



8

1. Secure the clip and plug to the hood with the self tapping screw and small washer.

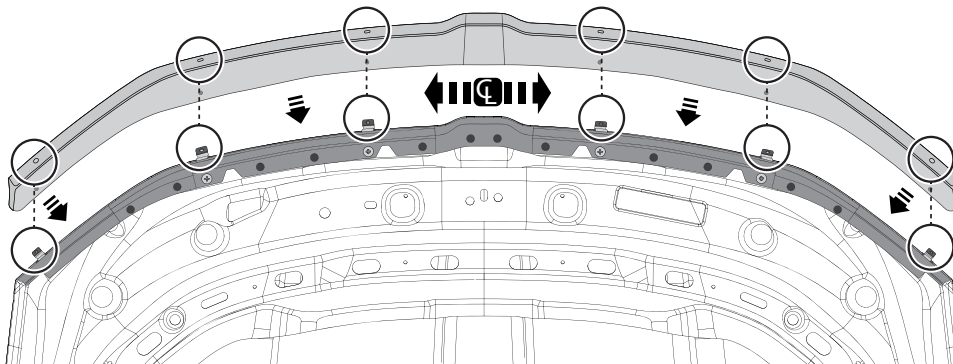


9

1. At the two outer clip locations, gently pull down the seal and slide a push-on clip onto the lip of the hood.

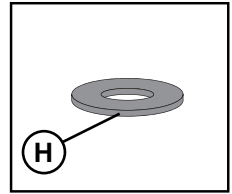
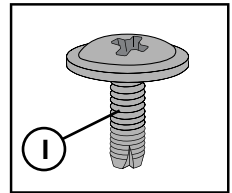
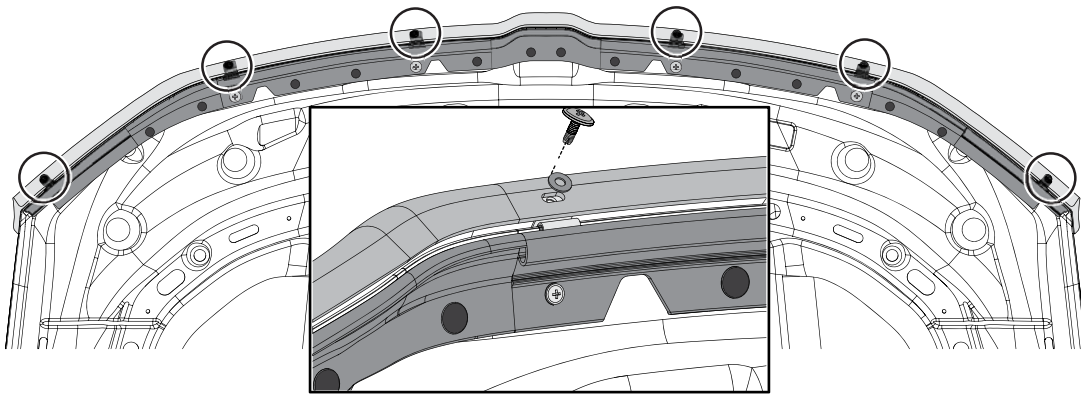


Ensure the clips rest over the abrasive resistant tape and do not come in contact with the hood. Failure to do this may result in permanent damage.



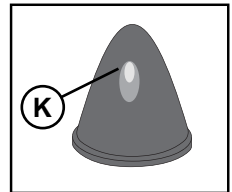
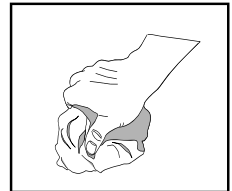
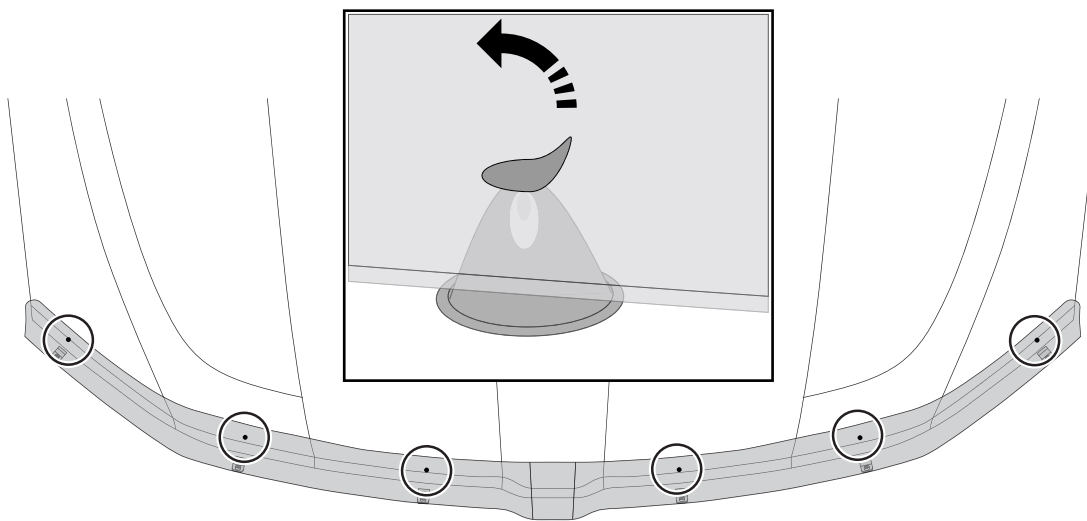
10

1. Re-fit the Hood Deflector, centralize and align slots in the part with the clips.



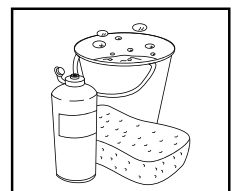
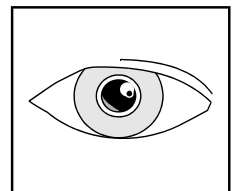
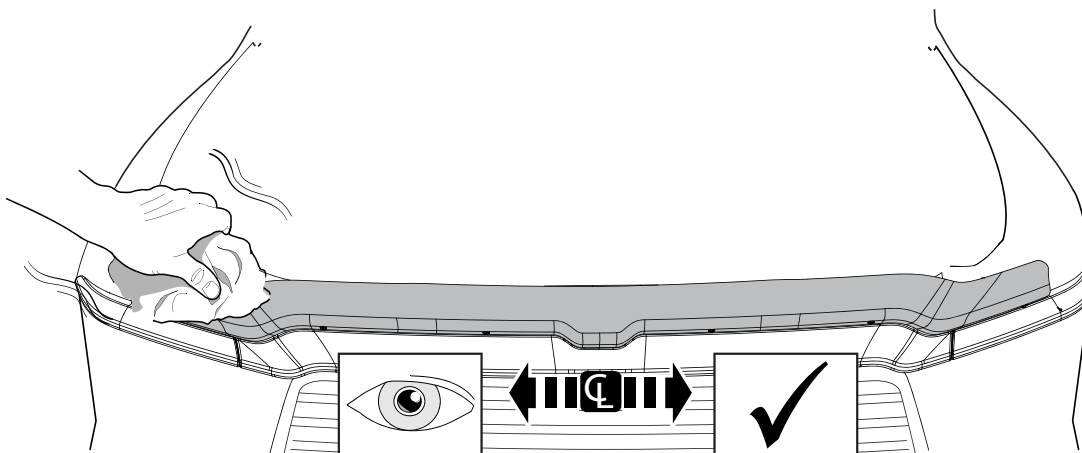
11

1. Loosely fasten the Hood Deflector to the metal clips using the screws and washers provided. Check the alignment of the Hood Deflector on the vehicle and then tighten all screws.



12

1. Clean and dry the hood underneath each bumpon location sticker.
 2. Peel the adhesive backing from the bumpons and adhere a bumpon to the hood directly underneath each bumpon location sticker, peel off and discard the bumpon location stickers when complete.



13

1. Re-check and ensure that the Hood Deflector is centered on the hood.
 2. Wash the Hood Deflector and surrounding areas.