



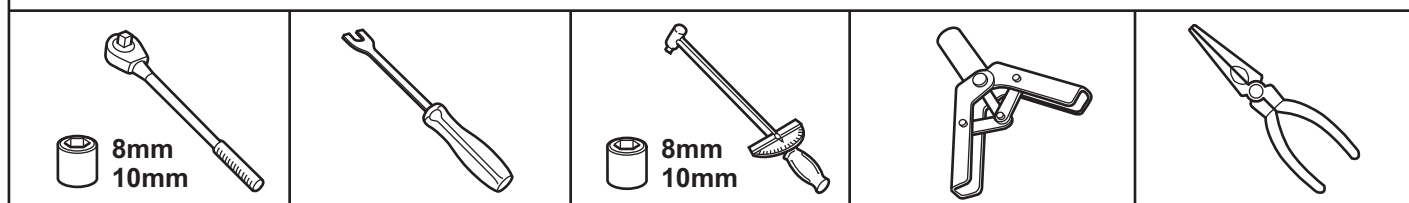
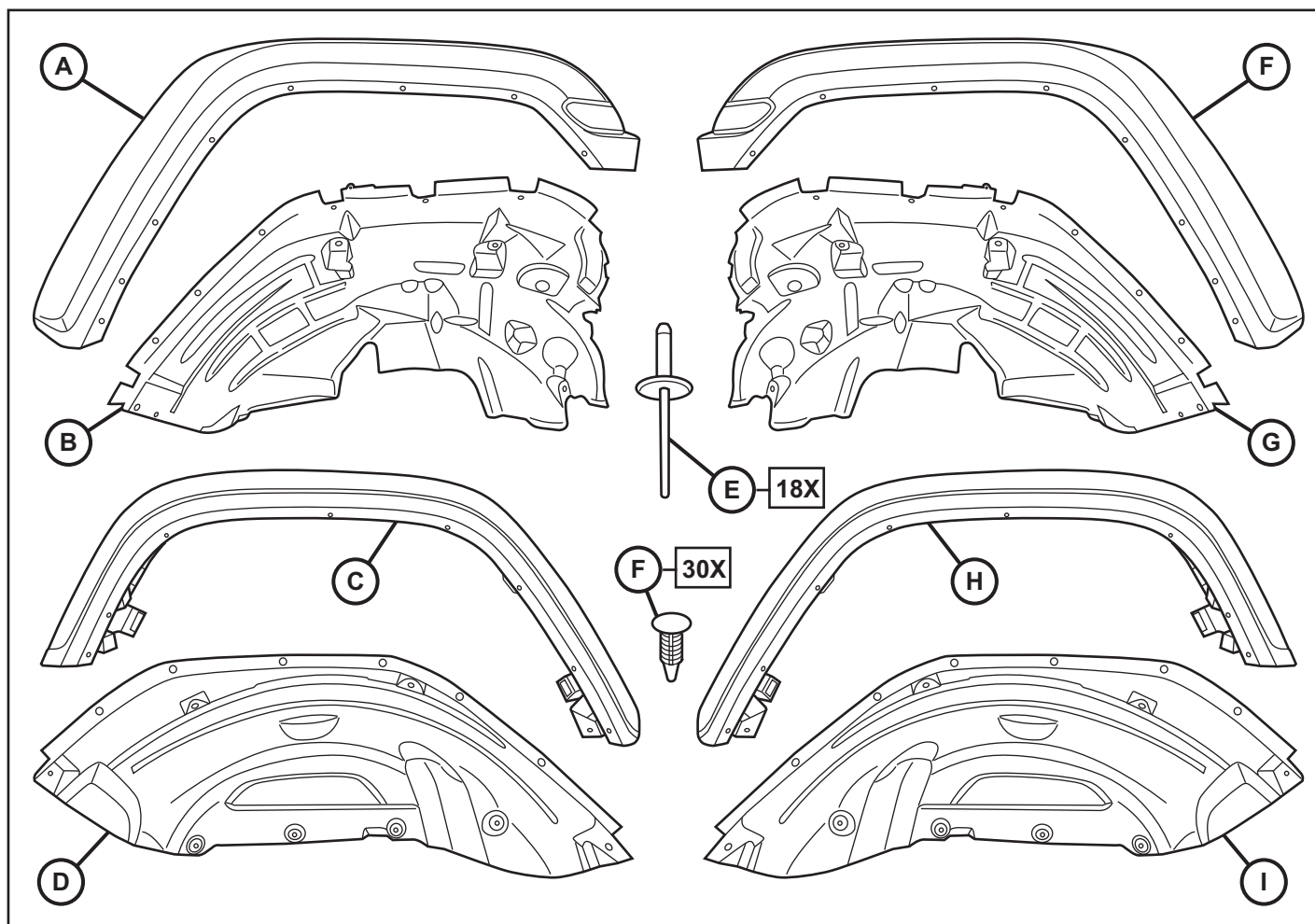
MOPAR.

www.mopar.com

# FENDER FLARES

## JEEP WRANGLER

Arches de roues larges    Arcos de rueda ancha



**RETAIN ALL FASTENERS  
FOR LATER REINSTALLATION  
UNLESS NOTED OTHERWISE**

Conserver toutes les fixations  
pour une réinstallation ultérieure,  
sauf indication contraire

Conservar todos los sujetadores  
para su posterior reinstalación a menos  
que se indique lo contrario

1

**NOTE: IF NEW FLARES ARE TO BE PAINTED  
TO MATCH BODY COLOR, PERFORM PAINTING  
STEPS BEFORE INSTALLATION**

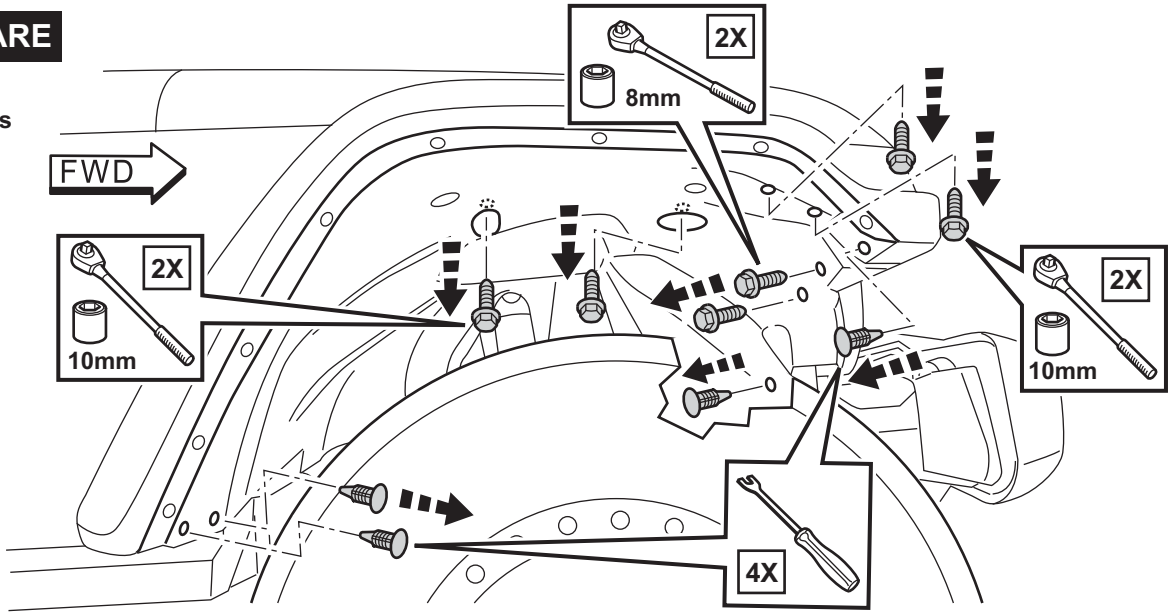
Remarque: Si les nouvelles pièces doivent  
être peintes pour correspondre à la couleur du véhicule,  
effectuez cette étape avant de continuer.

Nota: Si las piezas nuevas se van a pintar  
para que coincidan con el color del vehículo,  
realice este paso antes de continuar.

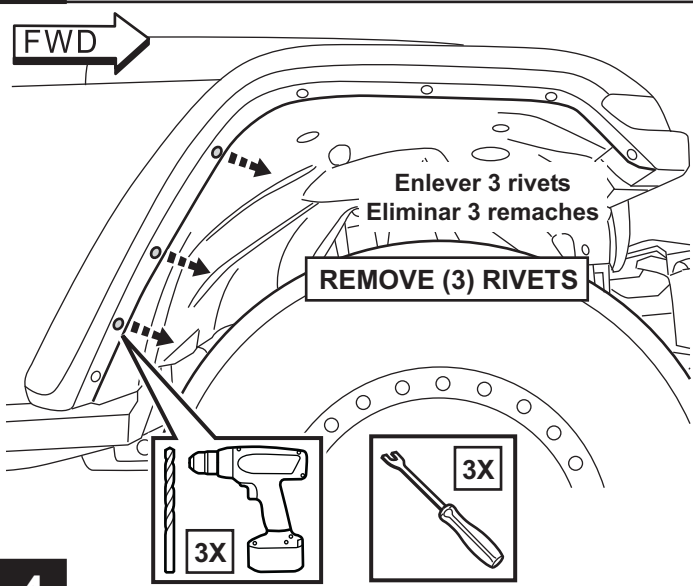
2

### FRONT FLARE

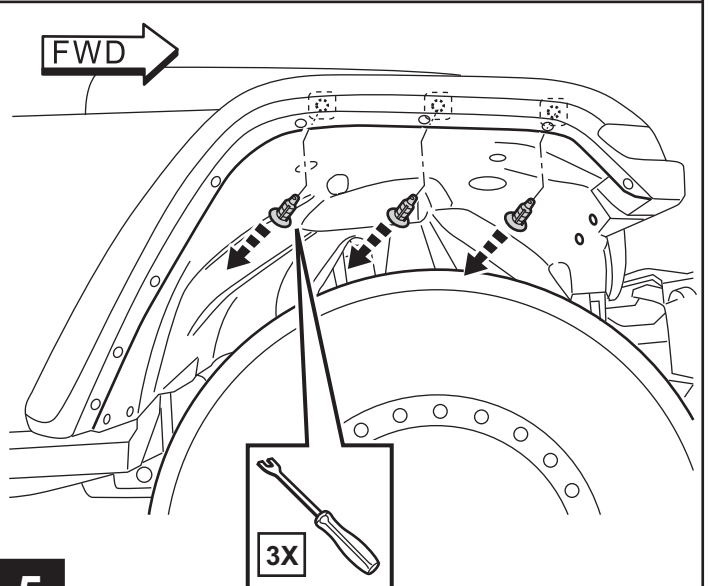
Arcs avant  
Arcos delanteros



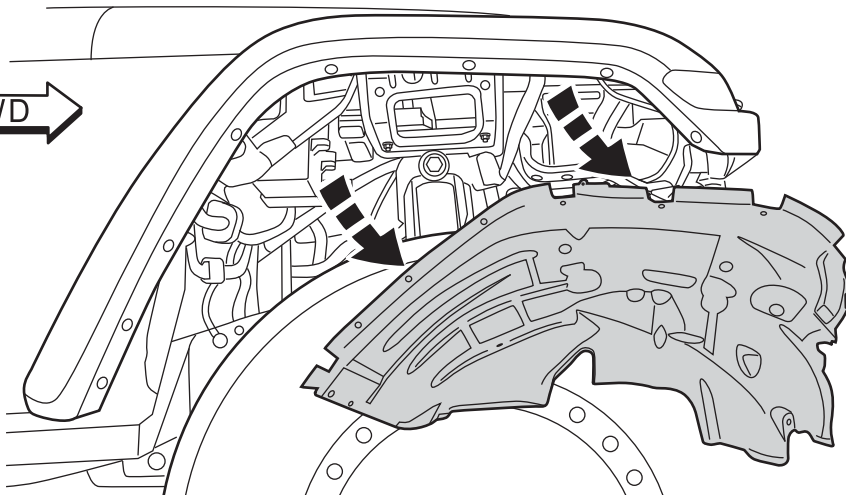
3



4



5



**REMOVE AND DISCARD WHEEL LINER**

Retirer et jeter le revêtement de roue  
Retire y desecha el forro de la rueda

6

**FWD**

**10X**

**SHEET METAL** / **Tôle** / **Hoja de metal**

**Aile avant** / **Guarda delantero**

**FENDER**

**PRESS IN ON CLIPS TO RELEASE**

**Appuyez pour relâcher**  
**Presiona para lanzar**

**NOTE (10) CLIP LOCATIONS ON BACK OF FENDER**

**Notez les 10 emplacements de clip**  
**Tenga en cuenta las 10 ubicaciones de clip**

**7**

**FWD**

**REMOVE FENDER FLARE**

**Retirez l'aile avant**  
**Retire el guardabarros delantero**

**8**

**A**

**FWD**

**SNAP ALL CLIPS INTO PLACE**

**Appuyez fermement sur tous les clips**  
**Presione todos los clips firmemente**

**9**

**FWD**

**B**

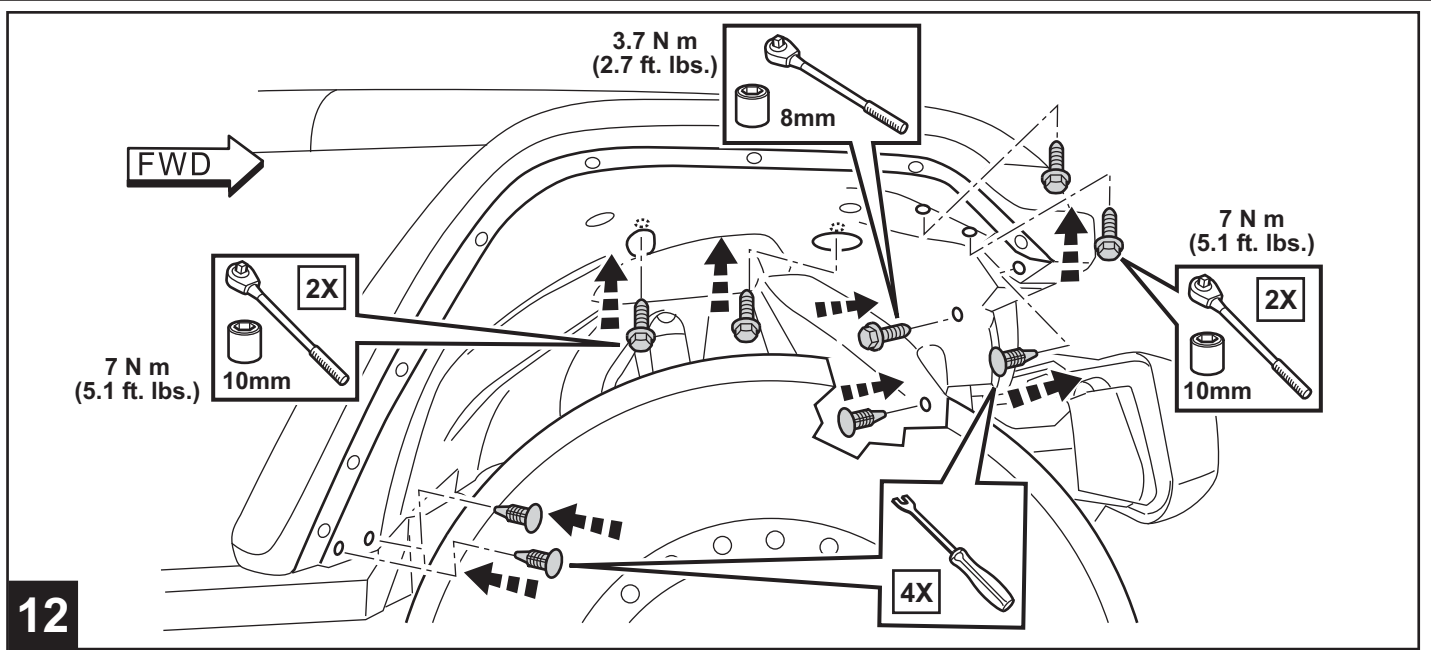
**10**

**FWD**

**E 3X**

**F 3X**

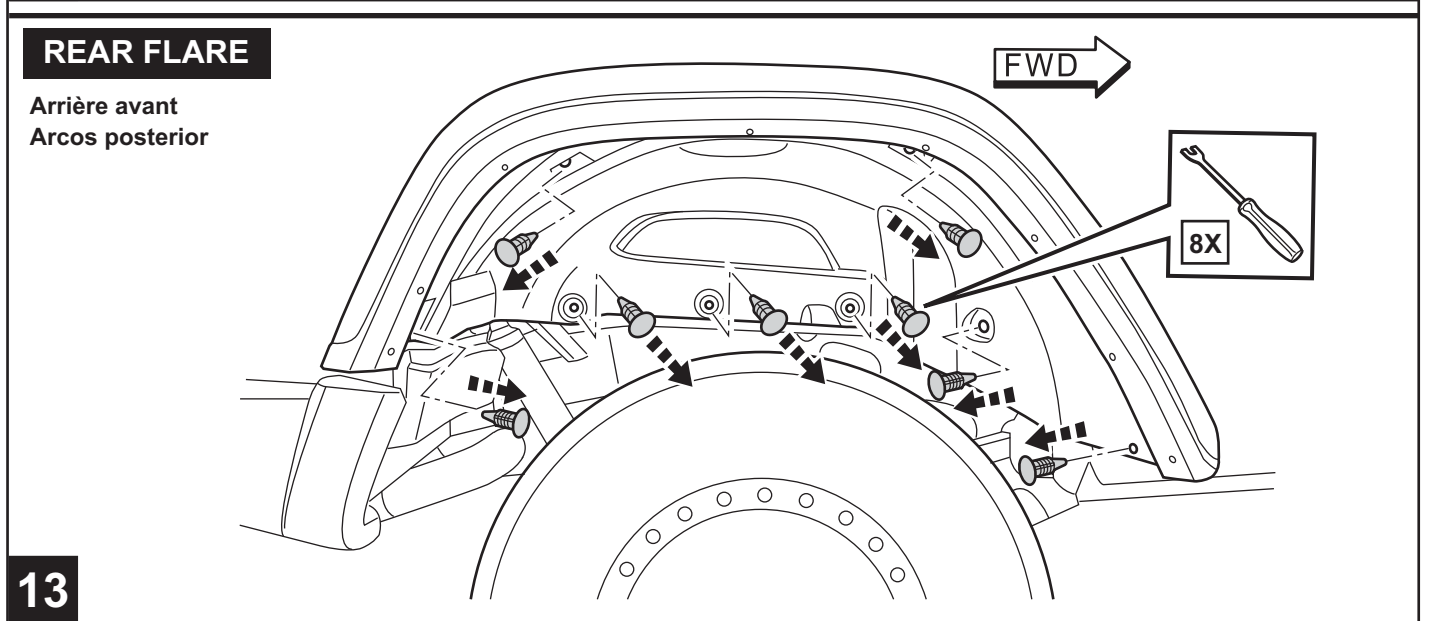
**C**



12

**REAR FLARE**

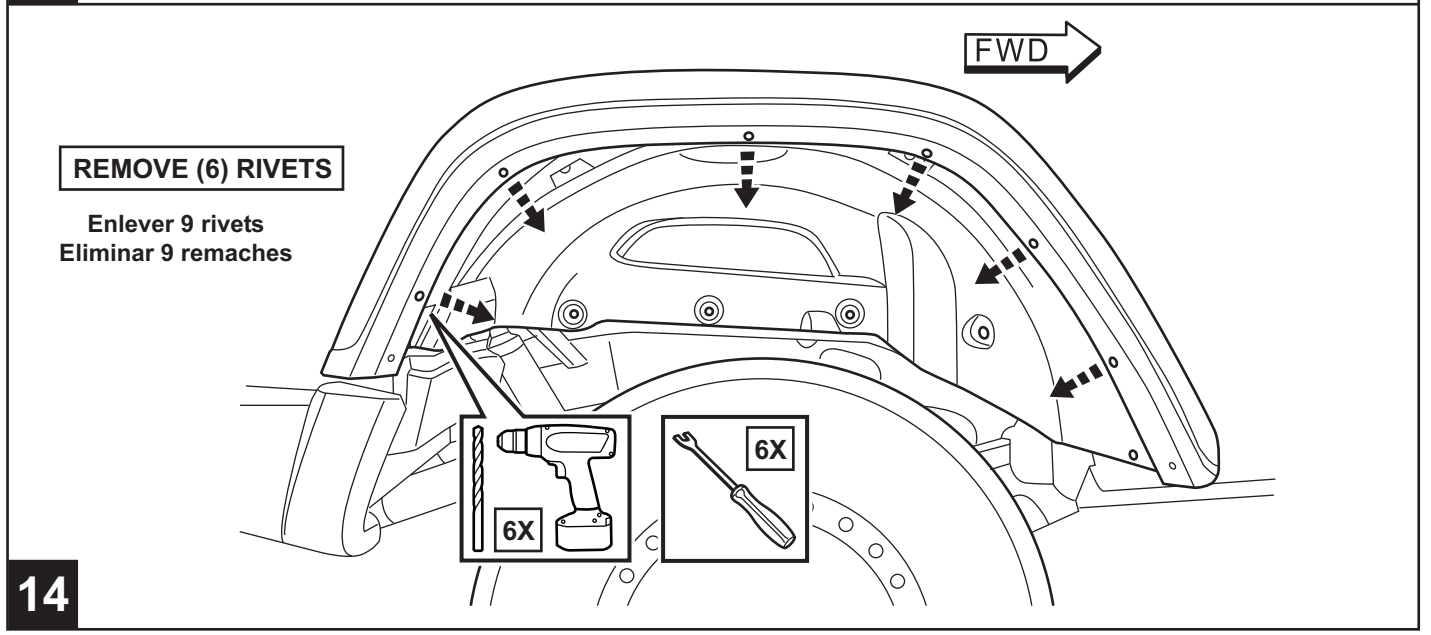
Arrière avant  
Arcos posterior



13

**REMOVE (6) RIVETS**

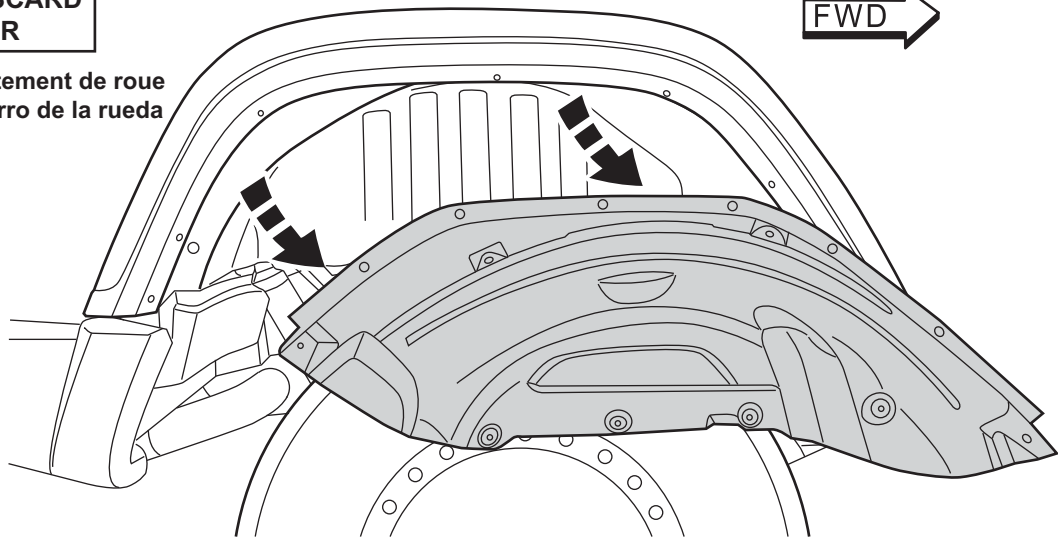
Enlever 9 rivets  
Eliminar 9 remaches



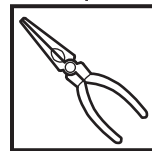
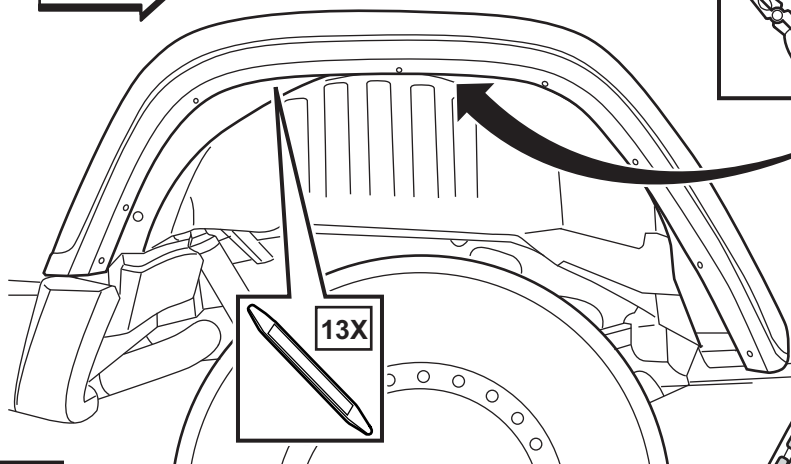
14

**REMOVE AND DISCARD  
WHEEL LINER**

Retirer et jeter le revêtement de roue  
Retire y desecha el forro de la rueda



**15**



**SHEET METAL** Tôle  
Hoja de metal



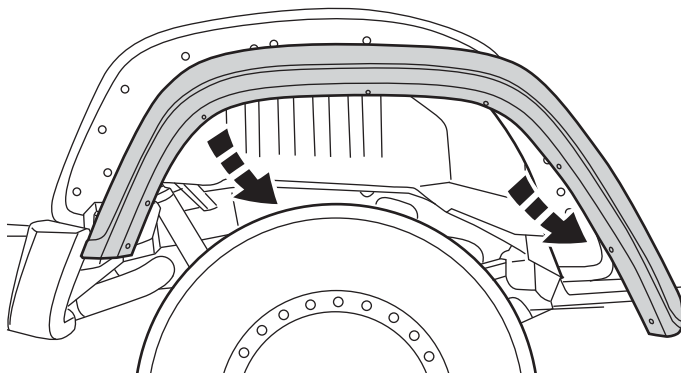
**PRESS IN  
ON CLIPS  
TO RELEASE**  
Appuyez pour relâcher  
Presiona para lanzar



**16**

**REMOVE FENDER FLARE**

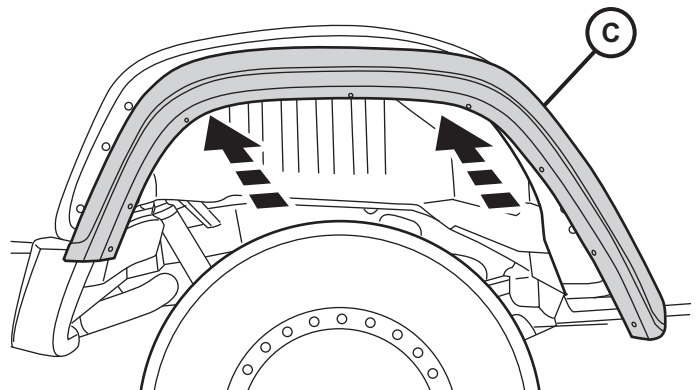
Retirez l'aile avant  
Retire el guardabarros delantero



**17**

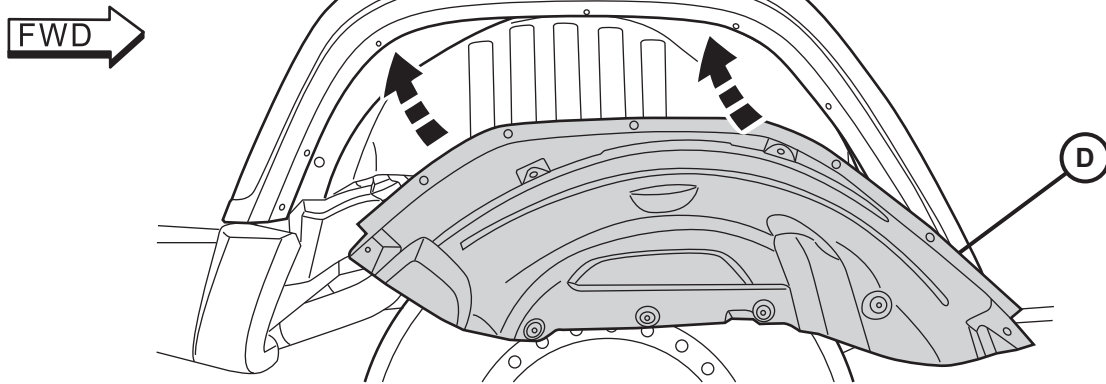
**SNAP ALL CLIPS INTO PLACE**

Appuyez fermement sur tous les clips  
Presione todos los clips firmemente

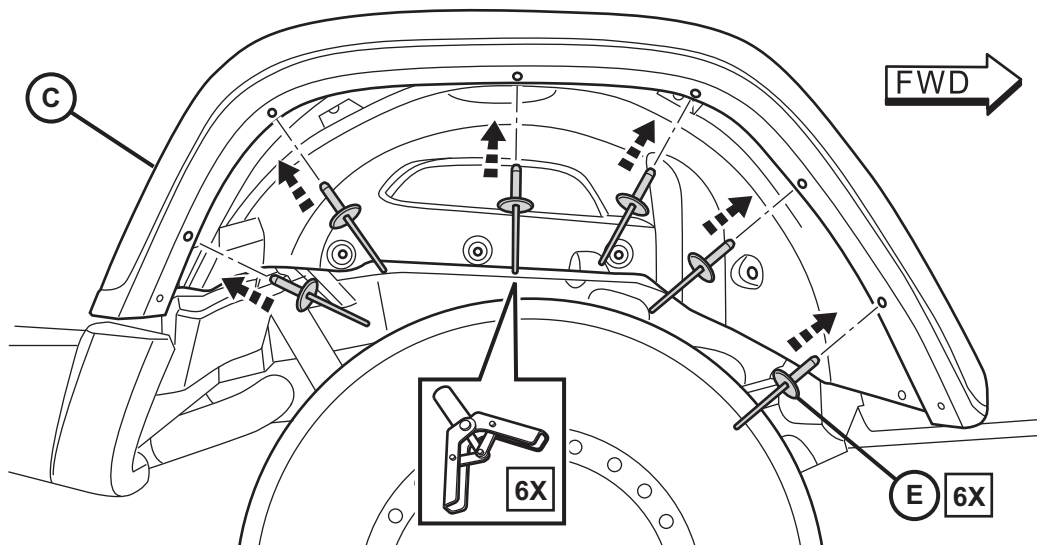


**18**

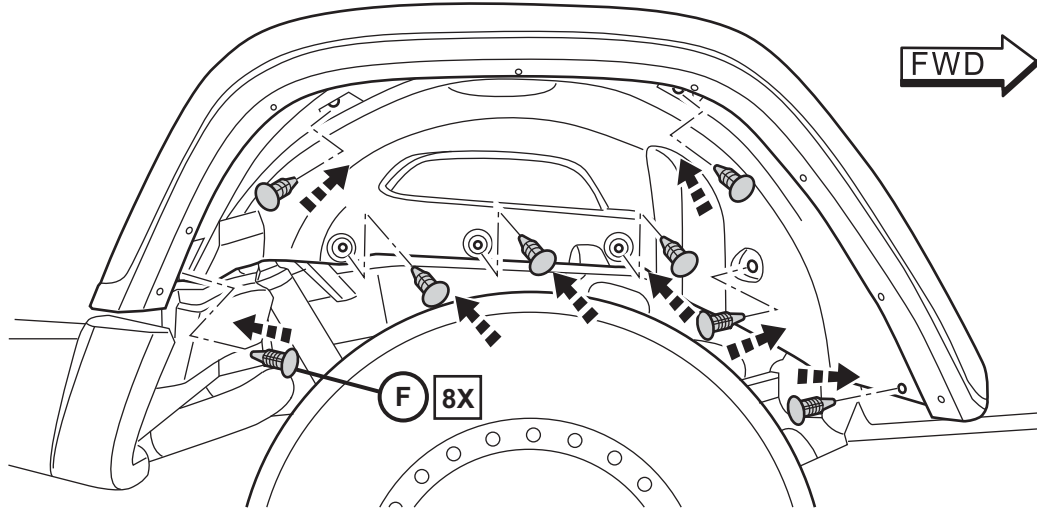
19



20



21



**REPEAT STEPS 3 THROUGH 21 ON OPPOSITE SIDE OF VEHICLE  
USING PARTS (F) THROUGH (I)  
VERIFY PROPER OPERATION OF LIGHTS**

Répétez les étapes 3 à 21 sur le côté opposé du véhicule en utilisant les pièces (F) à (I)  
Repita los pasos 3 a 21 en el lado opuesto del vehículo usando las partes (F) a (I)

Vérifier le fonctionnement des feux avant  
Verificar el funcionamiento de las luces del guardabarros delantero

22