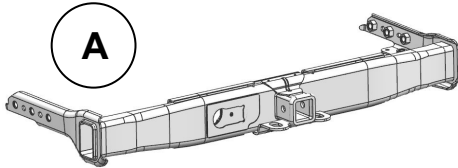




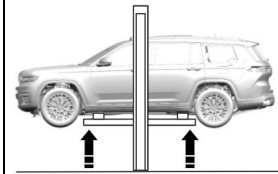
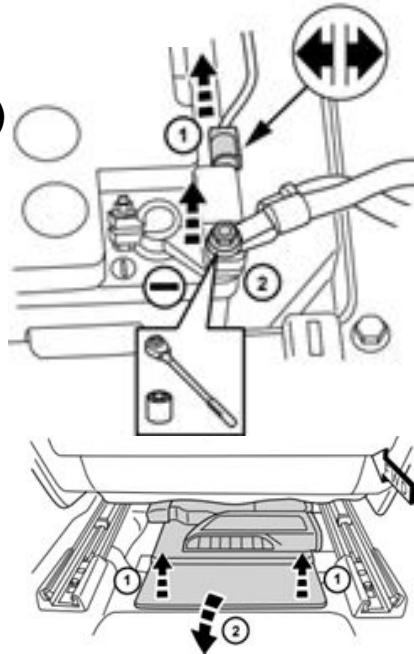
WL 75 North America Hitch

www.mopar.com



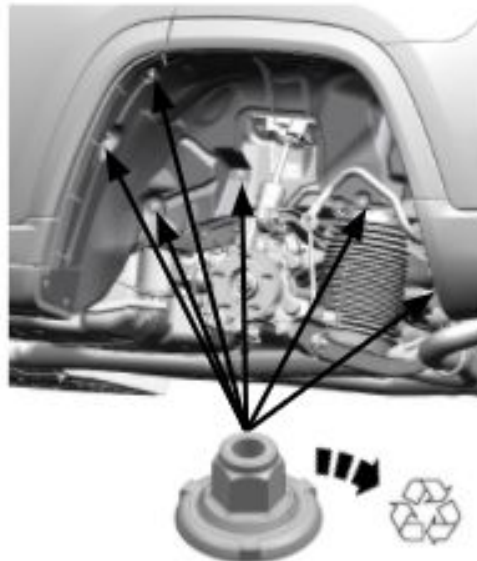
Disconnect Battery. (If present, disconnect aux battery below driver seat.)

-Débranchez la batterie. (Si nécessaire débranchez la batterie auxiliaire sous le siège conducteur.)
-Desconecte la batería. (Si es necesario, desconecte la batería auxiliar debajo del asiento del conductor.)

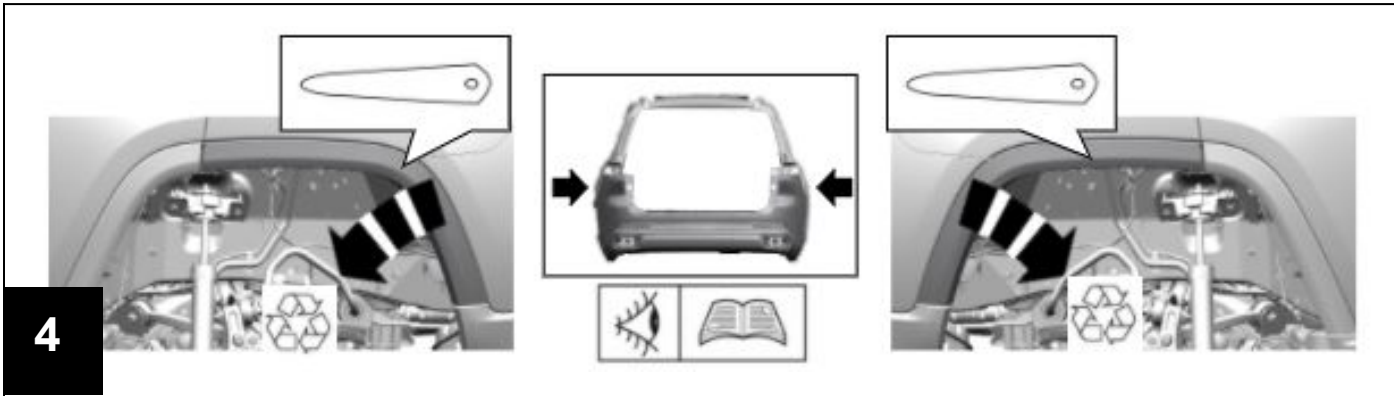


1

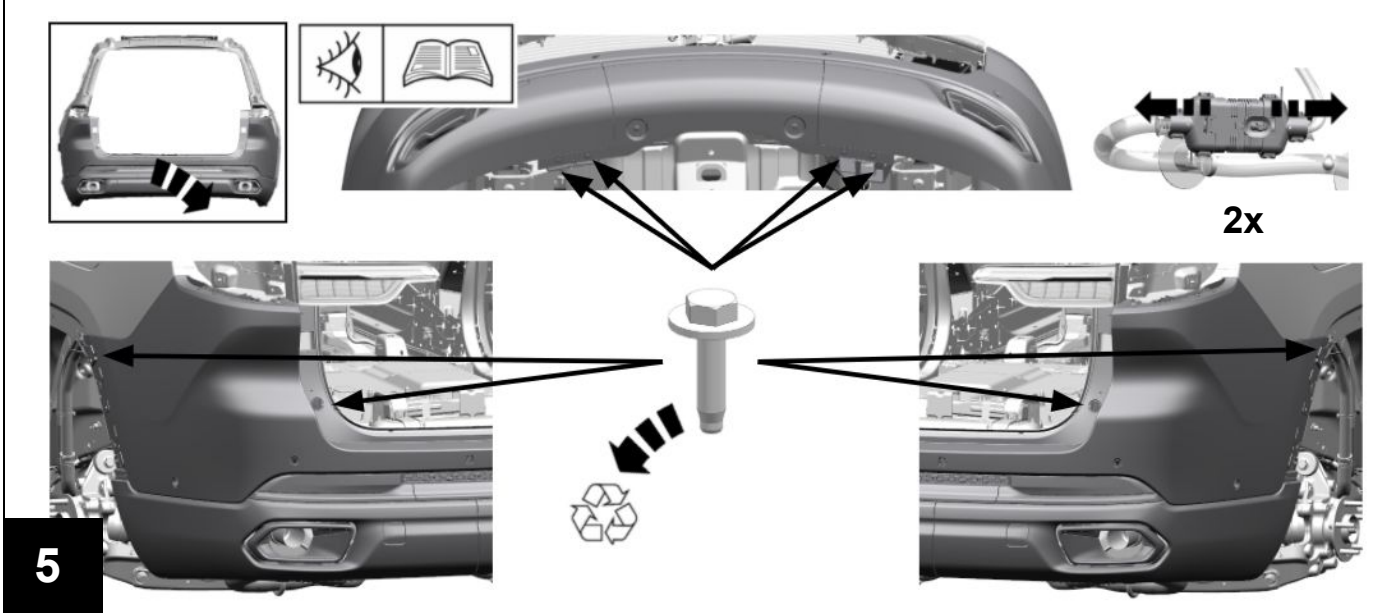
2



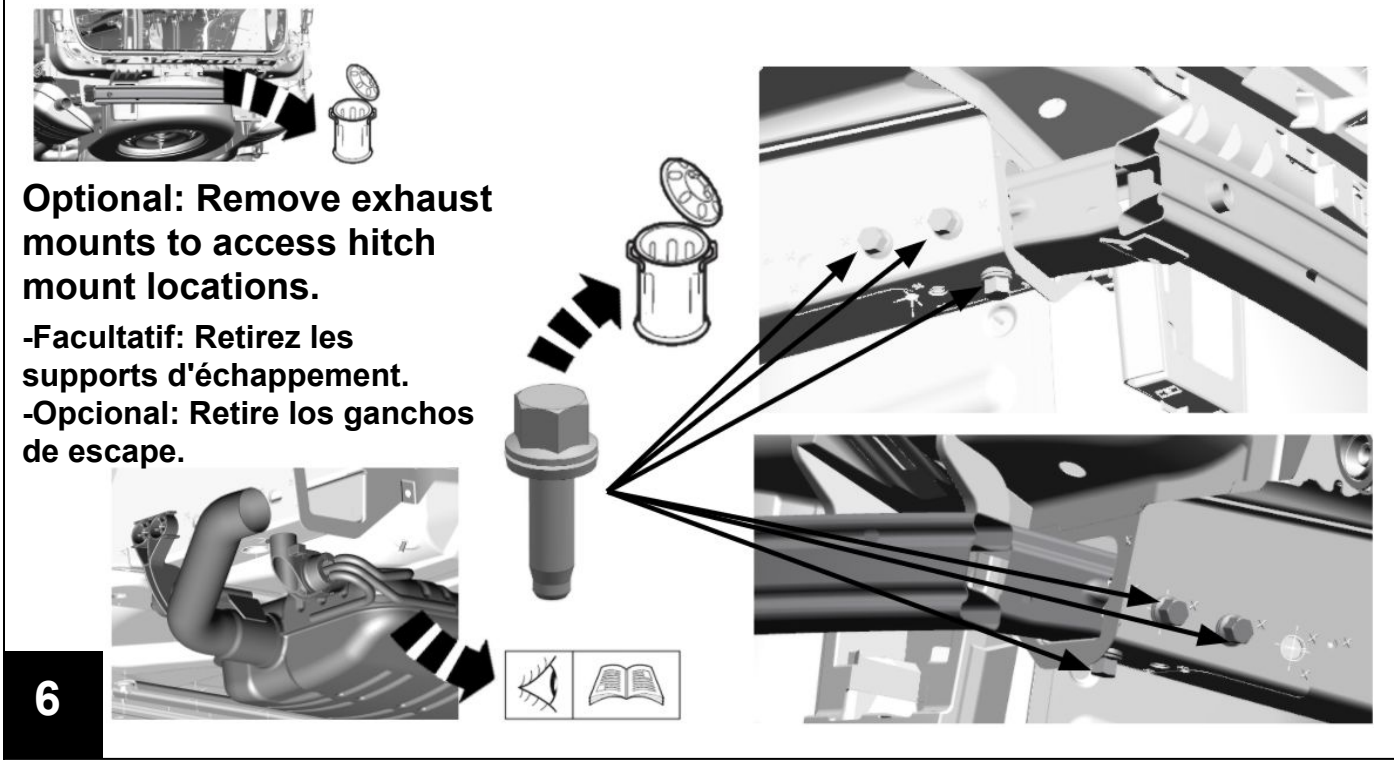
3



4



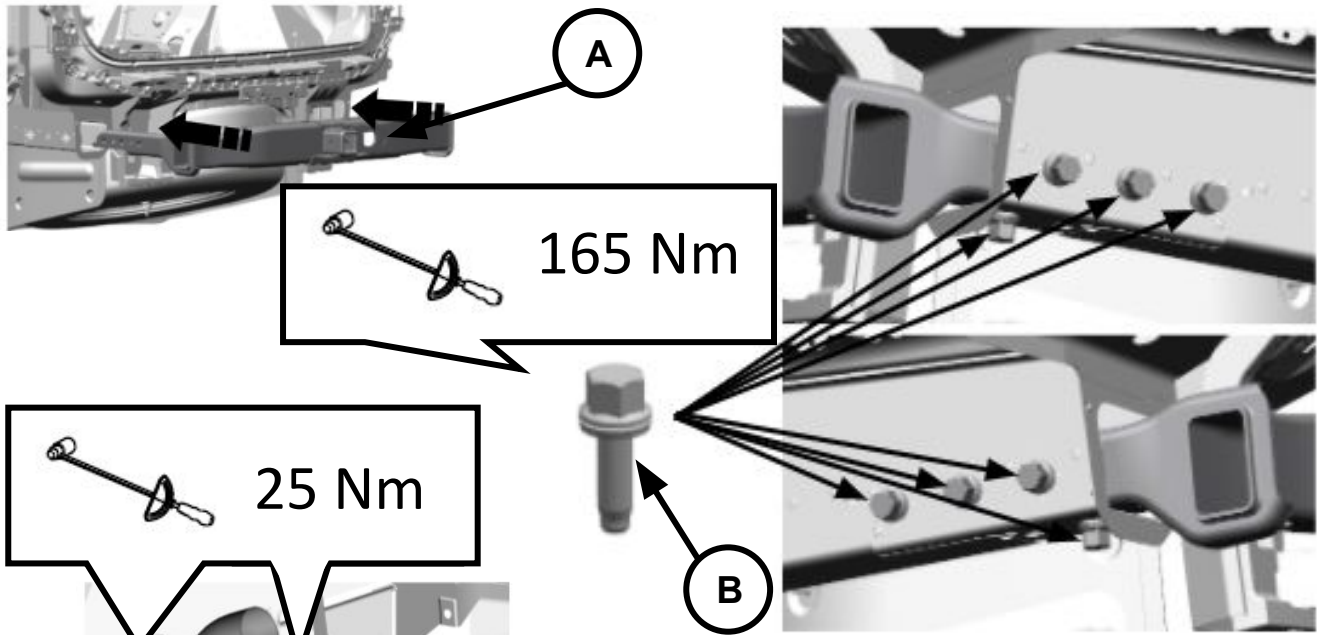
5



6

Optional: Remove exhaust mounts to access hitch mount locations.

- Facultatif: Retirez les supports d'échappement.
- Opcional: Retire los ganchos de escape.

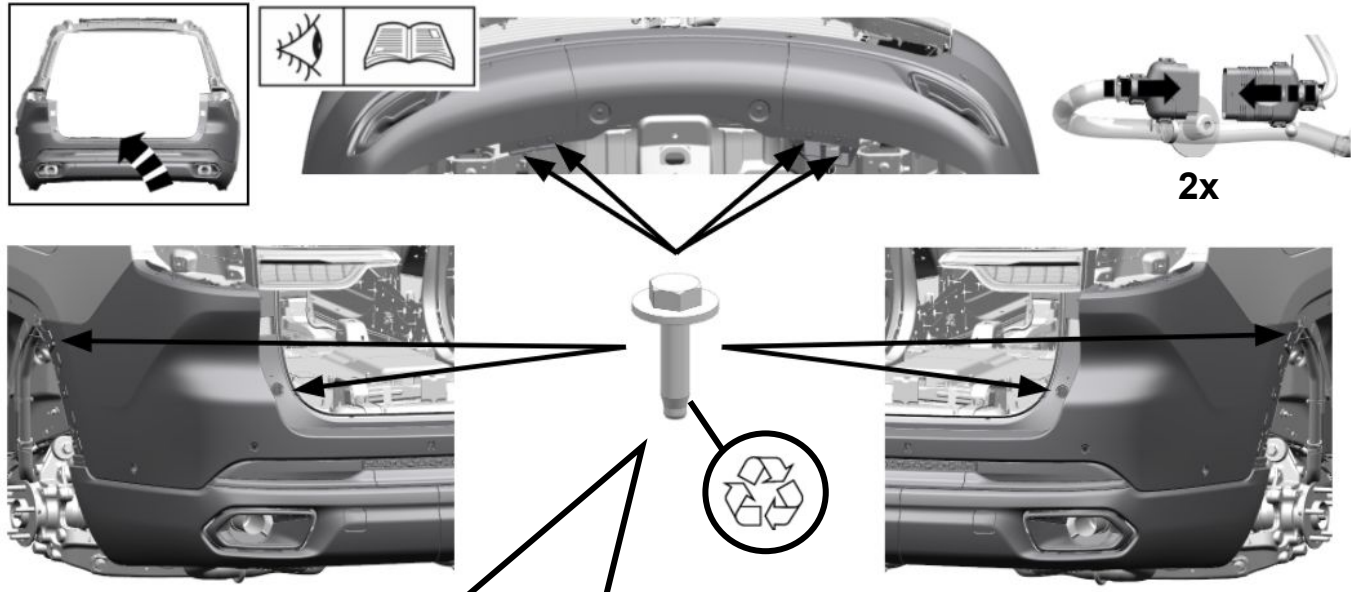


Reinstall exhaust mounts if they were removed.

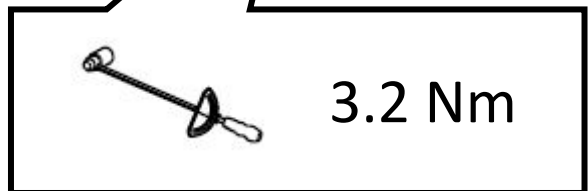
-Réinstaller les supports d'échappement si nécessaire.

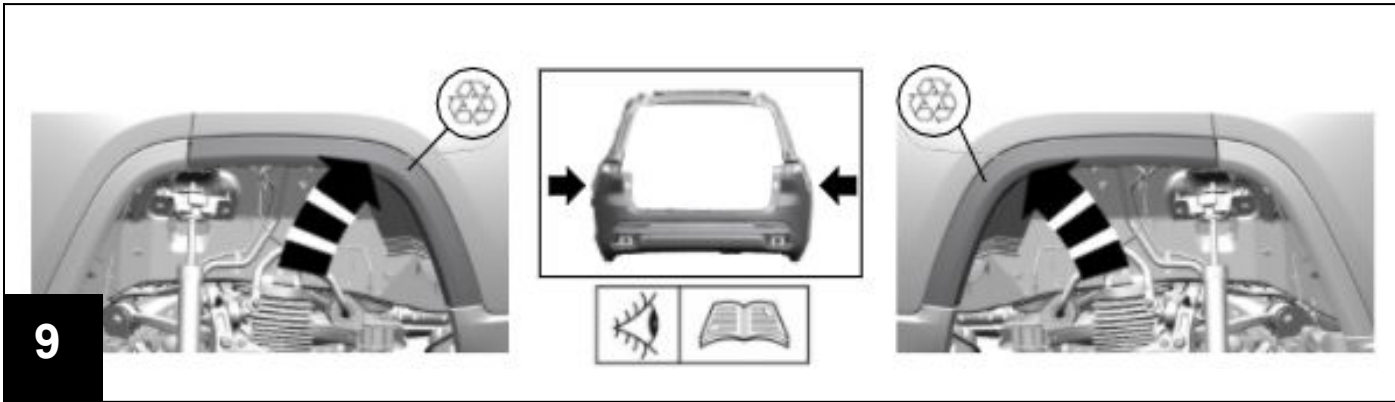
-Vuelva a instalar los ganchos de escape si es necesario.

7

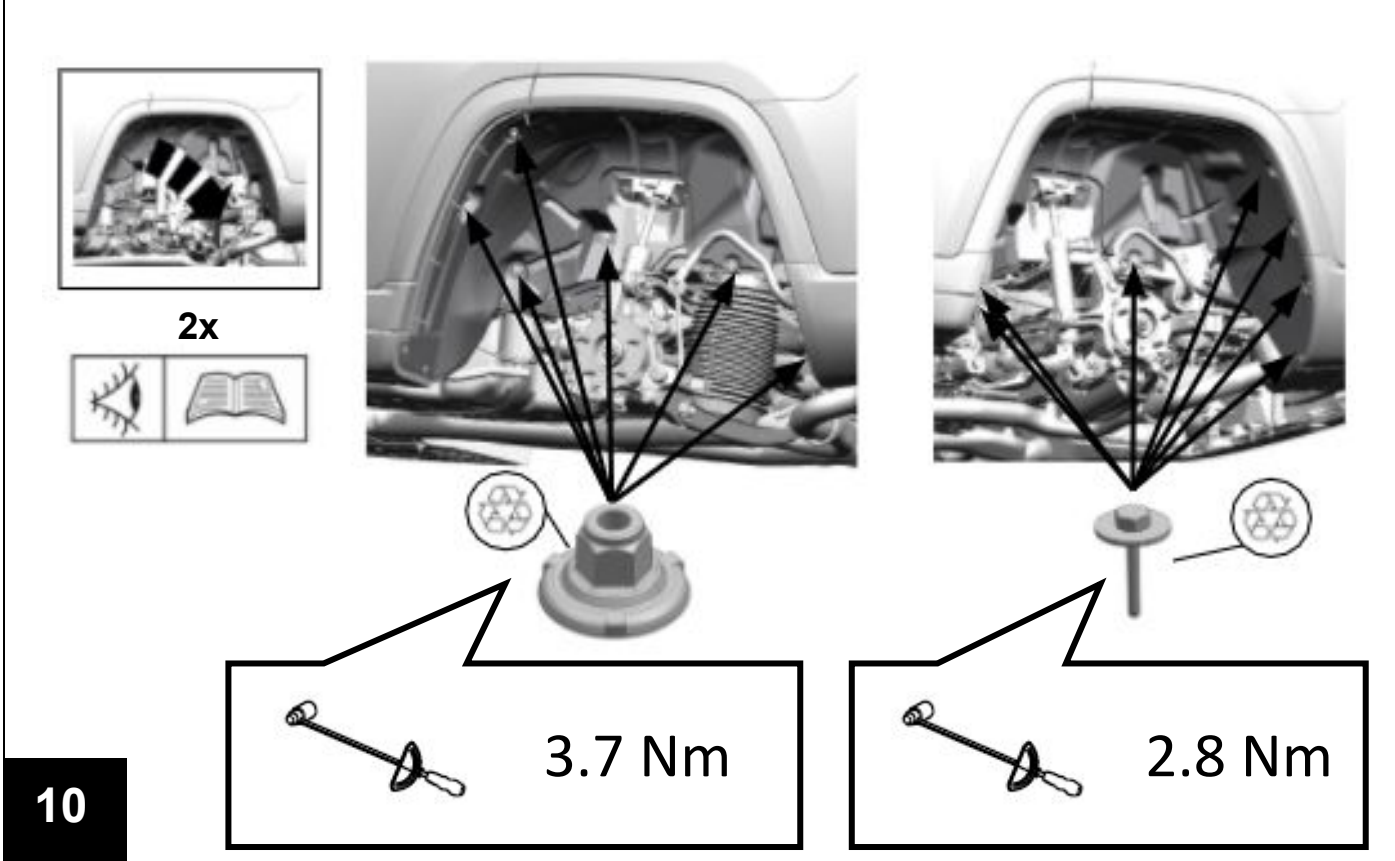


8





9



10



11

Below driver seat, disconnect battery.

-Debajo del asiento del conductor, vuelve a conectar la batería
 -Debajo del asiento del conductor, vuelve a conectar la batería

12

