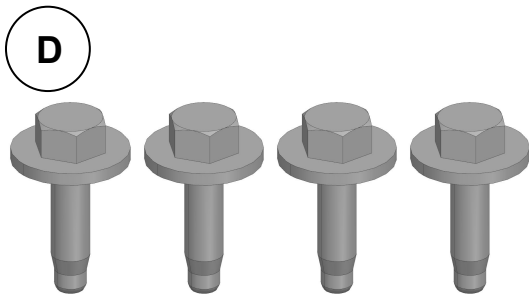
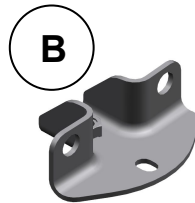
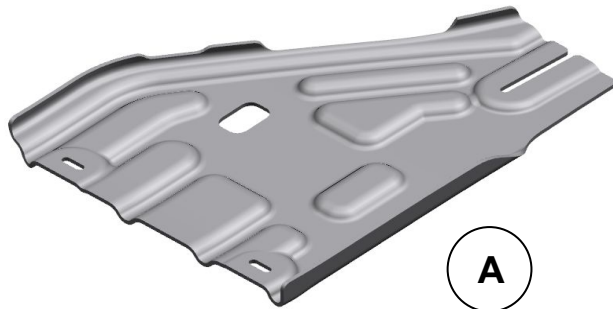


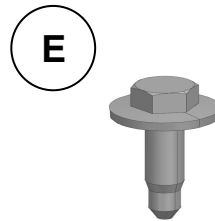


## WL 74/75 Transfer Case Skid Plate

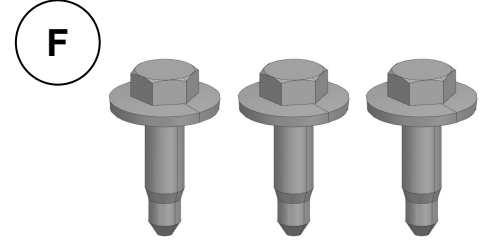
www.mopar.com



M10 x 1.5 x 40



M8 x 1.25 x 25

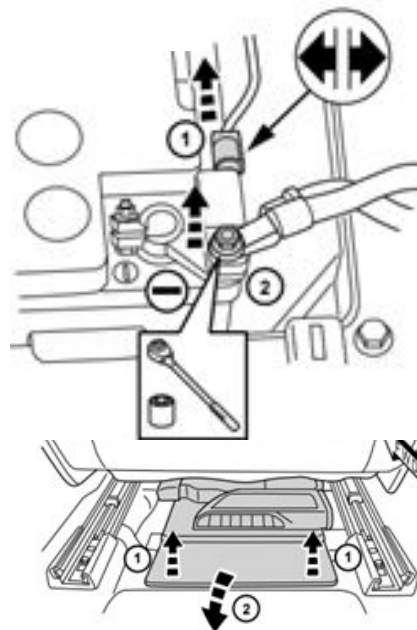


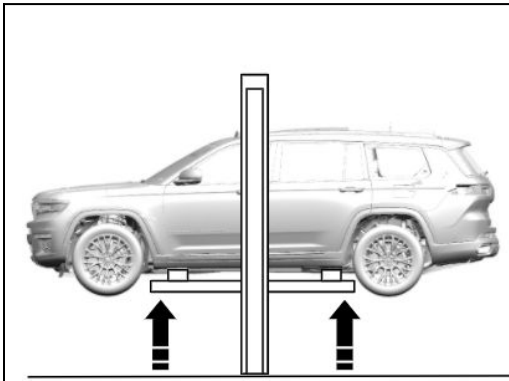
M8 x 1.25 x 33

**Disconnect Battery. (If present, disconnect aux battery below driver seat.)**

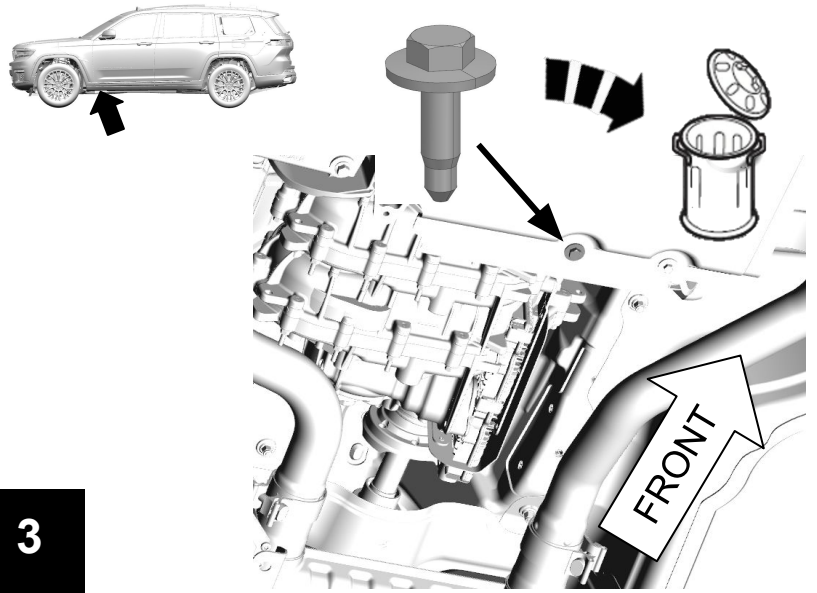
-Débranchez la batterie. (Si nécessaire débranchez la batterie auxiliaire sous le siège conducteur.)

-Desconecte la batería. (Si es necesario, desconecte la batería auxiliar debajo del asiento del conductor.)

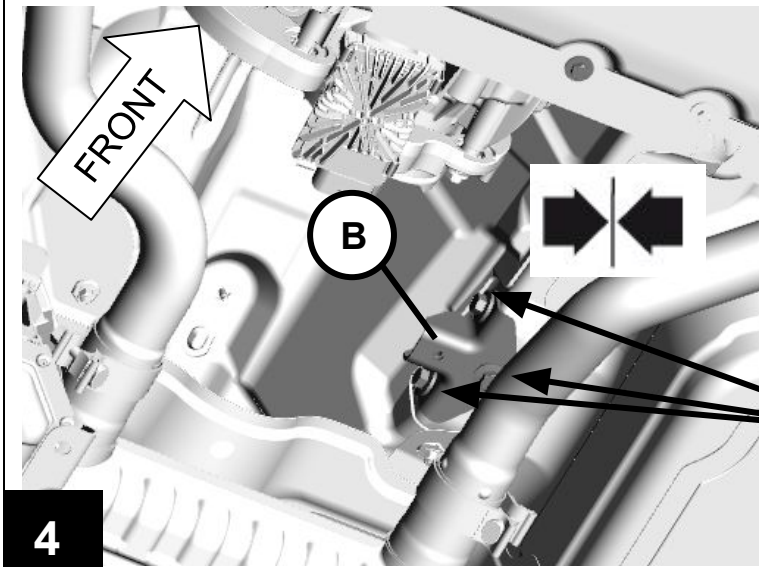




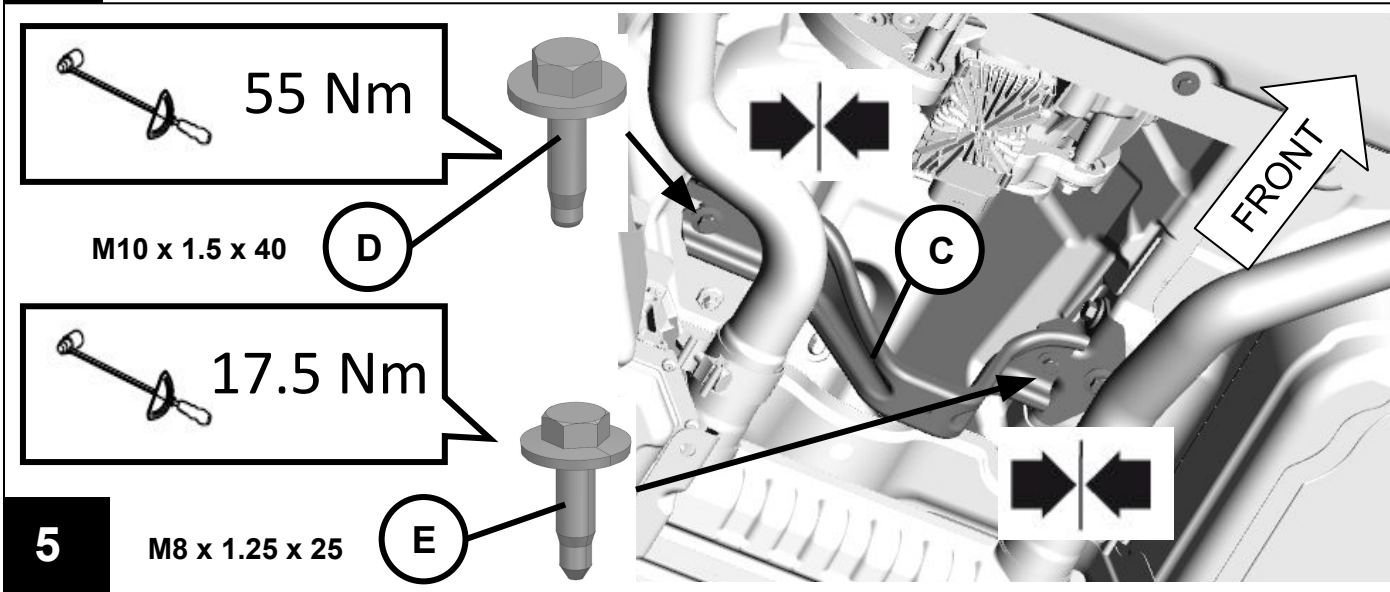
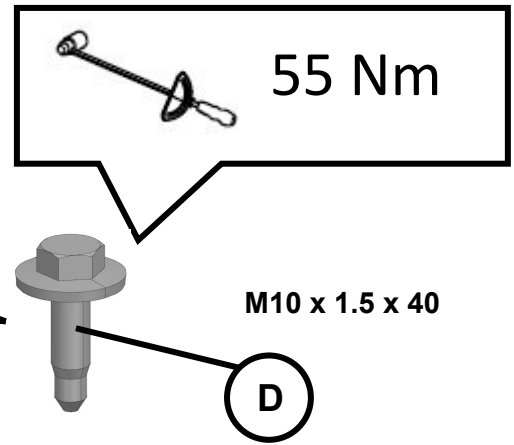
2



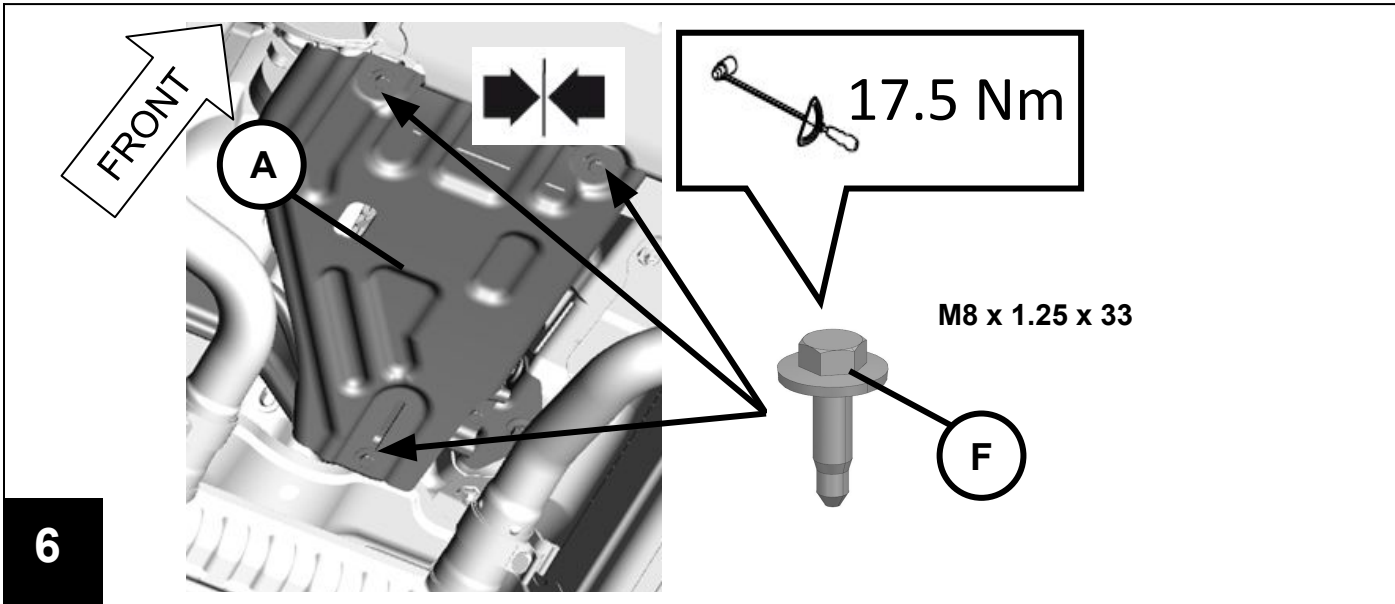
3



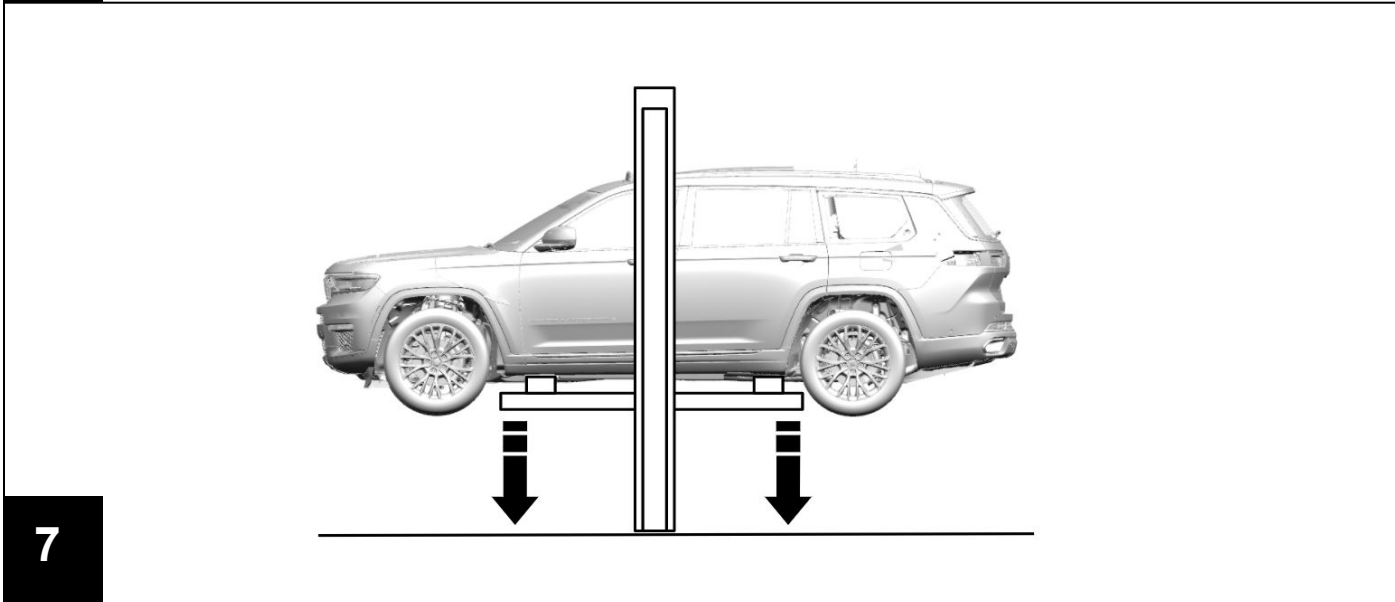
4



5



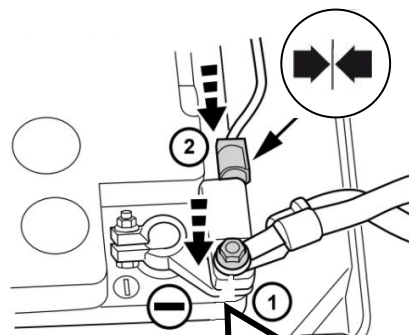
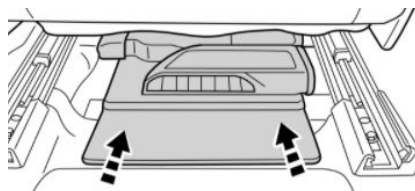
6



7

**Below driver seat, disconnect battery.**

- Debajo del asiento del conductor, vuelva a conectar la batería
- Debajo del asiento del conductor, vuelva a conectar la batería



8