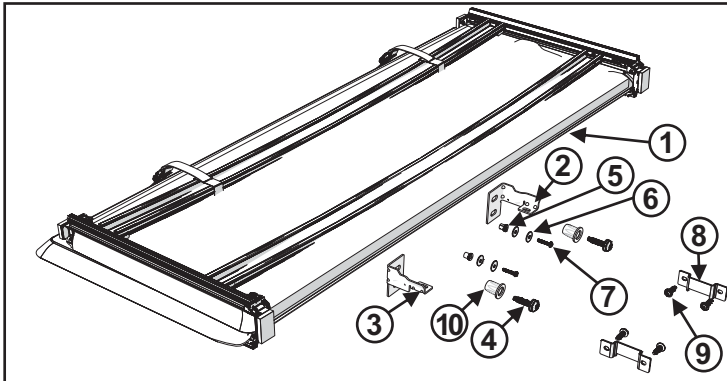




Soft Folding Truck Bed Cover

Jeep Truck Bed Install

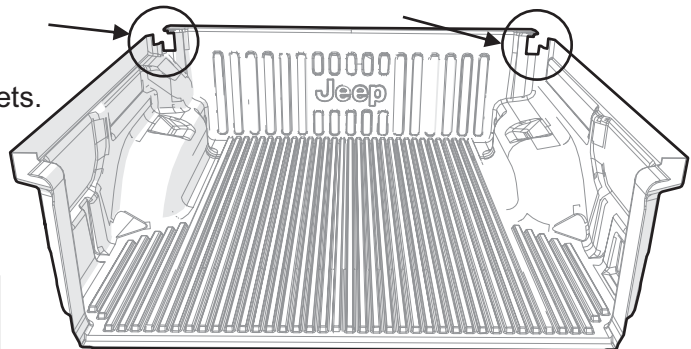
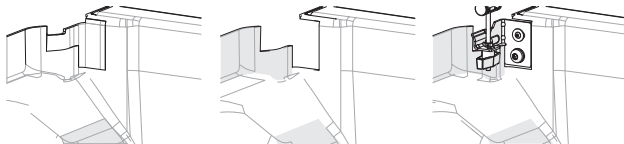
www.mopar.com



Call Out	Description	Quantity
1	Soft Folding Cover Assembly	1
2	RH (passenger side) Cab Bracket	1
3	LH (driver side) Cab Bracket	1
4	Cab Bracket Bolt	2
5	Cab Bracket Well Nut	2
6	Cab Bracket Washer	4
7	Cab Bracket Screw	2
8	Tail Bracket	2
9	Tail Bracket Screw	4
10	Rivnut	2

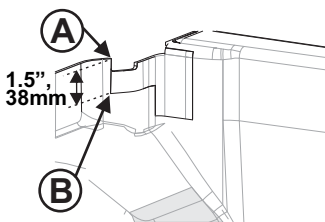
1. DROP IN LINER TRIMMING

If the truck has a drop in bed liner, the liner will have to be trimmed at the front/cab corners to allow for the installation of the cover cab brackets.

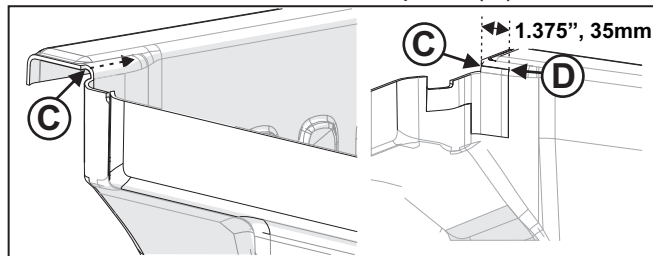


CAUTION: Move the bed liner away from the truck sheet metal, or remove the liner from the truck so that the truck bed is not damaged.

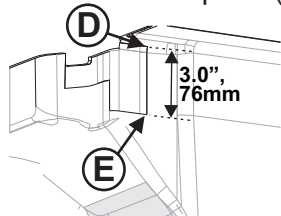
1.1 The first cut begins at the existing liner corner (A). Cut straight down 1.5", 38mm, to establish point (B).



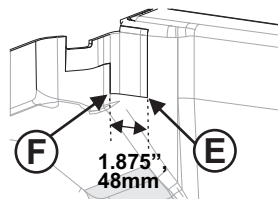
1.2 Establish point (C) where the inside of the liner meets the inside radius. Cut horizontally, inboard 1.375", 35mm, to establish point (D).



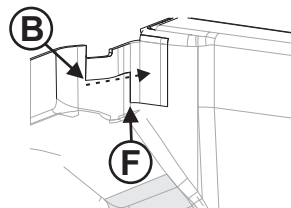
1.3 Cut straight down from (D) 3.0", 76mm, to establish point (E).



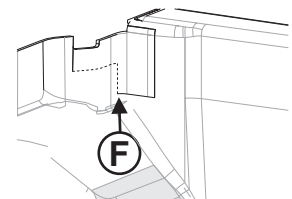
1.4 Cut horizontally, outboard from (E) 1.875", 48mm, to establish point (F).



1.5 Cut horizontally inboard from (B) past where (F) will be.



1.6 Cut straight up from (F) to meet the previous cut.

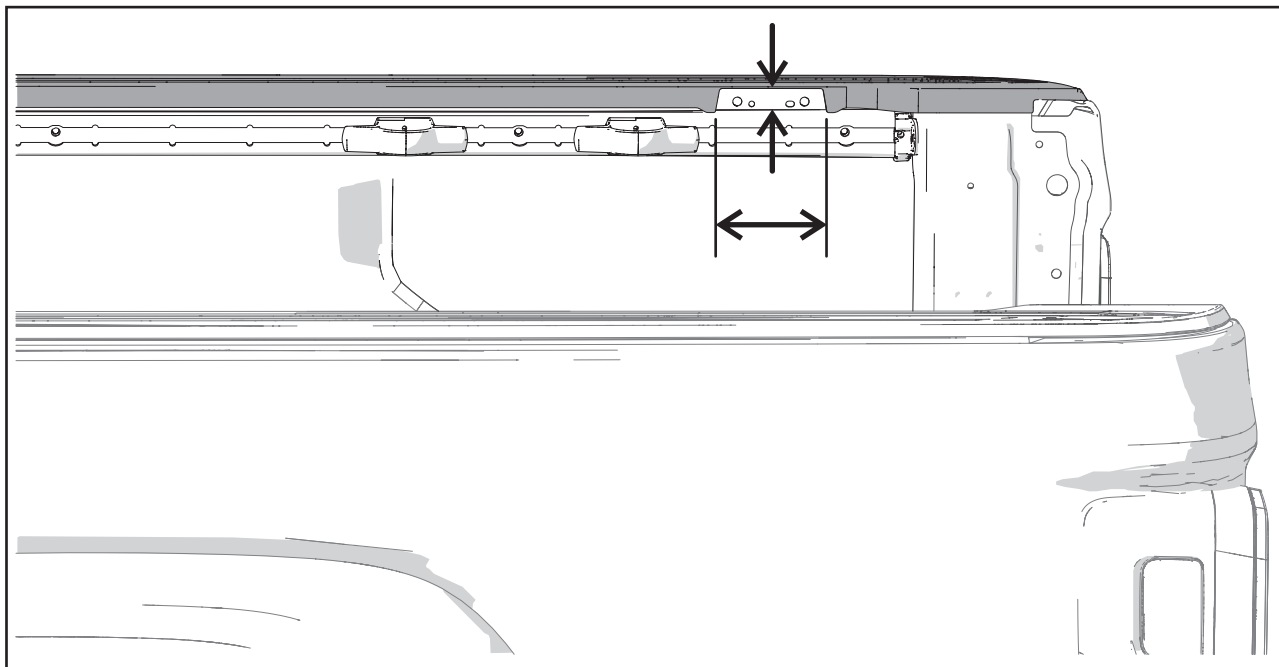


The cut is repeated on the right hand side as a mirror image.



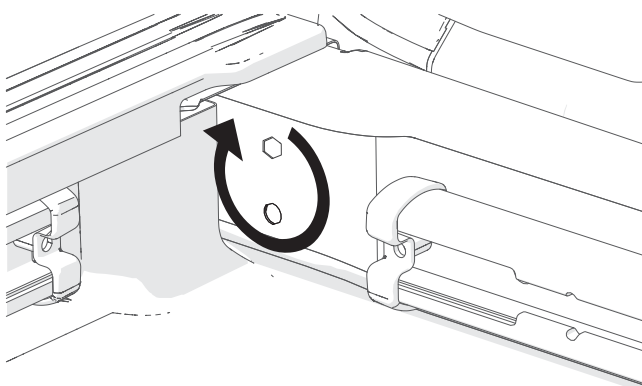
2. RAIL INSTALLATION

- 2.1 If the bed rail caps are not trimmed in the rear/tailgate section, cut using the scribed lines as a guide to expose the area shown. Perform this operation on both sides of the pickup box.



NOTE:

For vehicles with a sprayed on bed liner, the area around the hex hole in the bulkhead should be flush and not be sticking up higher than the areas next to the hole.



2. RAIL INSTALLATION continued



IMPORTANT RIVNUT INSTALLATION INSTRUCTIONS



PROPER INSTALLATION OF THE RIVNUTS IS REQUIRED IN ORDER TO INSURE THAT NO DAMAGE WILL OCCUR TO THE RIVET NUTS OR TO THE TRUCK.

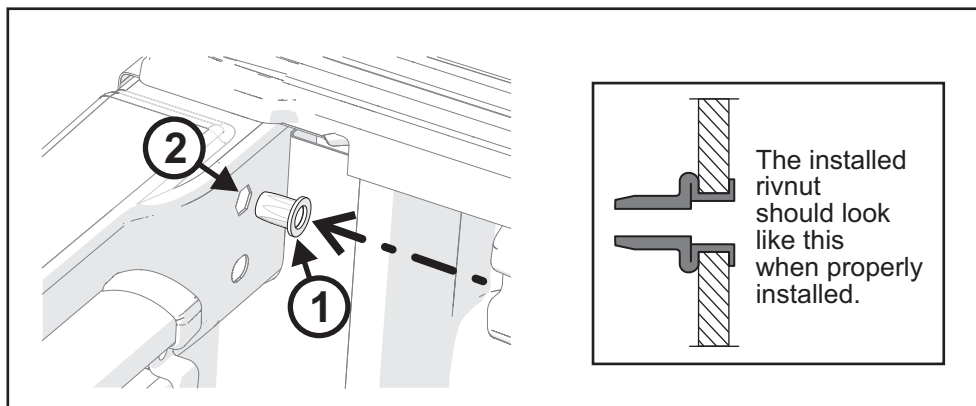


ATTENTION

IF A RIVNUT INSTALLATION TOOL IS NOT AVAILABLE,
THEN THE TRUCK SHOULD BE TAKEN TO A DEALER
FOR PROPER INSTALLATION OF THE RIVNUTS.
PROPER INSTALLATION MEANS THAT THE RIVNUT
IS COMPRESSED ONLY BY PULLING ON IT, (COMPRESSING IT)
WITHOUT TWISTING IT.
IF A BOLT IS USED TO TRY AND COMPRESS THE RIVNUT,
THE THREADS WILL BE DAMAGED.
REMOVING A DAMAGED RIVNUT CAN BE EXPENSIVE AND
COULD DAMAGE THE TRUCK BED.

**DAMAGE OCCURRED BY NOT FOLLOWING THESE INSTRUCTIONS
WILL NOT BE COVERED UNDER WARRANTY.**

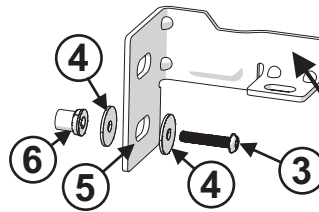
2.2 Insert the rivnut (1) into the top (2) hex hole. Use a rivnut installation tool and install the rivnut to a setting load of 18,000 N. **Do not twist or torque to set, this will damage the rivnut!**



2. RAIL INSTALLATION continued

2.3 Front/ Cab Brackets

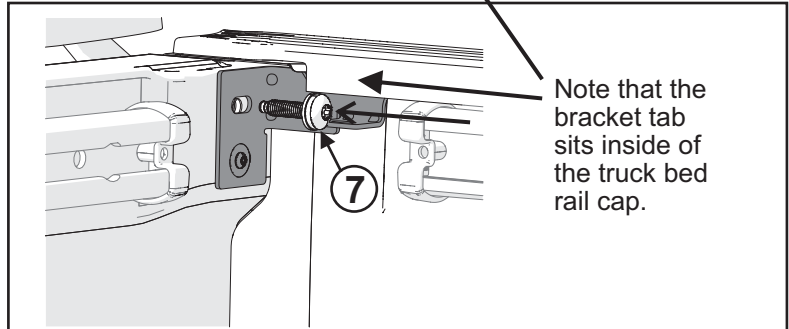
Insert the cab bracket screw (3) through the cab bracket washer (4) then through the hole of the cab bracket (5). Slide a second washer (4) on the backside of the bracket and thread into the well nut (6).



Note:
Assemble just until contact is made, do not tighten the well nut.

2.4 Front/ Cab Brackets

Use the well nut as a guide to insert the cab bracket into the bulkhead wall. Insert the front/cab bolt (7) through the bracket and screw into the Rivnut. Snug the well nut, tighten the bolt to **17.5 N-m (155 in-lb)**.

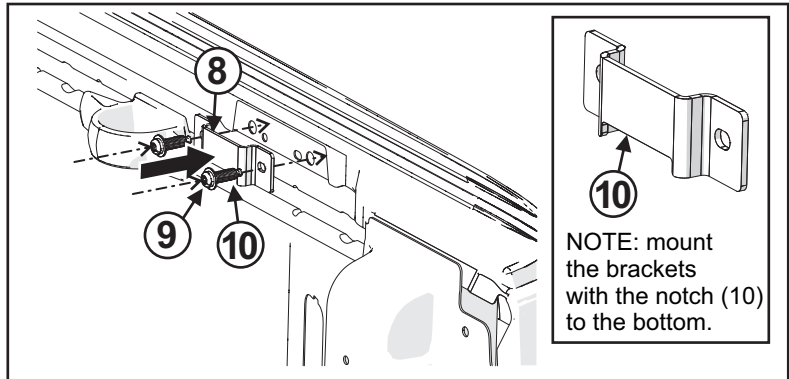


Note that the bracket tab sits inside of the truck bed rail cap.

Note: There is a RH (passenger) side bracket and a LH (driver) side bracket.

2.5 Rear/tailgate Brackets

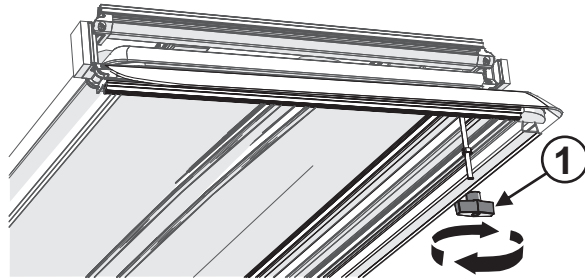
Attach the rear/tailgate brackets (8) to the bed rail through the bed rail holes using the rear bracket bolts (9). Tighten to **8 N-m (71 in-lb)**.



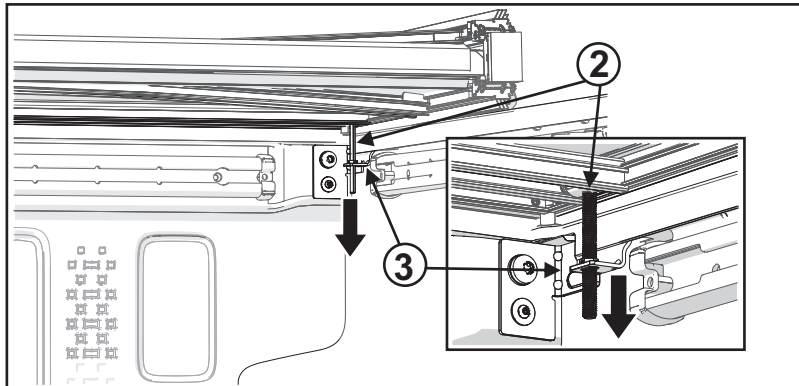
NOTE: mount the brackets with the notch (10) to the bottom.

3.0 COVER PLACEMENT and FRONT CLAMPS

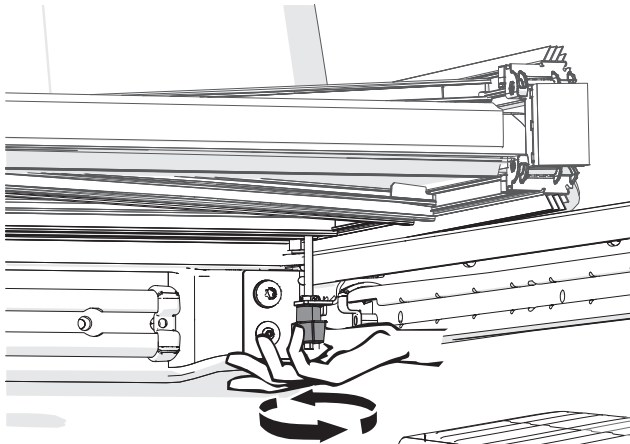
3.1 Prior to placing the cover, remove both front clamp knobs (1).



3.2 Place the cover onto the truck bulkhead and bed rails, making sure to slide the cab clamp threaded rods (2) through the cab clamp brackets (3). Align both sides.

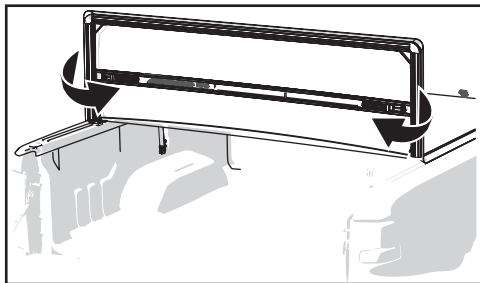
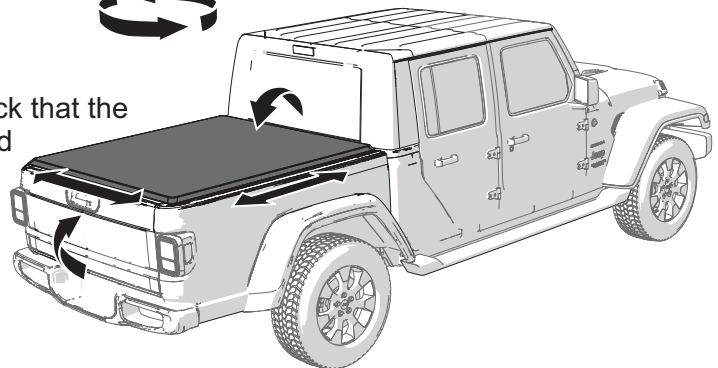


3.3 Thread the cab clamp knobs back onto the threaded rods. **Do Not use a wrench or over-tighten.** Securely tighten both sides.



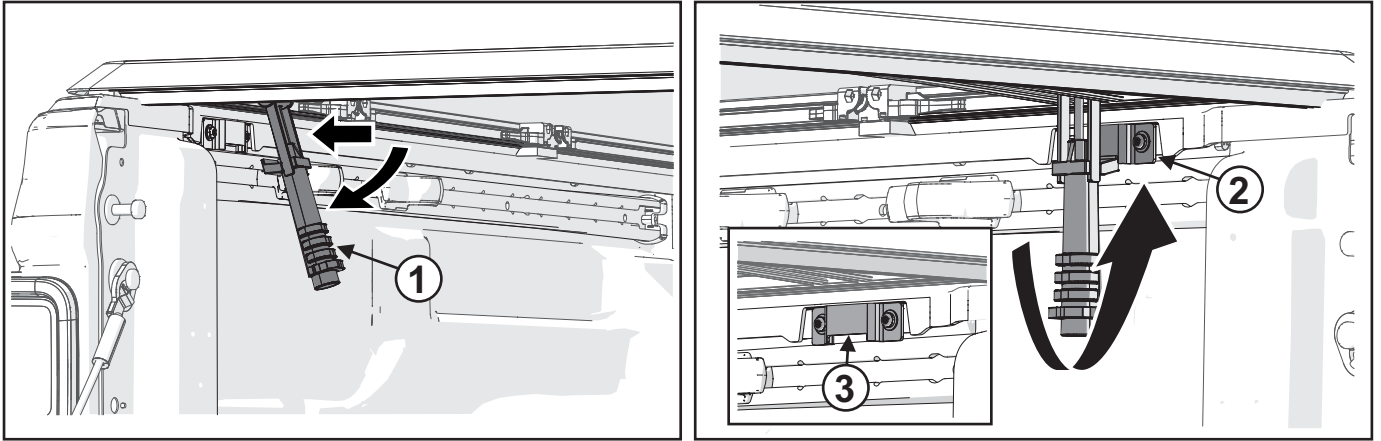
4.0 COVER LATCHING at the REAR/TAILGATE END.

4.1 Close the tailgate and unfold the cover. Check that the cover is parallel and square with the truck bed and bed rails. If not parallel or square, open the cover and loosen the cab clamps to reposition the cover.



NOTE: When opening the cover, be sure to stow the tail clamps into the cover bow to prevent damage to the tarp when folded.

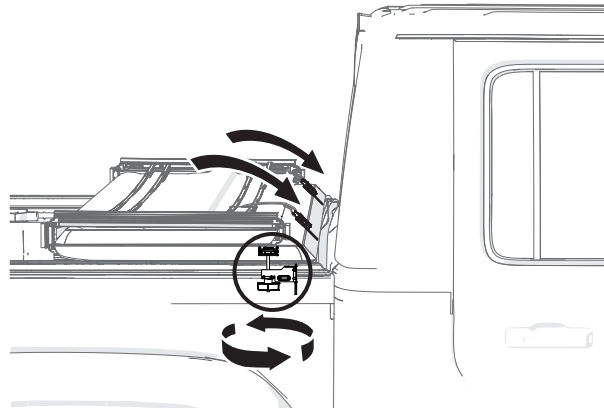
4.2 Open the tailgate, swing the tail clamps (1) down from the stowed position and slide them toward the truck bed rail. Swing the clamps and pull down so the clamp jaw is tucked under the rear truck bed rail bracket (2). Also that the clamp jaw fits up into the bracket notch (3).



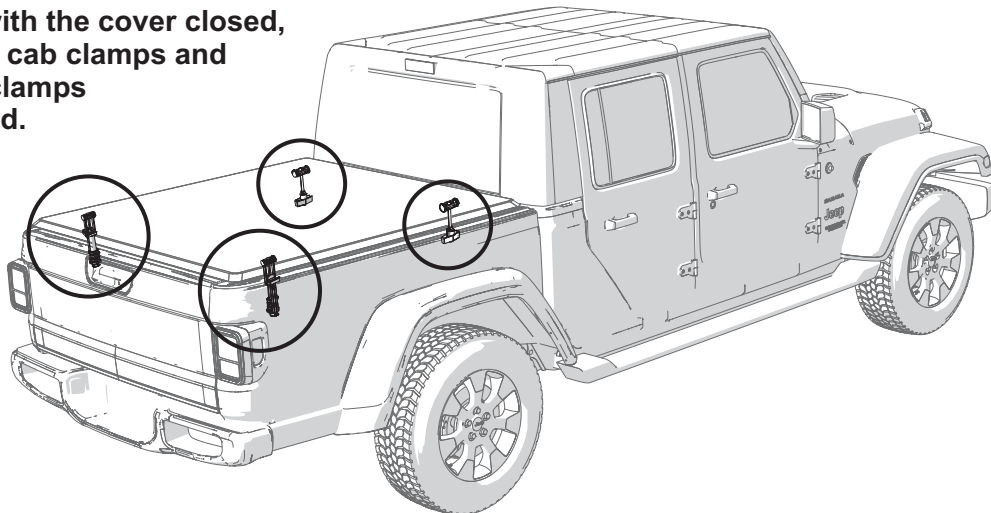
5.0 INSTALLATION COMPLETION Installer to fold this I-Sheet and place it in the vehicle's glove box.

DRIVING WITH THE BED COVER

For driving with the cover open, both cab clamps must be secured, and both straps must be latched.



When driving with the cover closed, both the pair of cab clamps and the pair of tail clamps must be secured.



Never tow or carry a vehicle backward with a bed cover installed.



NOTE !

Tighten the clamps after the first week of driving with the cover, and periodically check all clamps for a secure fit.

OWNER/USER RESPONSIBILITIES

1. It is the responsibility of the owner/user to read this manual and comply with the operating procedures. The owner/user is also responsible for inspecting their bed cover, and for having parts repaired or replaced when worn or damaged.
2. Failure to follow safety instructions and warning labels could result in the failure of your cover system and/or personal injury.

CARE AND MAINTENANCE

1. **Never use silicon, petroleum, or citrus based products on the bed cover.**
2. The vinyl cover can be hand washed with mild soap and water or cleaned in a car wash. Thoroughly rinse the cover to remove any soap residue. The cover can be treated with any vinyl protectant specifically made for tonneau covers.

WARRANTY

This product is warranted to be free from defects in material and workmanship for the lesser of 3 years or 36,000 miles from the retail date of purchase. Warranty is nontransferable and applies to the original purchaser of the bed cover product only.

The manufacturer reserves the right to determine whether a product needs to be repaired or replaced. No labor or service allowance is given or implied. The warranty does not cover any damage to the product caused by accident, collision, alteration, modification, customer abuse or neglect, off-road driving, commercial use, theft, vandalism, natural disaster or loss of product or parts. The warranty is void if the installation instructions or operating instructions are not followed. The manufacturer assumes no liability for injury, loss, incidental or consequential damages. The manufacturer reserves the right to substitute an entire replacement system or provide other remedies than those listed in this warranty for discontinued products or other reasons.

Please feel free to contact us should you require any assistance with your bed cover.
Phone: 833-204-2606. Email: FCACare@truck-Hero.com.

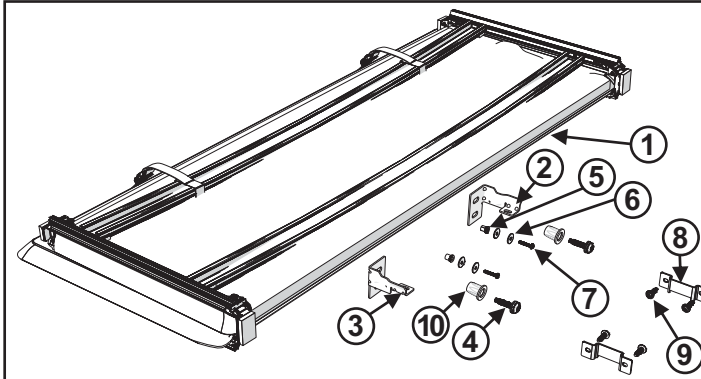
PRODUCT USE

1. Do not place objects on or against the cover or framework.
2. Do not tie cargo to the cover frame.
3. Never allow children or pets to occupy the pickup box while the cover is closed.
4. The cover is not airtight. Special care is required to keep cargo clean and dry.
5. A fabric cover will not prevent theft of contents inside the truck bed.



Couvre-benne souple et pliable Installation benne Jeep

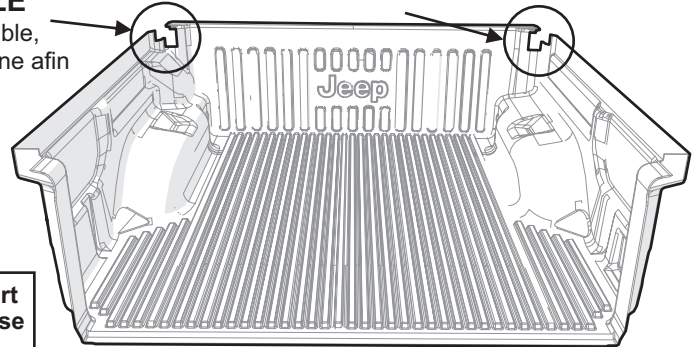
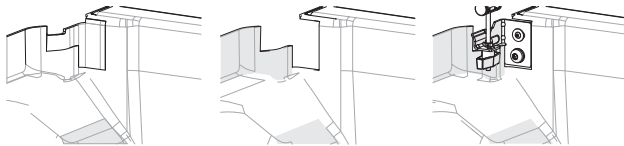
www.mopar.com



Dénomination	Description	Qté
1	Assemblage du couvre-benne souple et pliable	1
2	Support cabine RH (côté passager)	1
3	Support cabine LH (côté chauffeur)	1
4	Boulon support cabine	2
5	Écrou Rawlnut support cabine	2
6	Rondelle support cabine	4
7	Vis support cabine	2
8	Support hayon	2
9	Vis support hayon	4
10	Rivnut	2

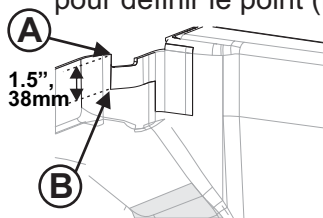
1. DECOUPE DE LA DOUBLURE ENCASTRABLE

Si le camion est équipé d'une doublure de caisse encastrable, la doublure doit être taillée au niveau des coins avant/cabine afin de permettre l'installation des coins du couvre-benne.

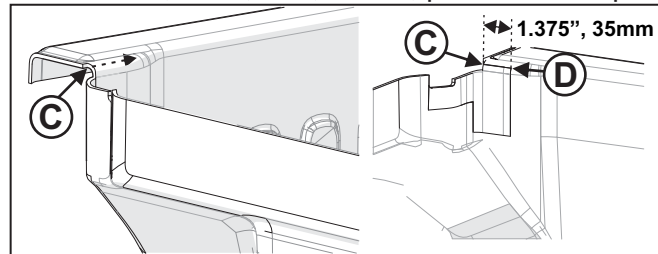


ATTENTION: Déplacer la doublure de caisse à l'écart de la tôle du véhicule ou retirer la doublure de caisse pour ne pas endommager la benne du camion.

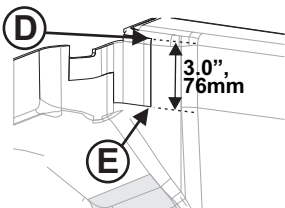
1.1 La première entaille part du coin existant de la doublure (A). Couper sur 1,5", 38mm vers le bas pour définir le point (B).



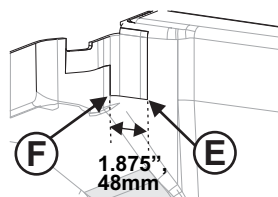
1.2 Définir le point (C) à l'endroit où l'intérieur de la doublure rejoint le rayon intérieur. Découper horizontalement et vers l'intérieur, sur 1,375", 35mm, pour définir le point (D).



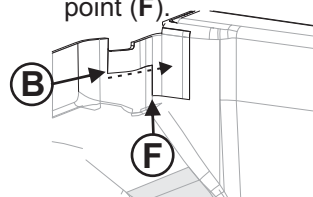
1.3 Depuis le point (D), couper sur 3,0", 76mm vers le bas pour définir le point (E).



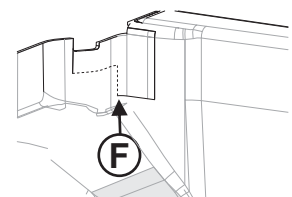
1.4 Depuis le point (E), couper horizontalement et vers l'extérieur sur 1,875", 48mm pour définir le point (F).



1.5 Depuis le point (B), couper horizontalement et vers l'intérieur pour dépasser la future position du point (F).



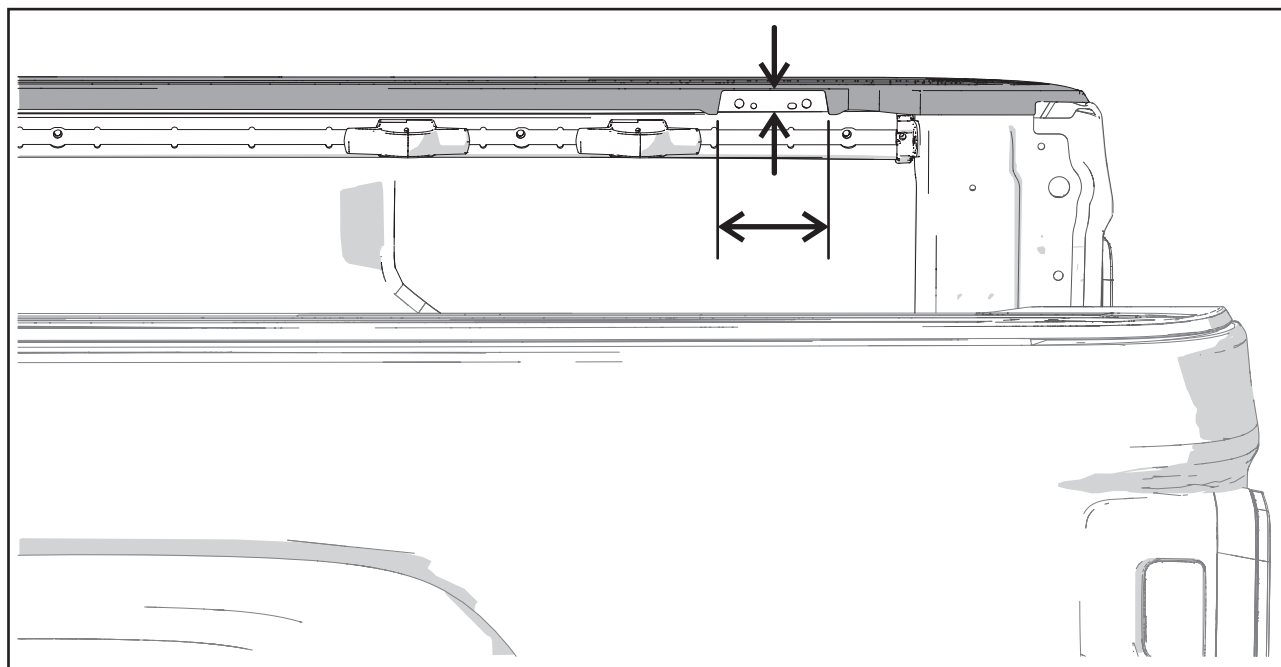
1.6 Depuis le point (F), couper vers le haut jusqu'à la coupure précédente.



Cette entaille se fait de chaque côté, comme une image miroir.

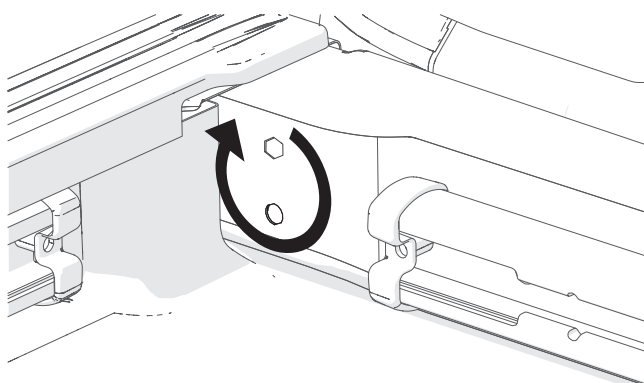
2. INSTALLATION DU RAIL

- 2.1 Si les embouts de rail de benne ne sont pas ajustés au niveau de la partie arrière/hayon, les couper en vous servant des lignes gravées afin d'exposer la zone indiquée. Effectuer cette opération des deux côtés de la benne.



REMARQUE :

Pour les véhicules avec une doublure de caisse pulvérisée, la zone autour du trou hexagonal dans la cloison doit être au même niveau que les zones à côté du trou; elle ne doit pas être plus haute qu'elles.



2. INSTALLATION DU RAIL, suite



IMPORTANT

INSTRUCTIONS D'INSTALLATION DES RIVNUT



UNE INSTALLATION APPROPRIÉE DES RIVNUT EST NÉCESSAIRE POUR S'ASSURER QUE NI LES RIVNUT NI LE CAMION NE SOIENT ENDOMMAGÉS.



ATTENTION

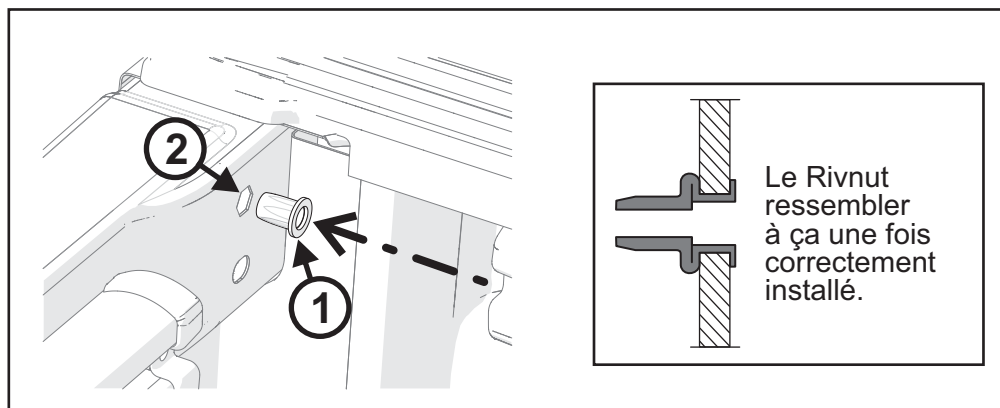
SI UN OUTIL D'INSTALLATION DES RIVNUT N'EST PAS DISPONIBLE, UN CONCESSIONNAIRE DOIT ALORS PRENDRE EN CHARGE L'INSTALLATION CORRECTE DES RIVNUT.

UNE INSTALLATION APPROPRIÉE SIGNIFIE QUE LES RIVNUT SONT COMPRIMÉS UNIQUEMENT EN LES TIRANT (EN LES COMPRIMANT) SANS LES TOURNER. SI UN BOULON EST UTILISÉ POUR COMPRIMER LES RIVETS, LES FILETS SERONT ENDOMMAGÉS.

ENLEVER UN RIVNUT ENDOMMAGÉ PEUT ÊTRE COÛTEUX ET PEUT ENDOMMAGER LA BENNE DU CAMION.

LES DOMMAGES CAUSÉS PAR LE NON-RESPECT DE CES INSTRUCTIONS NE SERONT PAS COUVERTS PAR LA GARANTIE.

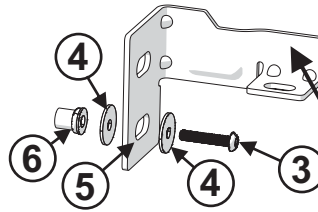
- 2.2 Insérez le Rivnut (1) dans le trou hexagonal supérieur (2). Utilisez un outil d'installation de Rivnut et installez le Rivnut à une charge de 18 000 N. **Ne tordez pas et ne serrez pas pour effectuer le réglage, car cela endommagera le Rivnut!**



2. INSTALLATION DU RAIL, suite

2.3 Supports avant/cabine

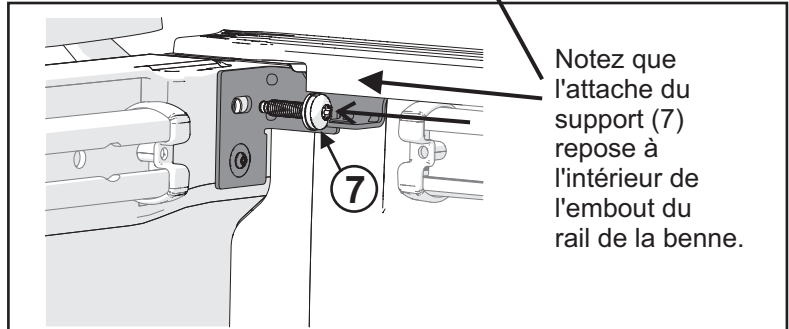
Insérer la vis du support de cabine (3) dans la rondelle du support de cabine (4) puis dans le trou du support de cabine (5). Poser une deuxième rondelle (4) à l'arrière du support et la visser sur l'écrou Rawlnut (6).



Remarque:
N'effectuer que le contact, ne pas serrer l'écrou Rawlnut.

2.4 Supports avant/cabine

Se servir de l'écrou Rawlnut comme d'un guide pour insérer le support de cabine dans la cloison. Insérer le boulon avant/cabine (7) dans le trou du support et le visser sur le Rivnut. Ajuster l'écrou Rawlnut, serrer le boulon à **17.5 N-m (155 in-lb)**.

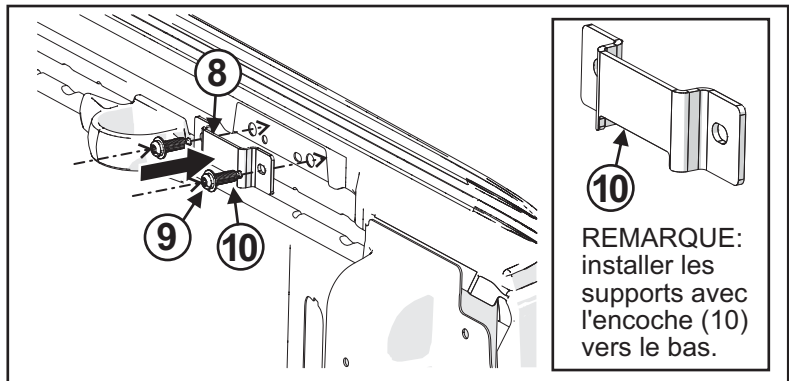


Notez que l'attache du support (7) repose à l'intérieur de l'embout du rail de la benne.

Remarque: Il y a un support latéral RH (passager) et un support latéral LH (chauffeur).

2.5 Supports arrière/hayon

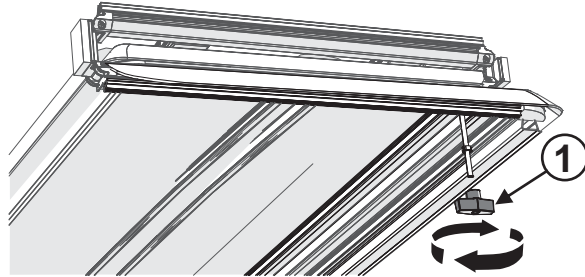
Attacher les supports arrière/hayon (8) au rail de benne via les trous du rail en utilisant les boulons du support arrière (9). Serrer à **8 N-m (71 in-lb)**.



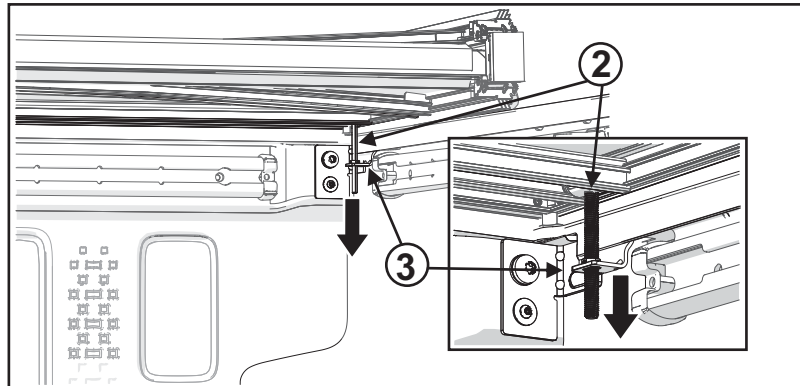
REMARQUE:
installer les supports avec l'encoche (10) vers le bas.

3.0 PLACEMENT DU COUVRE-BENNE et FIXATIONS AVANT

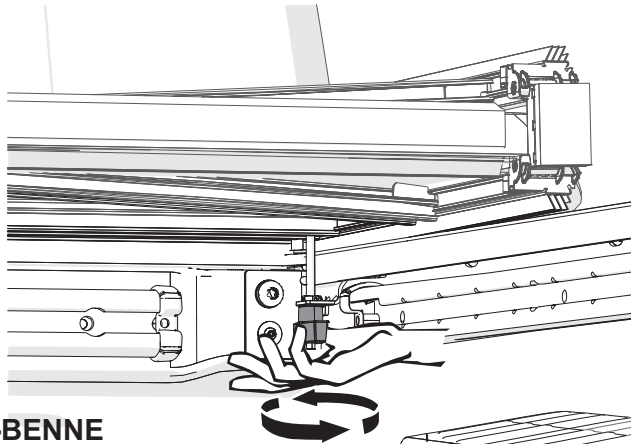
3.1 Avant de placer le couvre-benne, retirer les boutons des deux fixations avant (1).



3.2 Placer le couvre-benne sur la cloison et les rails de la benne, en vous assurant de faire glisser les tiges filetées de fixation de la cabine (2) dans les supports de fixation de cabine (3). Aligner des deux côtés.

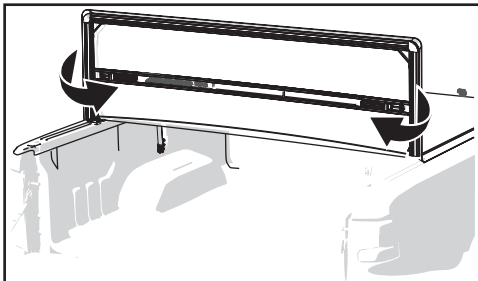
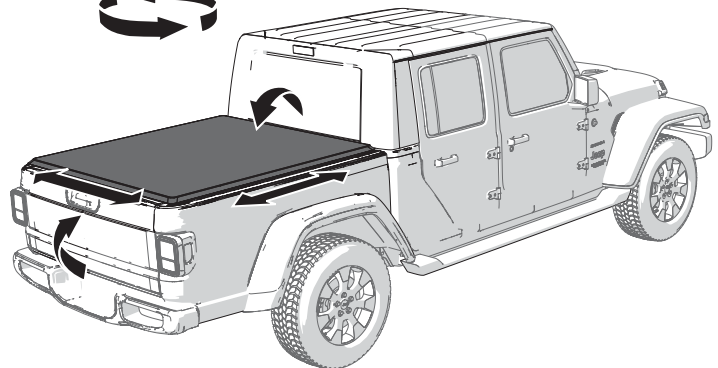


3.3 Revisser les boutons de fixation de cabine sur les tiges filetées. **Ne pas utiliser de clé et ne pas trop serrer.** Bien serrer des deux côtés.



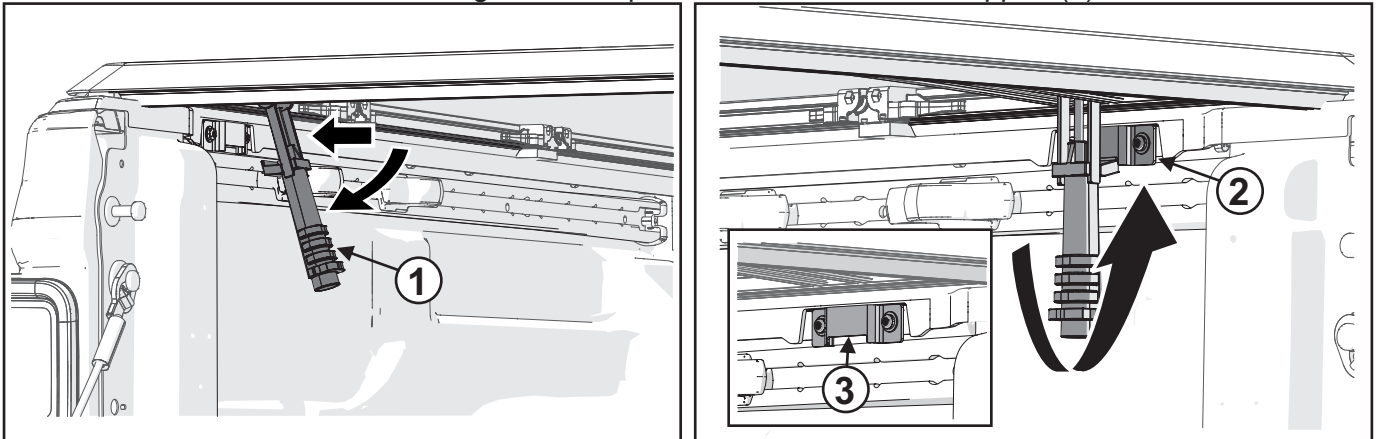
4.0 VERROUILLAGE DU COUVRE-BENNE du CÔTÉ ARRIÈRE/HAYON.

4.1 Fermer le hayon et déplier le couvre-benne. Vérifier que le couvre-benne est parallèle et aligné avec la benne du camion et les rails de la benne. Si ce n'est pas le cas, ouvrir le couvre-benne et desserrer les attaches côté cabine pour repositionner le couvre-benne.



REMARQUE: Lors de l'ouverture du couvre-benne, assurez-vous de ranger les attaches arrière dans l'espace prévu du couvre-benne pour ne pas endommager la bâche.

4.2 Ouvrir le hayon, abaisser les attaches arrière (1) depuis la position rangée et les faire glisser en direction du rail de benne du camion. Actionner les attaches et les abaisser de façon à ce que la mâchoire des attaches soit en-dessous du support arrière du rail de la benne du camion (2). La mâchoire de la fixation doit également reposer dans l'encoche du support (3).

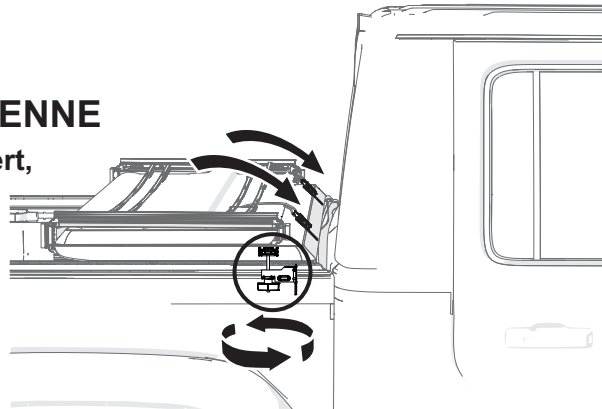


5.0 FIN DE L'INSTALLATION

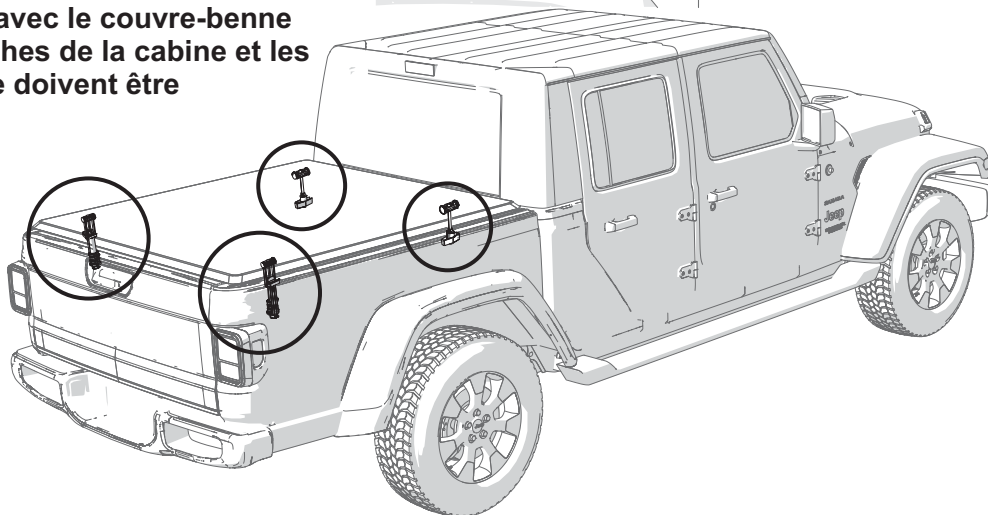
L'installateur doit plier cette fiche d'instruction et la placer dans la boîte à gants du véhicule.

CONDUIRE AVEC LE COUVRE-BENNE

Pour conduire avec le couvre-benne ouvert, les deux attaches de la cabine doivent être verrouillées, et les deux sangles doivent être attachées.



Pour conduire avec le couvre-benne fermé, les attaches de la cabine et les attaches arrière doivent être verrouillées.



Ne jamais tirer ou remorquer un véhicule en arrière avec un couvre-benne installé.



REMARQUE !

Serrer les attaches après la première semaine de conduite avec le couvre-benne, puis vérifier périodiquement toutes les attaches

RESPONSABILITÉS DU PROPRIÉTAIRE/UTILISATEUR

1. Il est de la responsabilité du propriétaire/utilisateur de lire ce manuel et de respecter les consignes. Le propriétaire/utilisateur a également pour responsabilité d'inspecter le couvre-benne et de faire réparer ou remplacer les pièces lorsqu'elles sont usées ou endommagées.
2. Le non-respect des consignes de sécurité et des symboles d'avertissement peut entraîner des défaillances du couvre-benne et/ou des blessures.

SOIN ET ENTRETIEN

1. **Ne jamais utiliser de produits à base de silicone, pétrole ou agrume sur le couvre-benne.**
2. Le couvre-benne en vinyle peut être lavé à la main en utilisant de l'eau et du savon doux, ou dans une station de lavage.
Bien rincer le couvre-benne pour retirer les résidus de savon.
Le couvre-benne peut être traité avec un protecteur vinyle spécifiquement conçu pour les couvre-bennes.

GARANTIE

Ce produit est garanti contre tout défaut de matériau ou de fabrication pendant 3 ans ou 36 000 miles (ce qui se produit le plus tôt) à partir de la date d'achat. La garantie est non-transférable et s'applique seulement à l'acheteur original du couvre-benne. Le fabricant se réserve le droit de déterminer si le produit a besoin d'être réparé ou remplacé. Aucune indemnité de service ou de main-d'œuvre n'est accordée ou suggérée. La garantie ne couvre pas les dégâts causés par des accidents, collisions, altérations, modifications, abus ou négligences de la part des clients, conduite tout-terrain, utilisation commerciale, vol, vandalisme, catastrophes naturelles ou perte du produit ou de pièces. La garantie est annulée si les consignes d'installation ou d'utilisation ne sont pas suivies. Le fabricant n'assume aucune responsabilité en cas de blessure, perte ou dégâts indirects. Le fabricant se réserve le droit de remplacer tout un système ou de proposer d'autres recours que ceux énumérés dans cette garantie pour des produits abandonnés ou pour d'autres raisons.

N'hésitez pas à nous contacter si vous avez besoin d'aide avec votre couvre-benne.

Téléphone: 833-204-2606. Courriel: FCACare@truck-Hero.com.

UTILISATION DU PRODUIT

1. Ne pas placer d'objets sur ou contre le couvre-benne ou la structure.
2. Ne pas attacher les marchandises à la structure du couvre-benne.
3. Ne jamais laisser les enfants ou les animaux de compagnie dans la benne lorsque le couvre-benne est fermé.
4. Le couvre-benne n'est pas étanche. Il est nécessaire de faire particulièrement attention pour garder les marchandises propres et sèches.
5. Un couvre-benne en tissu n'empêchera pas les vols à l'intérieur de la benne.



Capota plegable para caja de carga de camioneta

Instalación para caja de yip

www.mopar.com

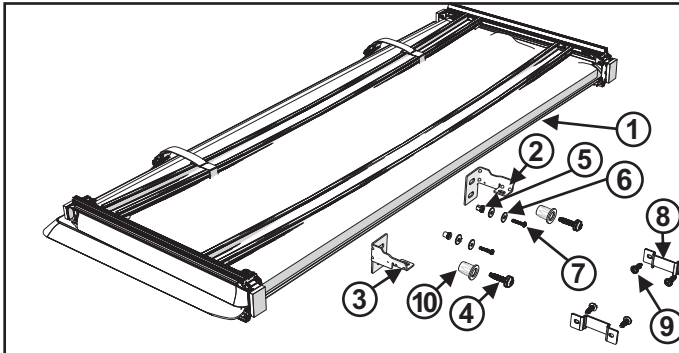
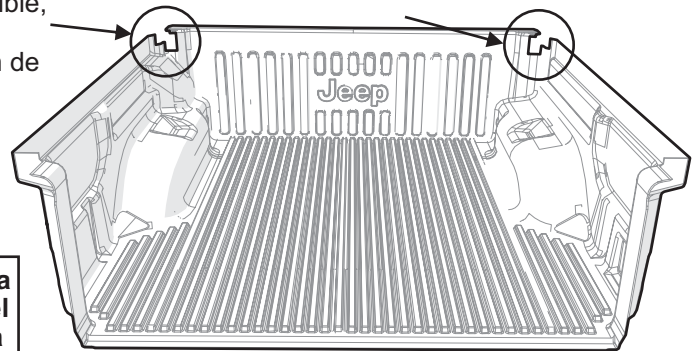
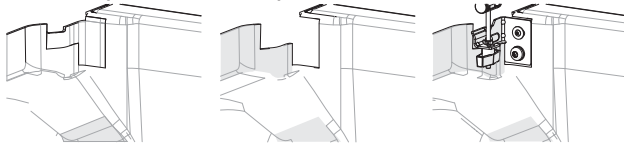


Ilustración	Descripción	Cantidad
1	Montaje de la capota plegable	1
2	Soporte de la cabina derecho (lado del pasajero)	1
3	Soporte de la cabina izquierdo (lado del conductor)	1
4	Perno del soporte de la cabina	2
5	Remache de tuerca ciego del soporte de la cabina	2
6	Arandela del soporte de la cabina	4
7	Tomillo del soporte de la cabina	2
8	Soporte de la parte trasera	2
9	Tomillo del soporte de la parte trasera	4
10	Rivnut	2

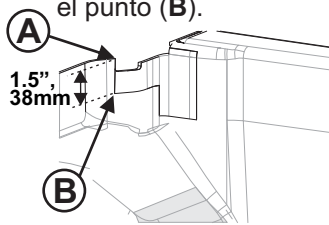
1. RECORTE DEL REVESTIMIENTO REBATIBLE

Si la camioneta tiene un revestimiento de caja rebatible, el revestimiento se deberá recortar en las esquinas delanteras o de la cabina para permitir la instalación de las esquinas de la capota de la cabina.

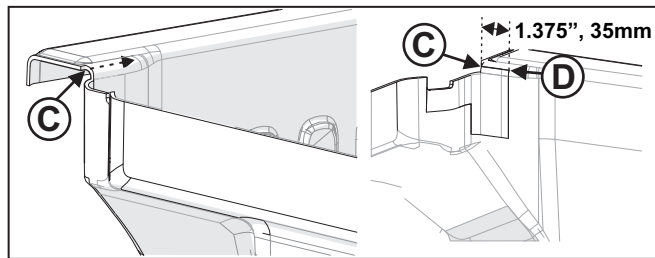


PRECAUCIÓN: Aleje el revestimiento de la caja de la chapa metálica de la camioneta o retire el revestimiento de la camioneta para que la caja no se dañe.

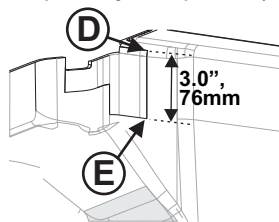
1.1 El primer corte comienza en la esquina del revestimiento existente (A). Corte hacia abajo 1,5", 38 mm, para fijar el punto (B).



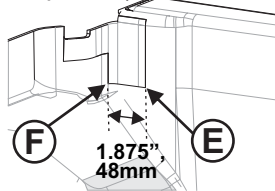
1.2 Fije el punto (C) donde el interior del revestimiento se encuentra con el radio interior. Corte de forma horizontal, hacia adentro, 1,375", 35 mm, para fijar el punto (D).



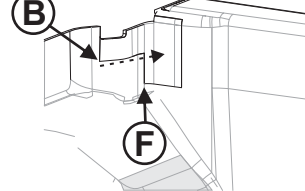
1.3 Corte hacia abajo desde (D), 3,0", 76 mm, para fijar el punto (E).



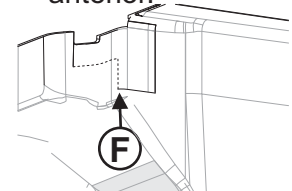
1.4 Corte de forma horizontal hacia afuera desde (E) 1,875", 48 mm, para fijar el punto (F).



1.5 Corte de forma horizontal hacia adentro desde (B) después de donde estará (F).



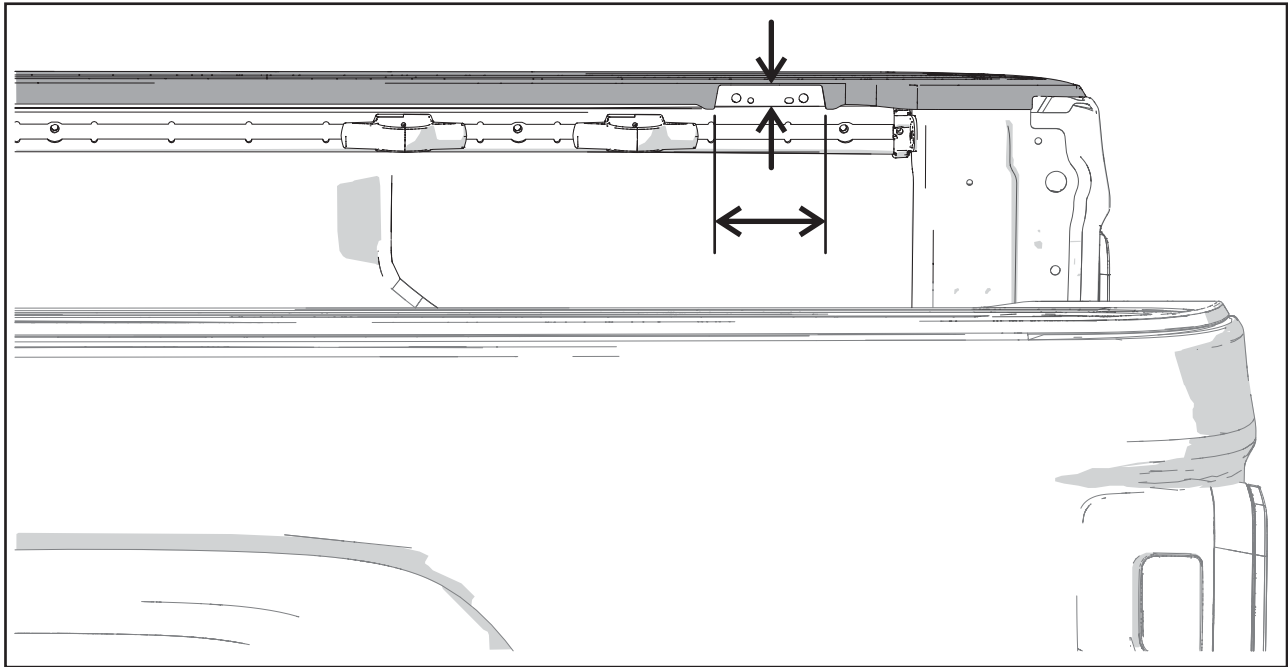
1.6 Corte hacia arriba desde (F) hasta encontrar el corte anterior.



El corte se repite en el lado derecho como una imagen invertida.

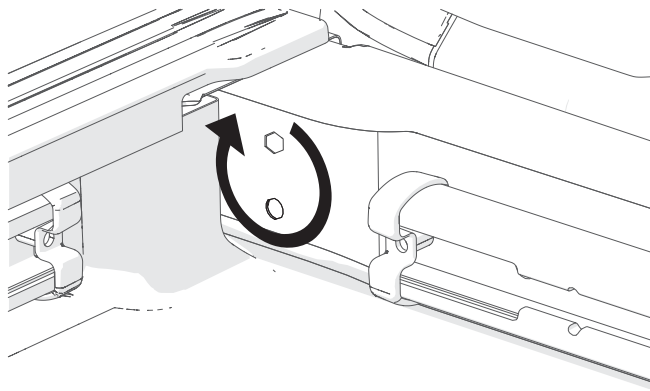
2. INSTALACIÓN DEL LATERAL

- 2.1 Si los tapones de los laterales de la capota no están recortados en la sección trasera/ de la puerta trasera, corte utilizando las líneas trazadas como guía para que se vea el área que se muestra. Realice esta operación en ambos lados de la caja de la camioneta



NOTA:

En los vehículos con recubrimiento de caja en aerosol, la superficie alrededor del orificio hexagonal en la mampara debe estar alineada y no debe sobresalir por encima de las superficies junto al orificio.



2. INSTALACIÓN DEL LATERAL (continuación)



IMPORTANTE



INSTRUCCIONES PARA LA INSTALACIÓN DE RIVNUTS

ES NECESARIA LA INSTALACIÓN CORRECTA DE LAS RIVNUT PARA GARANTIZAR QUE LA CAMIONETA Y LAS TUERCAS DE REMACHE NO SE DAÑEN.

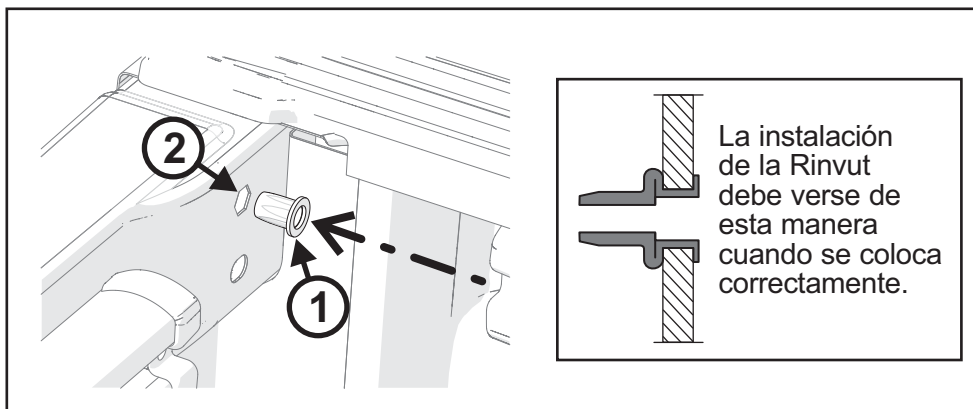


ATENCIÓN

SI NO DISPONE DE UNA REMACHADORA,
DEBERÁ LLEVAR LA CAMIONETA AL CONCESIONARIO
PARA OBTENER UNA INSTALACIÓN CORRECTA DE LAS RIVNUT.
UNA INSTALACIÓN CORRECTA IMPLICA QUE SE COMPRIMA LA RIVNUT
SOLAMENTE AL COLOCARLA (A PRESIÓN), SIN RETORCERLA. S
I SE UTILIZA UN PERNO PARA INTENTAR COMPRIMIR LAS RIVNUT,
SE DAÑARÁN LAS ROSCAS.
SACAR UNA TUERCA DE REMACHE DAÑADA PUEDE SER COSTOSO Y PUEDE
DAÑAR LA CAJA DE LA CAMIONETA.

**LA GARANTÍA NO CUBRE NINGÚN DAÑO PROVOCADO POR
NO CUMPLIR ESTAS INSTRUCCIONES.**

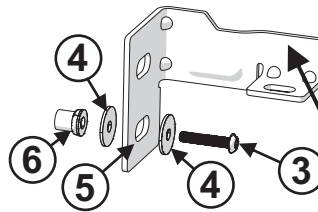
- 2.2 Introduzca la Rivnut (1) en el orificio hexagonal superior (2). Utilice una remachadora y coloque la Rivnut con una fuerza de ajuste de 18 000 N. **No debe retorcerla ni aplicar fuerza de torsión para ajustarla; de lo contrario, dañará la Rivnut.**



2. INSTALACIÓN DEL LATERAL (continuación)

2.3 Soportes delanteros/ de la cabina

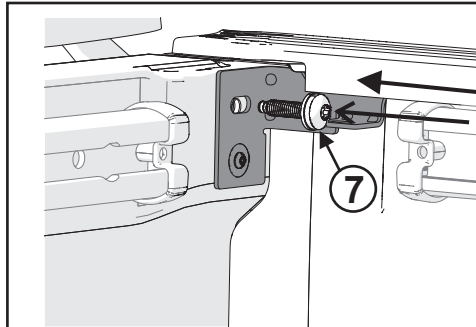
Introduzca el tornillo del soporte de la cabina (3) en la arandela del soporte de la cabina (4) y luego en el orificio del soporte de la cabina (5). Deslice una segunda arandela (4) en la parte posterior del soporte y enrosque en el remache de tuerca ciego (6).



Nota:
Se debe ensamblar solo hasta que se haga contacto, no apriete el remache de tuerca ciego.

2.4 Soportes delanteros/ de la cabina

Use el remache de tuerca ciego como guía para introducir el soporte de la cabina en la mampara. Inserte el perno delantero/de la cabina (7) a través de el soporte y atornille la Rivnut. Ajuste el remache de tuerca ciego, apriete el perno a **17,5 N-m (155 in-lb)**.

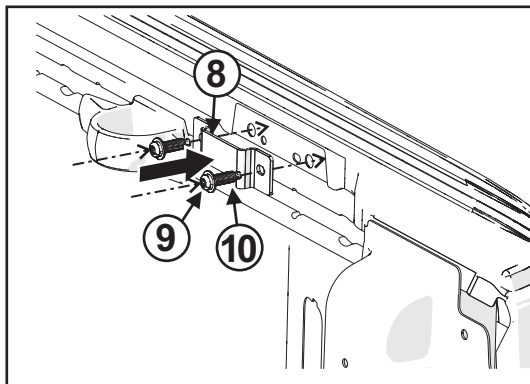


Tenga en cuenta que la pestaña del soporte (7) se asiente dentro del tapón del lateral de la caja de la camioneta.

Nota: Hay un soporte lateral derecho (pasajero) y un soporte lateral izquierdo (conductor).

2.5 Soportes traseros/ de la puerta trasera

Fije los soportes traseros/ de la puerta trasera (8) al lateral de la caja a través de los orificios de los laterales de la caja utilizando los pernos del soporte trasero (9). Apriete a **8 N-m (71 in-lb)**.

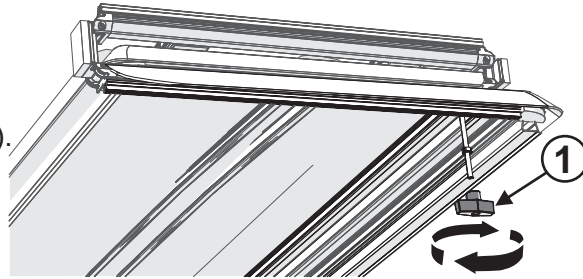


NOTA: Monte los soportes con la muesca (10) en la parte inferior.

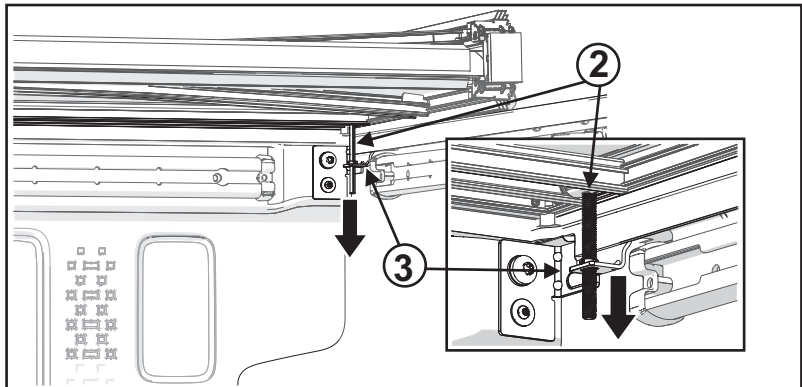
10

3.0 COLOCACIÓN DE LA CAPOTA Y ABRAZADERAS DELANTERAS

3.1 Antes de colocar la capota, retire las dos perillas de las abrazaderas delanteras (1).



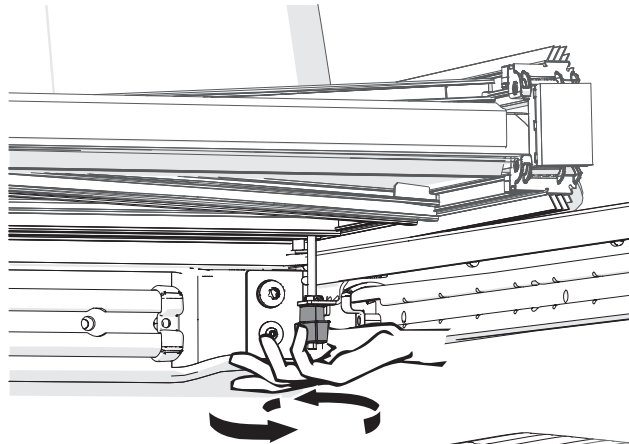
3.2 Coloque la capota sobre la mampara de la camioneta y los laterales de la caja, asegurándose de deslizar las varillas roscadas de las abrazaderas de la cabina (2) a través de los soportes de las abrazaderas de la cabina (3). Alinee ambos lados.



3.3 Enrosque nuevamente las perillas de las abrazaderas de la cabina en las varillas roscadas.

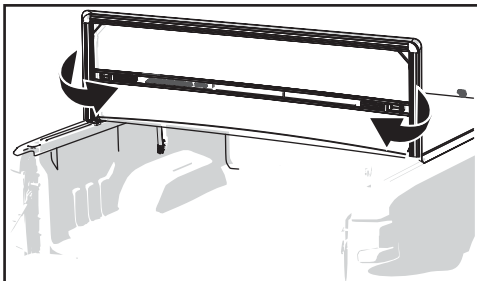
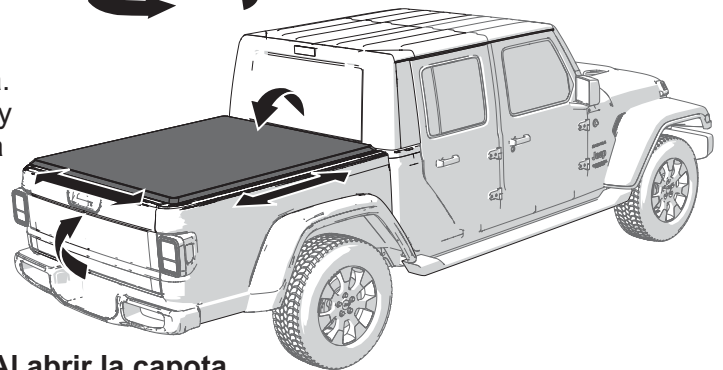
No utilice una llave inglesa ni apriete demasiado.

Ajuste con firmeza ambos lados.



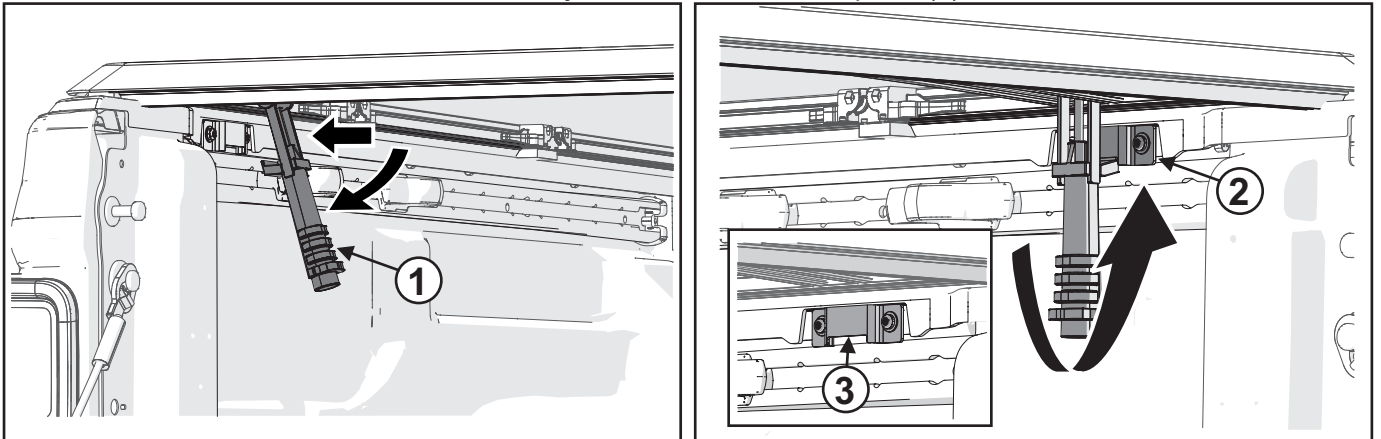
4.0 TRABA DE CAPOTA en la PARTE POSTERIOR/PUERTA TRASERA.

4.1 Cierre la puerta trasera y despliegue la capota. Verifique que la capota se encuentre paralela y encuadrada respecto de la caja de carga de la camioneta y los laterales de la caja. Si no se encuentra paralela o encuadrada, abra la capota y afloje las abrazaderas de la cabina para volver a colocarla.



NOTA: Al abrir la capota, asegúrese de guardar las abrazaderas de la parte posterior en el arco respectivo para no dañarla cuando se encuentre plegada.

- 4.2 Abra la puerta trasera, gire las abrazaderas traseras (1) hacia abajo desde la posición de seguridad y deslícelas hacia el lateral de la caja de la camioneta. Gire las abrazaderas y tire hacia abajo para que la mordaza de la abrazadera quede por debajo del soporte lateral de la caja de la camioneta (2). La mordaza de la abrazadera debe encajar en la muesca del soporte (3).

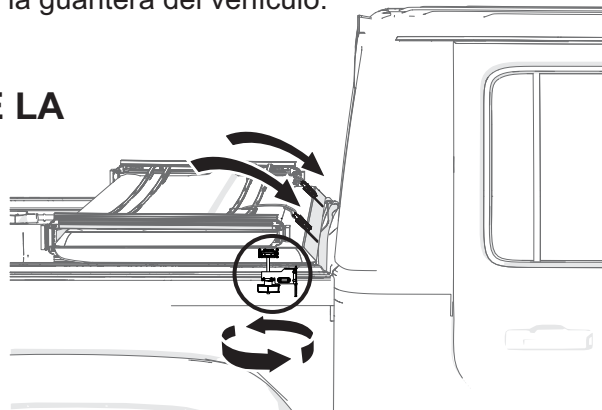


5.0 FINALIZACIÓN DE LA INSTALACIÓN

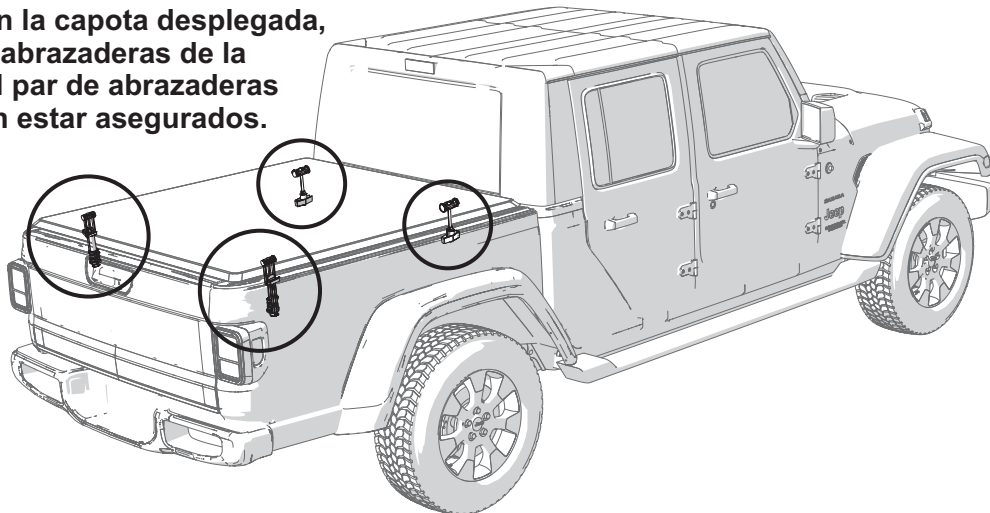
Guarde este instructivo y consérvelo en la guantera del vehículo.

CONducIR CON LA CAPOTA DE LA CAJA DE CARGA

Para conducir con la capota plegada, ambas abrazaderas de la cabina deben estar aseguradas y ambas correas deben estar sujetas.



Al conducir con la capota desplegada, tanto el par de abrazaderas de la cabina como el par de abrazaderas traseras, deben estar asegurados.



Nunca remolque o conduzca el vehículo en reversa con una capota instalada.



NOTA IMPORTANTE

Ajuste las abrazaderas después de la primera semana de uso de la capota y verifique periódicamente que todas las abrazaderas se encuentren bien ajustadas.

RESPONSABILIDAD DEL PROPIETARIO/USUARIO

1. Es responsabilidad del propietario/usuario leer este manual y cumplir con los procedimientos de funcionamiento. El propietario/usuario también es responsable de revisar la capota de su caja de carga y de reparar o reemplazar las partes que se encuentren desgastadas o dañadas.
2. En caso de no seguir las instrucciones de seguridad y las etiquetas de advertencia, podrían ocasionarse fallas en el sistema de la capota y/o lesiones personales.

CUIDADO Y MANTENIMIENTO

1. **No utilice productos a base de silicona, petróleo o cítricos sobre la capota de la caja de carga.**
2. La capota vinílica puede lavarse a mano con agua y jabón o limpiarse en un lavadero de automóviles. Enjuague bien la capota para eliminar cualquier residuo de jabón.
La capota puede mantenerse con cualquier protector de vinilo fabricado específicamente para capotas de camioneta.

GARANTÍA

Se garantiza que este producto no posee defectos de materiales o de mano de obra por un período de 3 años o 36.000 millas a partir de la fecha de compra minorista. La garantía no es transferible y aplica únicamente al comprador original de este producto. El fabricante se reserva el derecho de determinar si un producto necesita ser reparado o sustituido. No se otorga ni está implícita ninguna prestación de trabajo o servicio. La garantía no cubre ningún daño sobre el producto causado por accidente, colisión, alteración, modificación, maltrato o negligencia del usuario, manejo fuera de la carretera, uso comercial, robo, vandalismo, desastre natural o pérdida del producto o de piezas. La garantía quedará anulada si no se siguen las instrucciones de instalación o las instrucciones de funcionamiento. El fabricante no asume ninguna responsabilidad frente a lesiones, pérdidas, daños incidentales o emergentes. El fabricante se reserva el derecho de sustituir un sistema de reemplazo completo o de proporcionar otros recursos distintos a los detallados en esta garantía debido a productos discontinuados u otros motivos.

No dude en contactarse ante cualquier consulta que tenga sobre el producto.

Teléfono: 833-204-2606. Email: FCACare@truck-Hero.com.

USO DEL PRODUCTO

1. No apoye objetos sobre la capota o el marco ni contra ellos.
2. No ate la carga al marco de la capota.
3. Nunca permita que niños o mascotas ocupen la caja de carga de la camioneta cuando la capota se encuentre desplegada.
4. La capota no es hermética. Se requiere de cuidado especial para mantener la carga limpia y seca.
5. Una cobertura de tela no evitará el robo del contenido de la caja de la camioneta.

