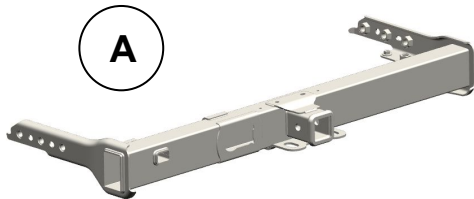




# WL 74 North America Hitch

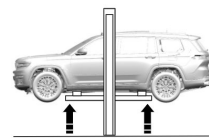
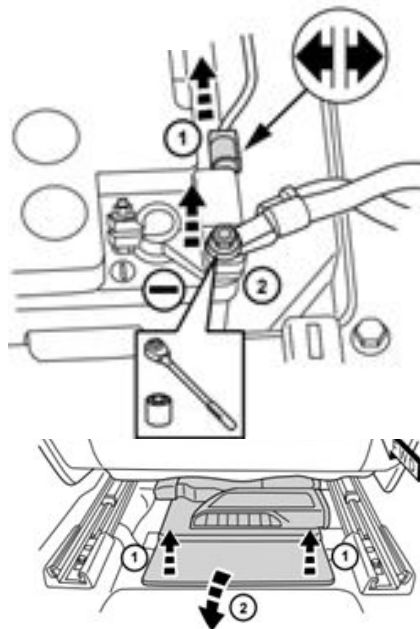
www.mopar.com



**Disconnect Battery. (If present, disconnect aux battery below driver seat.)**

-Débranchez la batterie. (Si nécessaire débranchez la batterie auxiliaire sous le siège conducteur.)

-Desconecte la batería. (Si es necesario, desconecte la batería auxiliar debajo del asiento del conductor.)

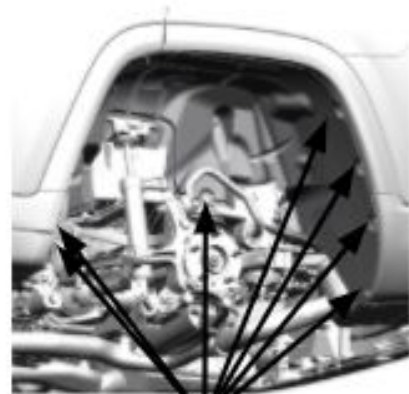


**1**

**2**

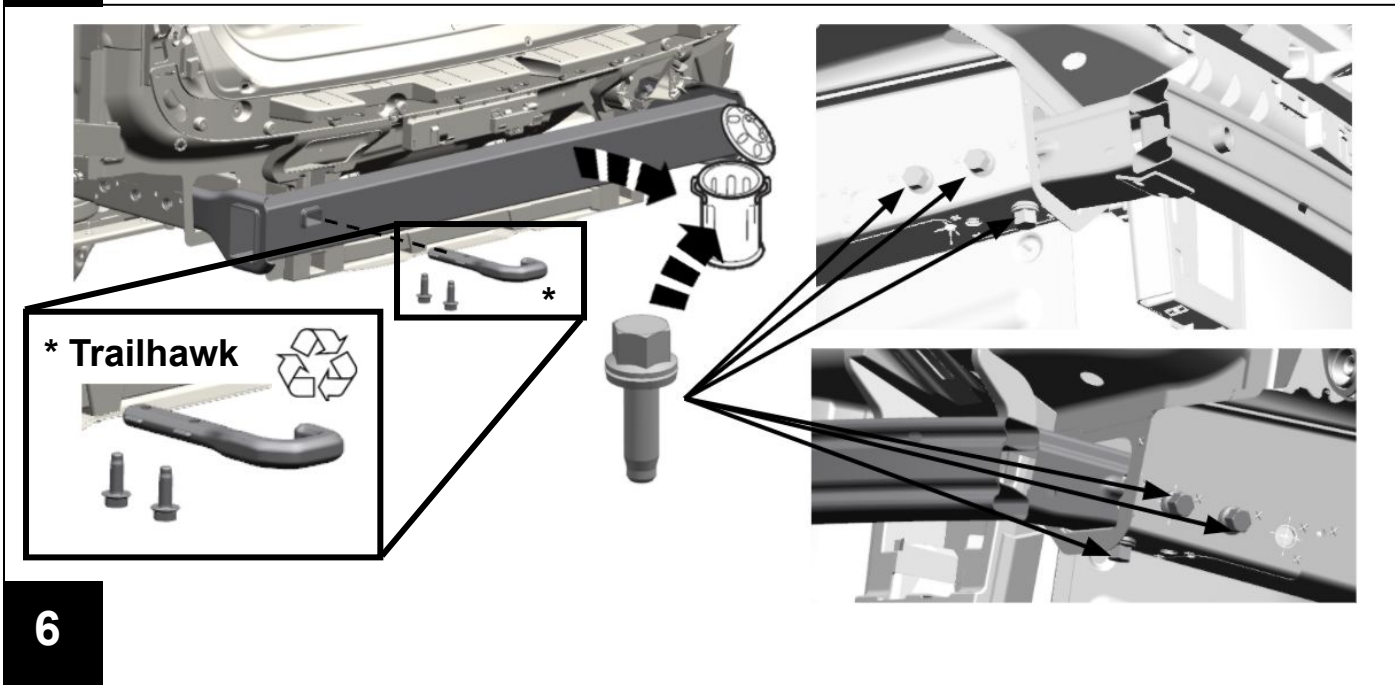
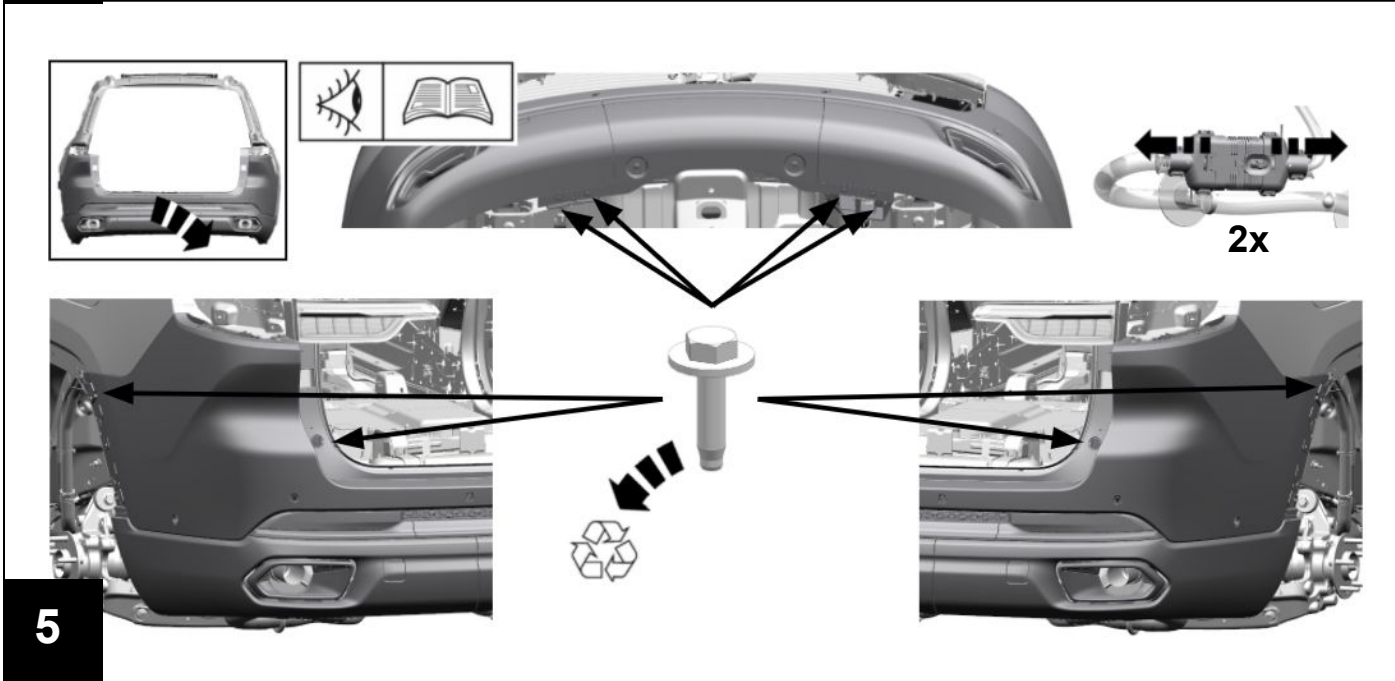
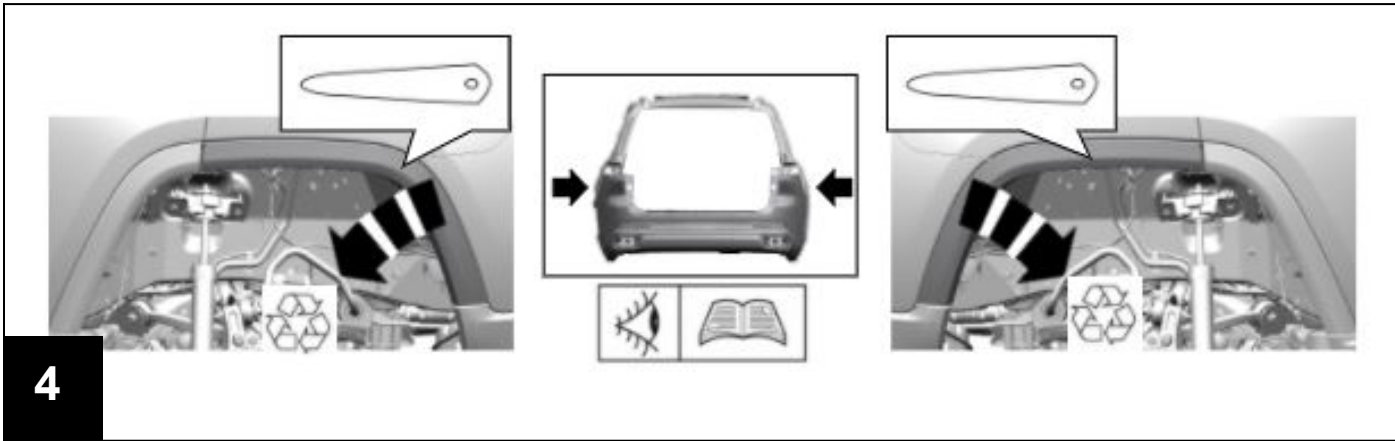


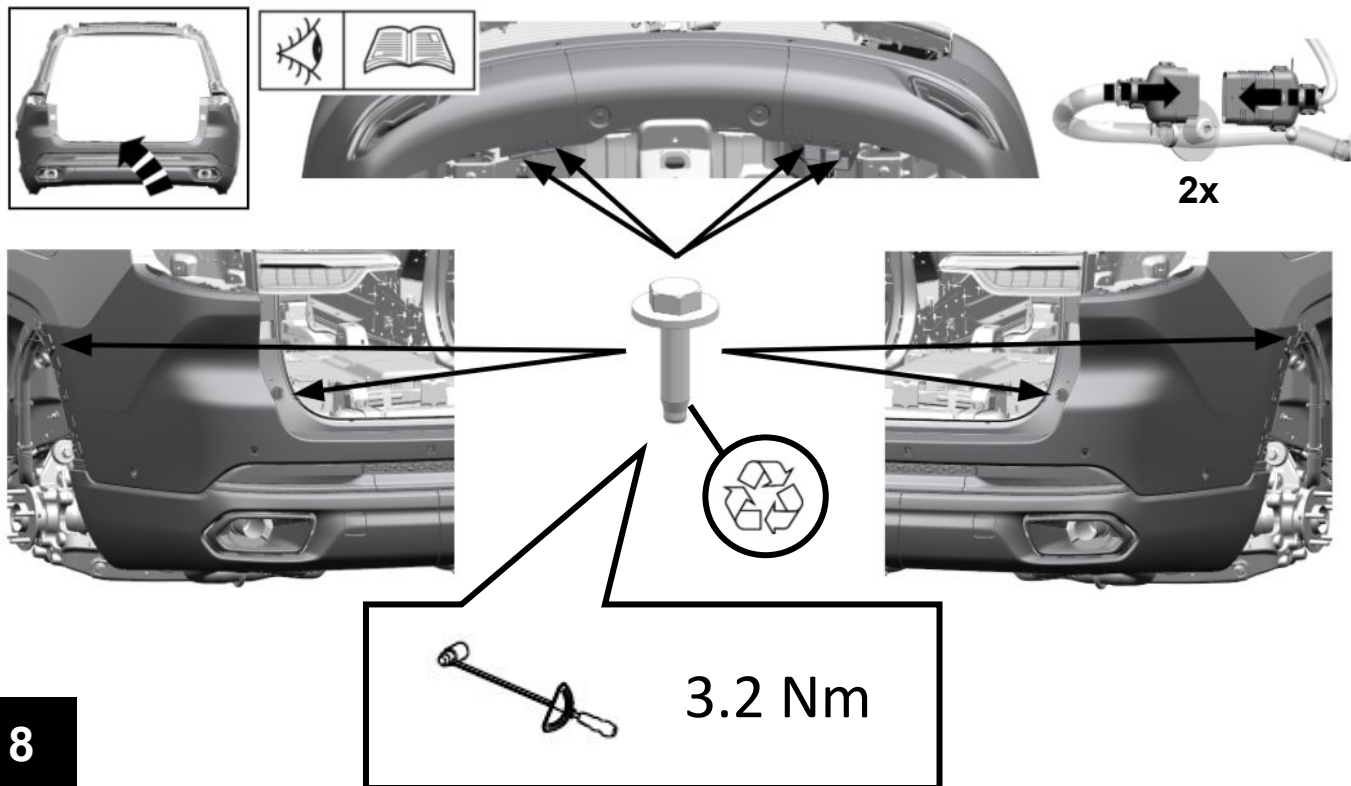
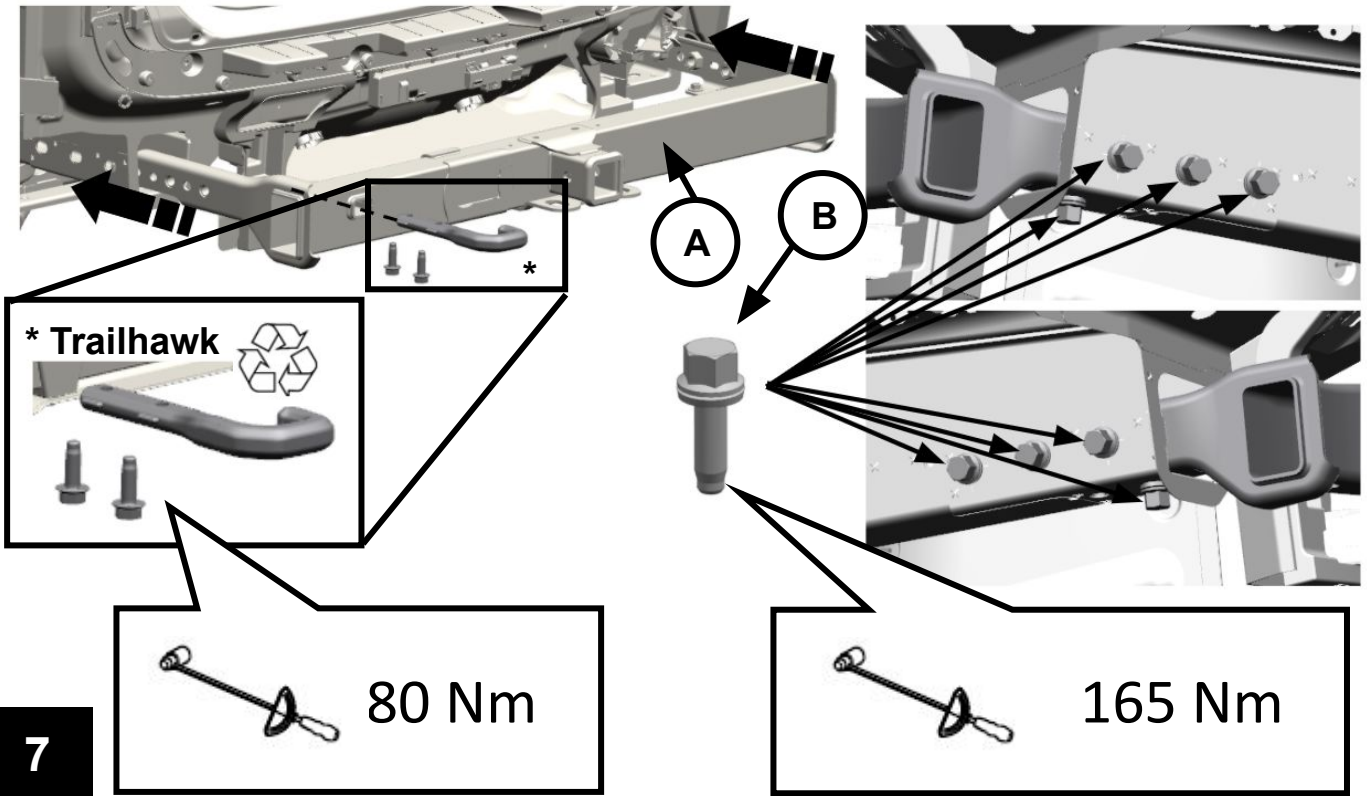
2x

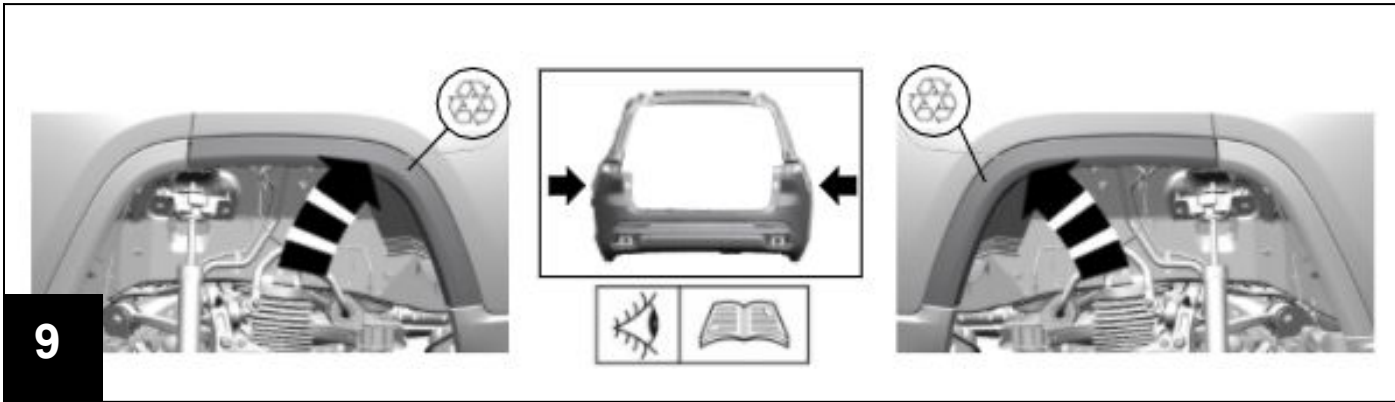


**3**

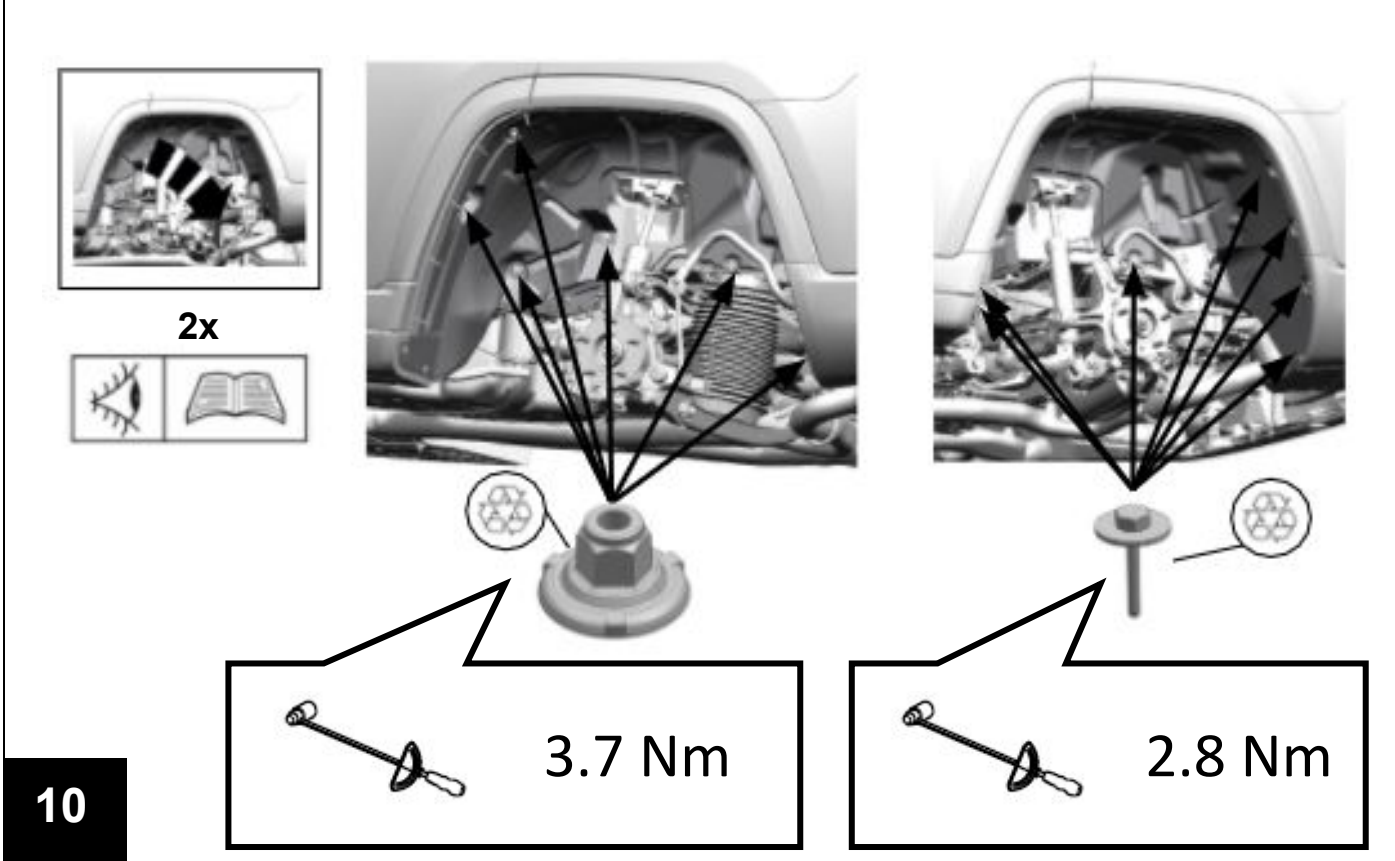








9



10



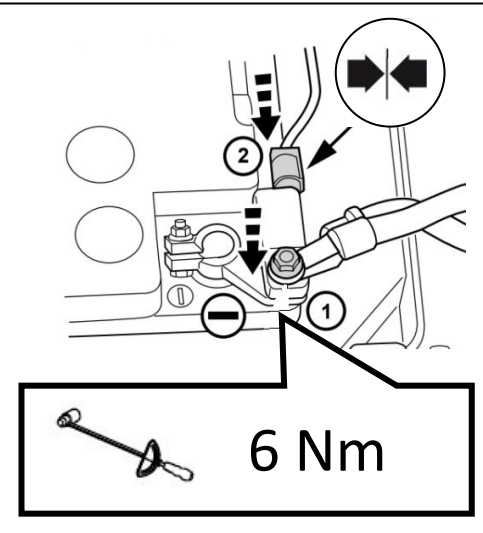
11

**Below driver seat, disconnect battery.**

**-Debajo del asiento del conductor, vuelve a conectar la batería**

**-Debajo del asiento del conductor, vuelve a conectar la batería**

12



6 Nm