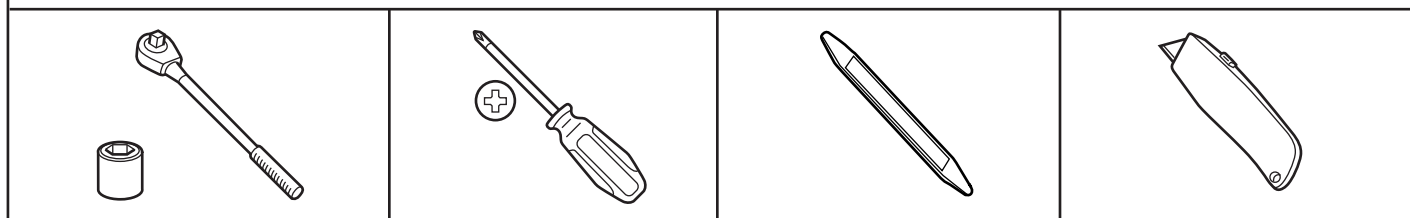
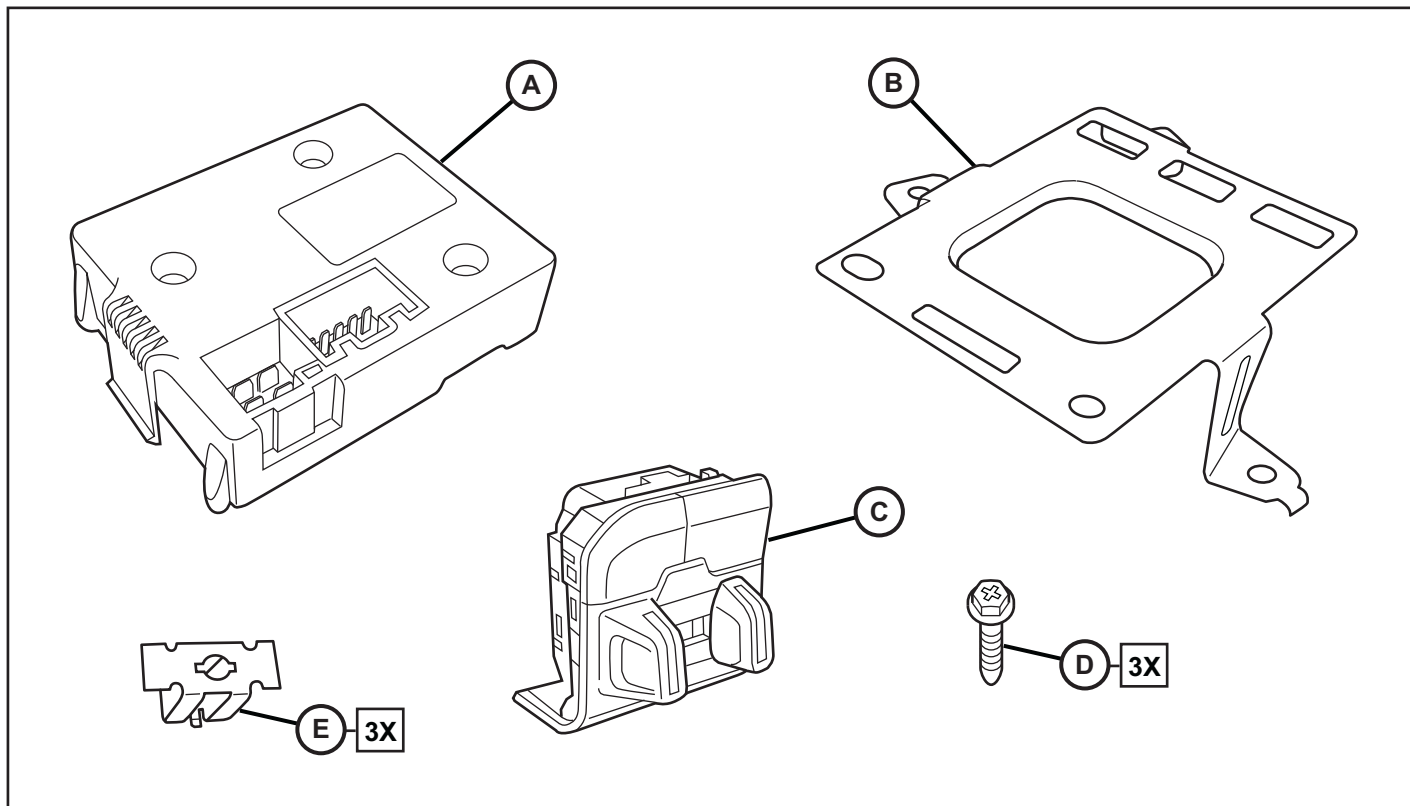




TRAILER BRAKE RAM RAM Ram Frenos del remolque

www.mopar.com

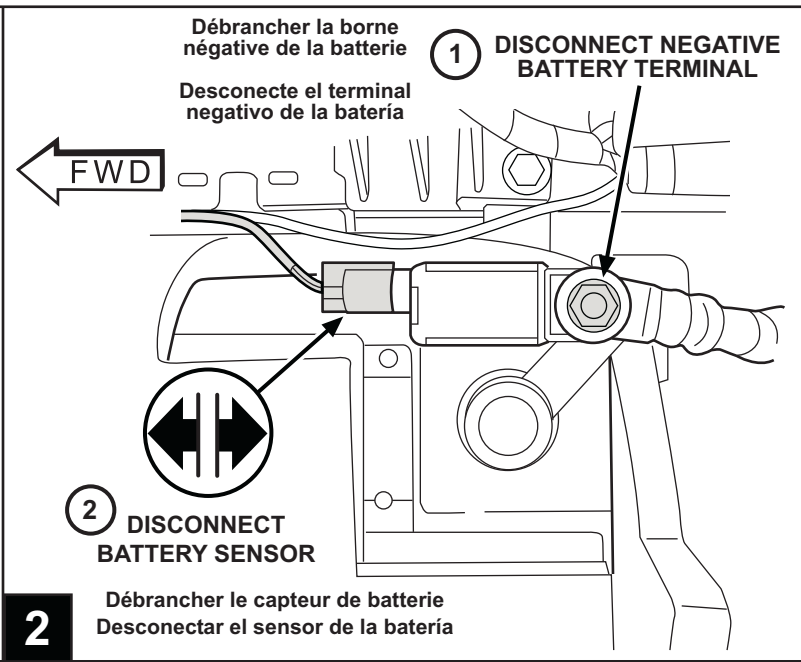


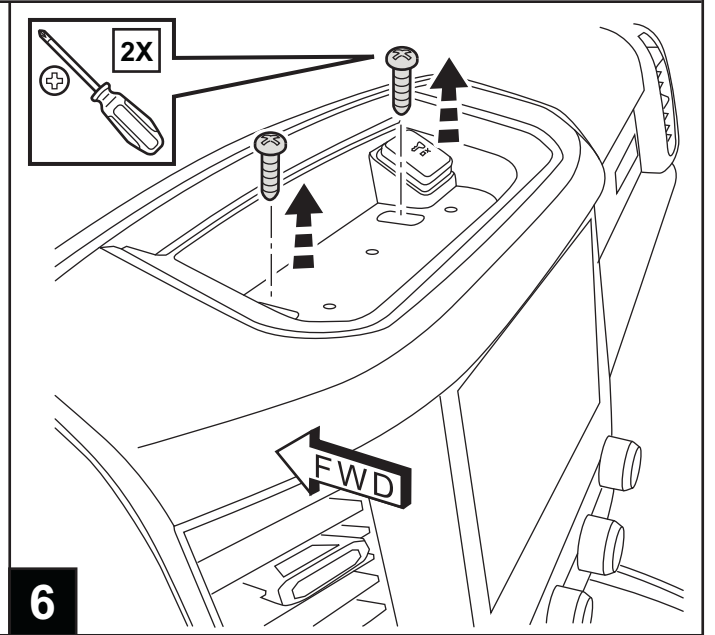
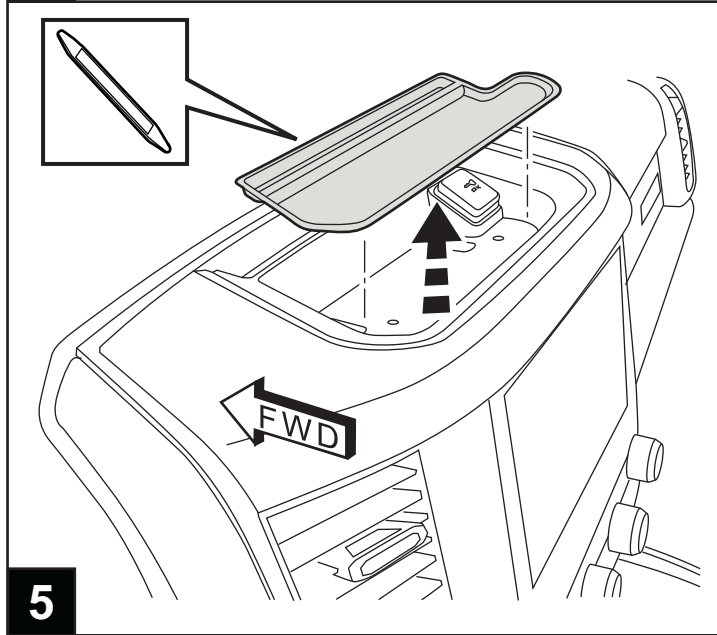
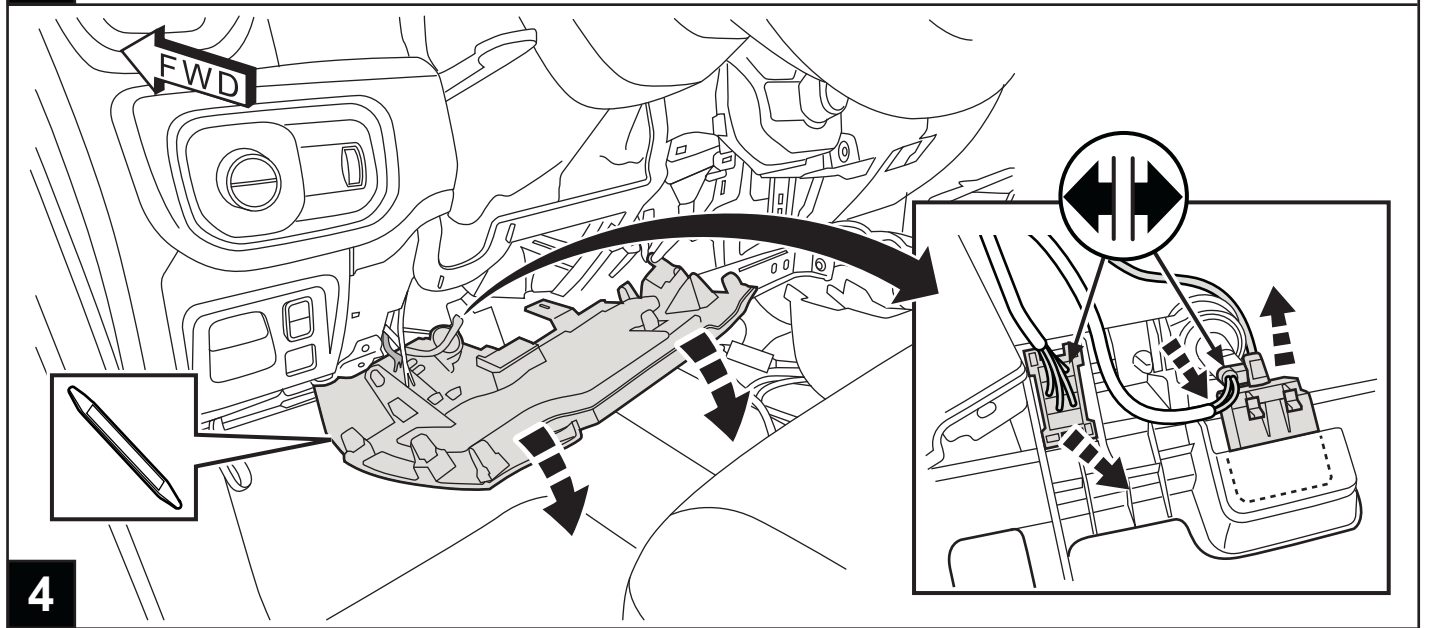
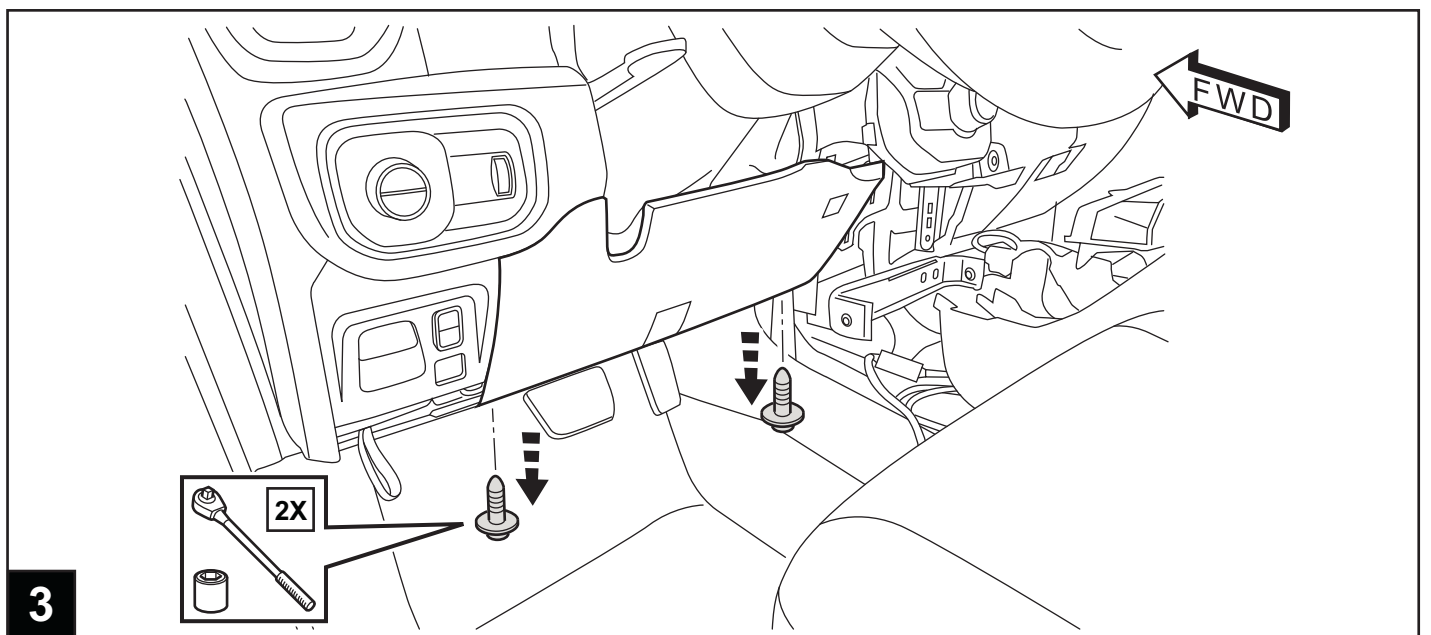
RETAIN ALL FASTENERS FOR REINSTALLATION

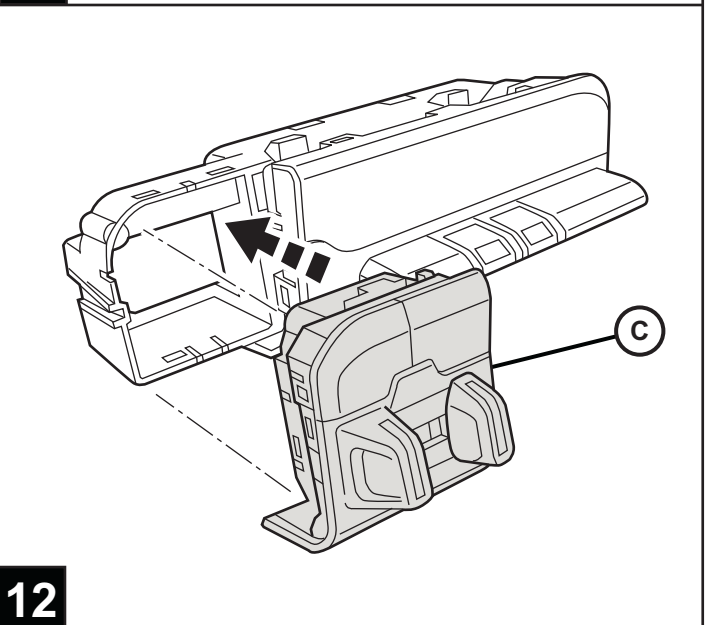
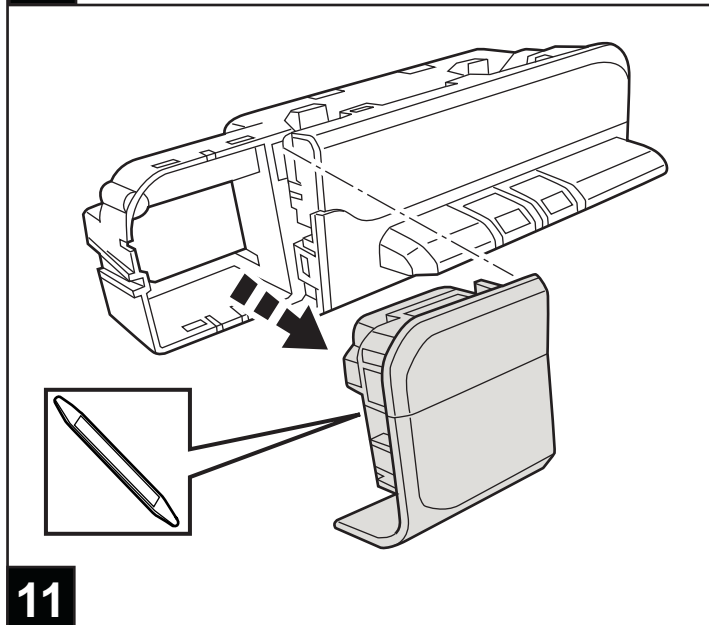
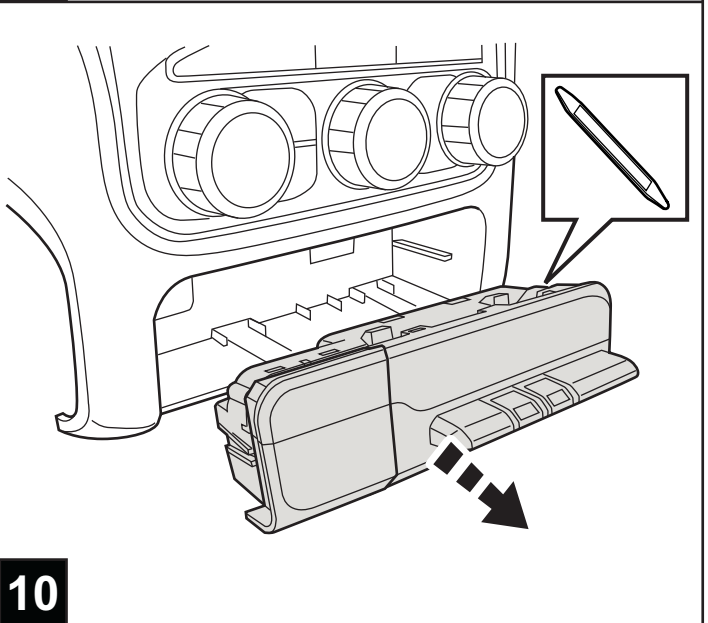
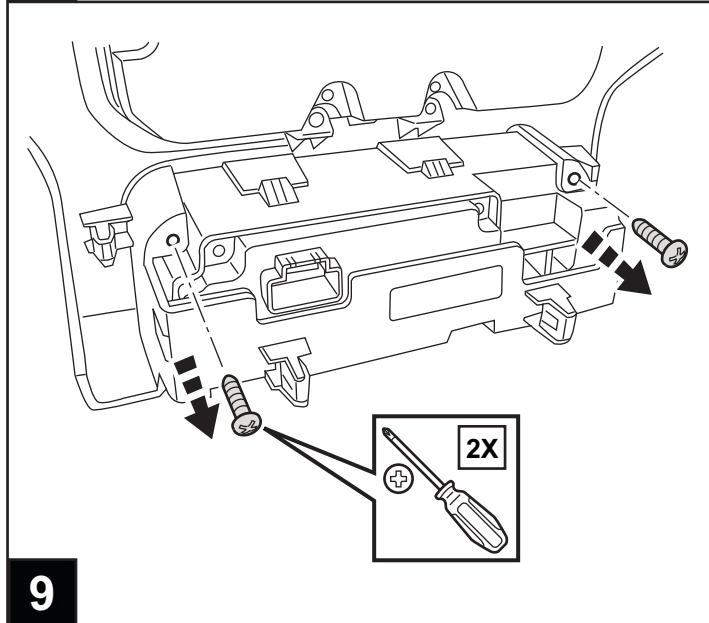
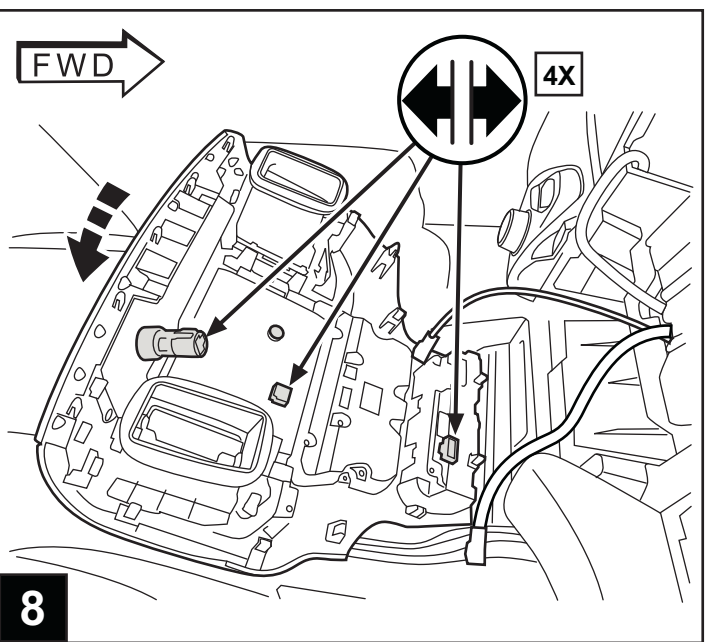
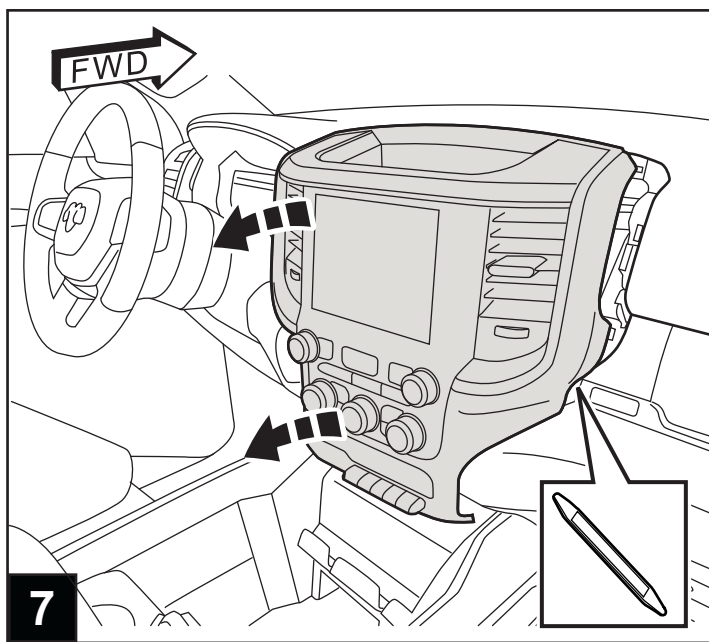
Maintenir toutes les vis pour la réinstallation

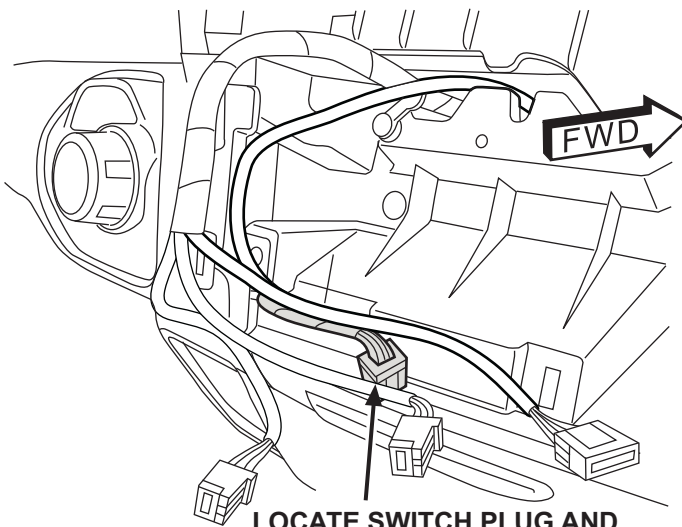
Mantenga todos los tornillos para la reinstalación

1





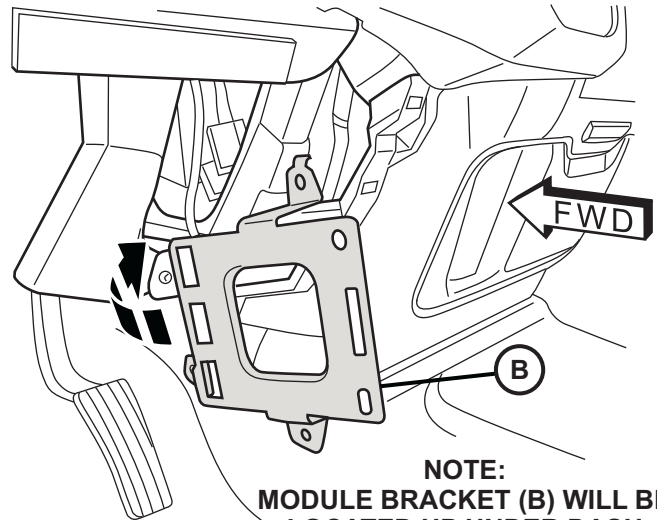




**LOCATE SWITCH PLUG AND
PULL OUT FROM HARNESS**

Localiser ce connecteur et le sortir
Ubique este conector y fuera

13



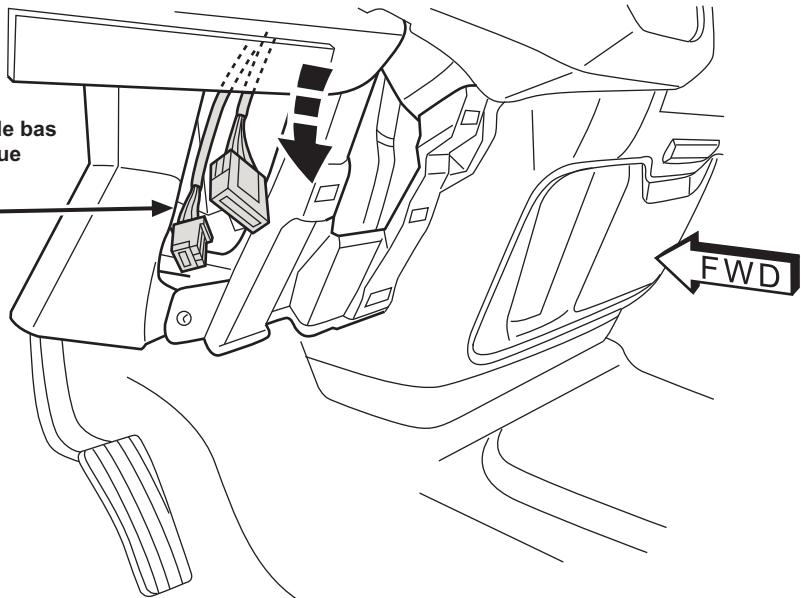
**NOTE:
MODULE BRACKET (B) WILL BE
LOCATED UP UNDER DASH**

Note: Le module sera monté sous le tableau de bord
Nota: El módulo se montará debajo del tablero

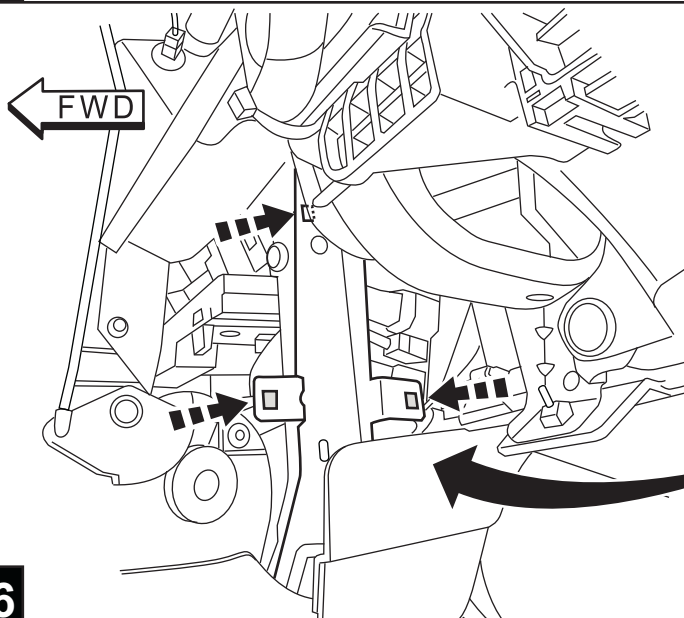
14

Localisez ces connecteurs de module et tirez vers le bas
Ubique estos conectores de módulo y despliegue

**LOCATE MODULE PLUGS UNDER DASH
AND PULL OUT FROM HARNESS**

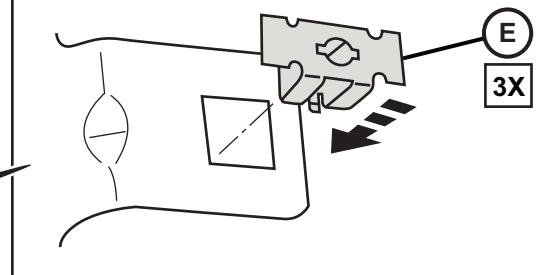


15

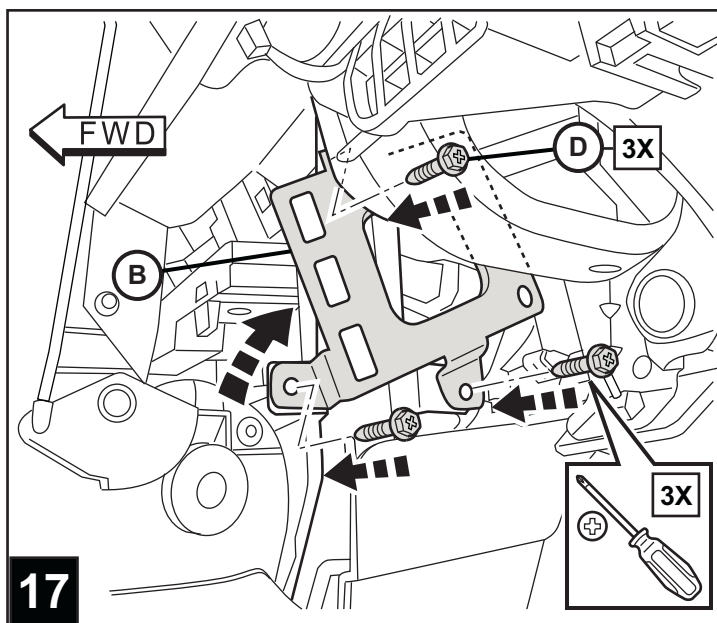


Remarque: Appuyez sur les clips (E) dans les trous
situés sous le tableau de bord, comme indiqué
Nota: Presione los clips (E) en los agujeros debajo
del tablero como se muestra

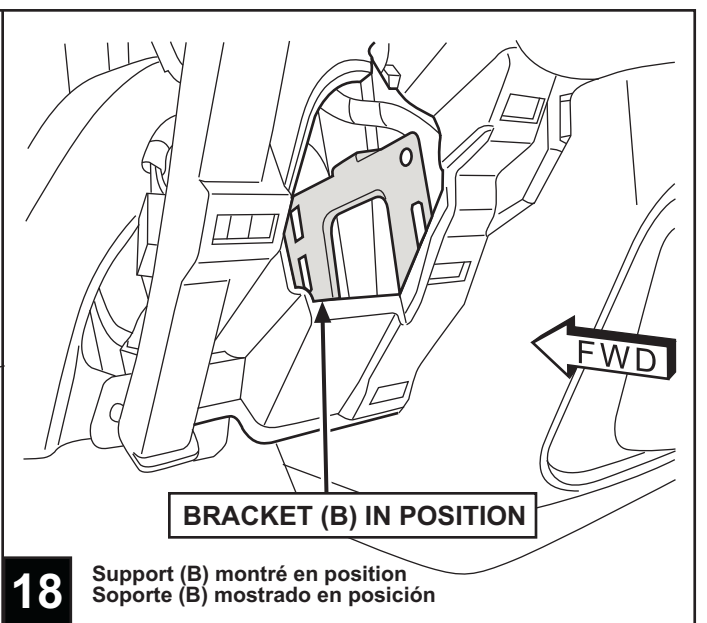
**NOTE: PRESS CLIPS (E) INTO
HOLES UNDER DASH BEFORE
MOUNTING BRACKET (C)**



16

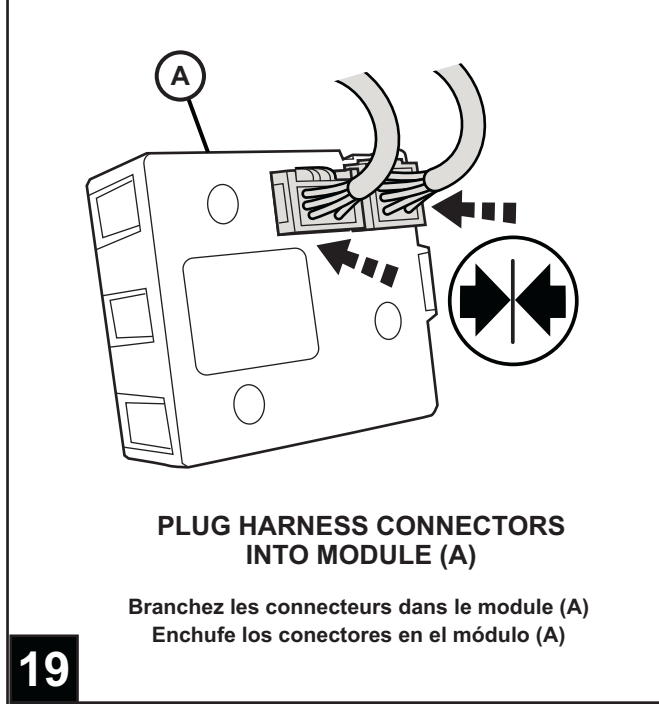


17



18

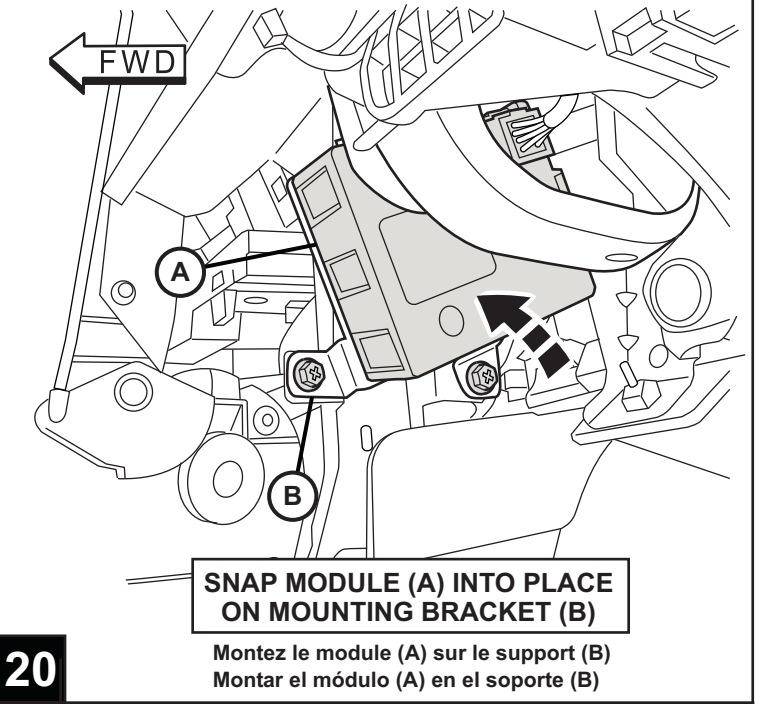
Support (B) montré en position
Soporte (B) mostrado en posición



19

PLUG HARNESS CONNECTORS INTO MODULE (A)

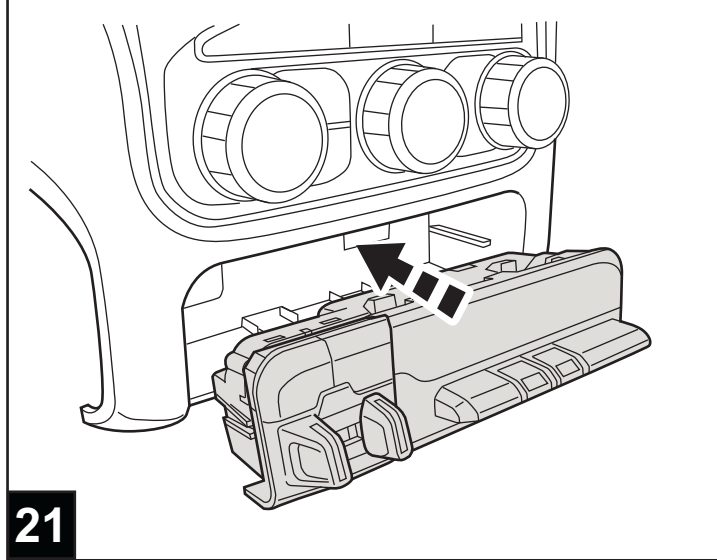
Branchez les connecteurs dans le module (A)
Enchufe los conectores en el módulo (A)



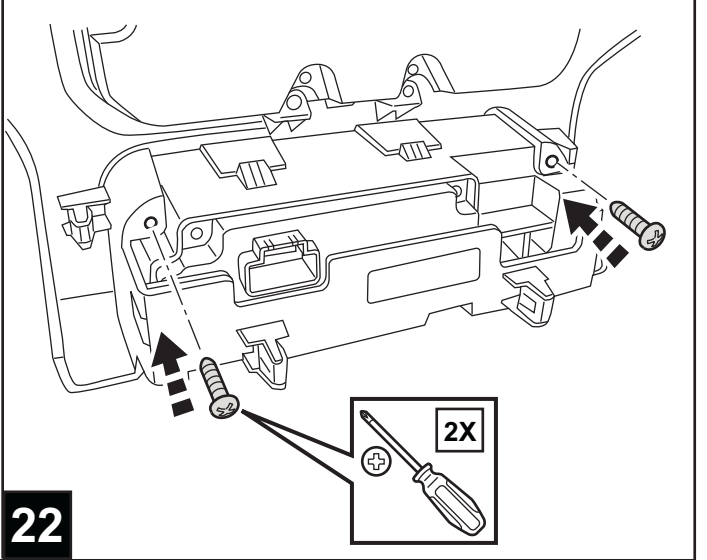
20

SNAP MODULE (A) INTO PLACE ON MOUNTING BRACKET (B)

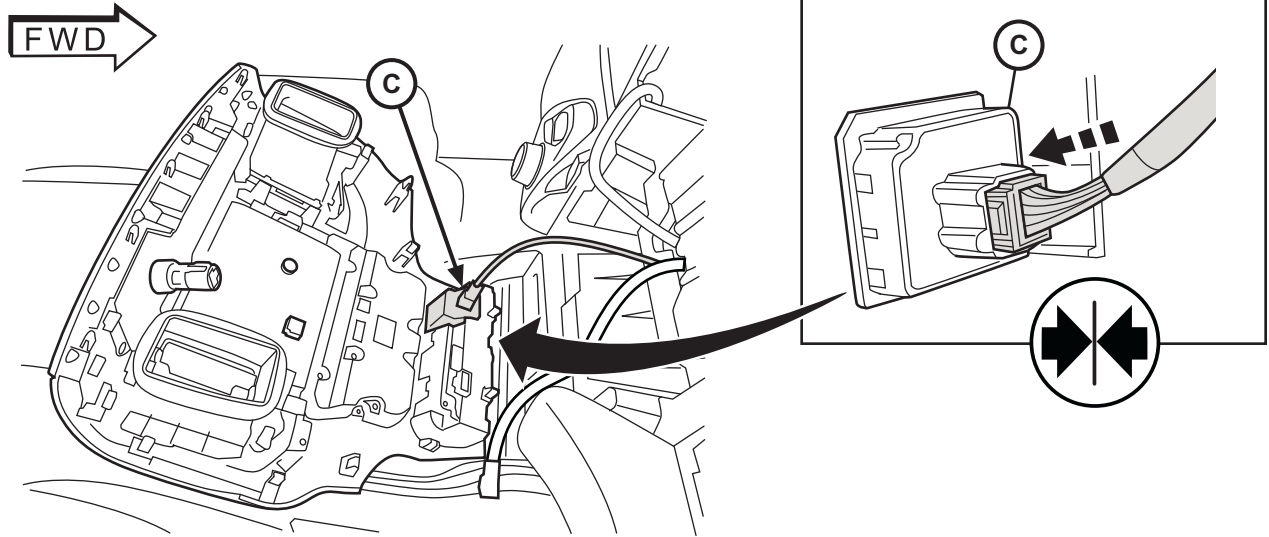
Montez le module (A) sur le support (B)
Montar el módulo (A) en el soporte (B)



21



22



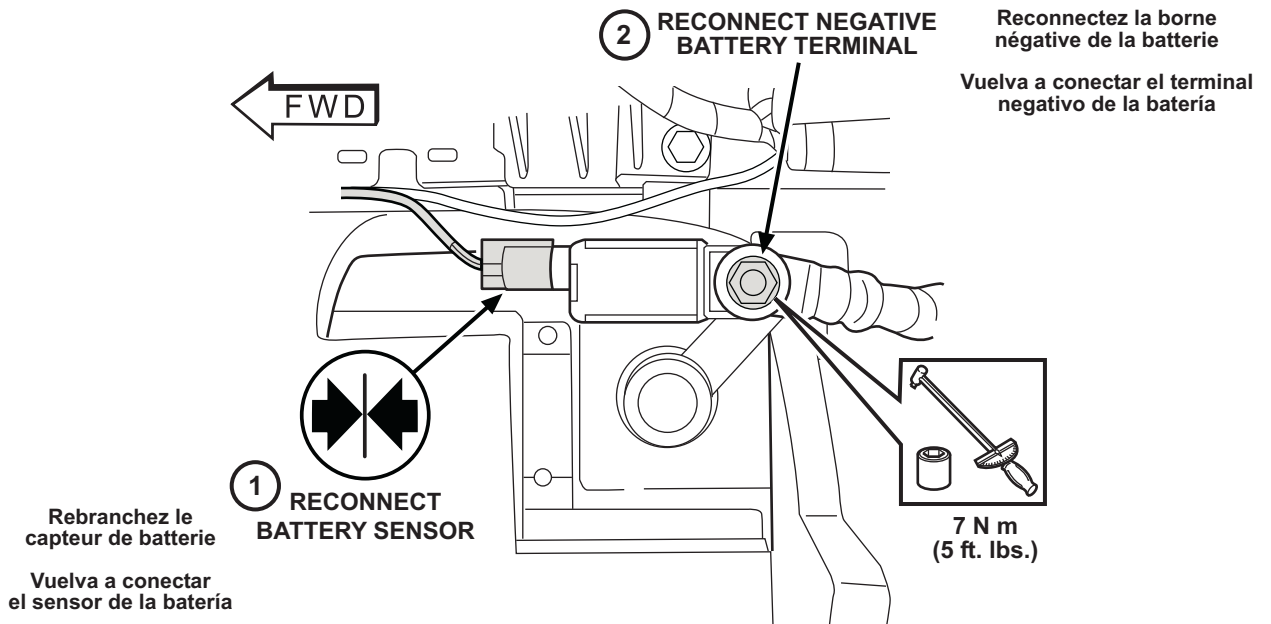
19

**REVERSE STEPS 3 THROUGH 8 TO
REASSEMBLE VEHICLE COMPONENTS**

Inversez les étapes 3 à 8 pour réassembler tous les composants du véhicule

Invierta los pasos 3 a 8 para volver a ensamblar todos los componentes del vehículo

21



22

ADD SALES CODE TO VEHICLE IN DealerCONNECT

NOTE: The wiTECH software level must be at the latest release to perform this procedure.

NOTE: Vehicle VIN must be updated with the sales code of the added accessory in order to enable system functionality. Using the DealerCONNECT web site and the scan tool, complete the procedure below:

1. Log on to <https://dealerconnect.chrysler.com>.
2. In the "Service tab"- "Warranty Administration" box -"Vehicle Option Updates" screen, enter the vehicle VIN and add the sales code XHC (Trailer Brake Module) as a "Dealer Installed Option".
3. Confirm that the new sales code has been successfully added to the VIN.

UPDATE VEHICLE CONFIGURATION

NOTE: The wiTECH software level must be at the latest release to perform this procedure.

1. With the WiTech tool connected to both the internet and the vehicle, follow the steps below
2. Place the ignition into the run position.
3. Select the "Restore Vehicle Configuration" under the Guided Diagnostics menu and follow the WiTech directions.

Clear All DTC's

Test the Cargo Bed Light Function

Ajoutez le code des ventes au véhicule DealerCONNECT

REMARQUE: Le niveau du logiciel wiTECH doit se situer à la plus récente édition pour exécuter cette procédure.

Pour mettre le système à jour, le NIV du véhicule doit être saisi avec le code de vente de l'accessoire ajouté. En étant connecté au site Web DealerCONNECT et à l'aide du balayeur de codes, suivez la procédure suivante:

1. Ouvrez une session à <https://dealerconnect.chrysler.com>
2. Dans l'onglet «Service» - «Administration de la garantie» - l'écran «Mise à jour des options du véhicule», entrez le NIV du véhicule et ajoutez le code de vente XHC (Trailer Brake Module) comme «Option installée par le concessionnaire».
3. Confirmation que le nouveau code de vente a bien été ajouté au VIN.

Sous l'onglet de Service, à l'intérieur de la case Administration de garantie, localisez « Vehicle Option Updates » (mises à jour des options de véhicules). Saisissez le code VIN du véhicule et ajoutez le code de ventes LPL (Pick-up box éclairage) comme "Option Installée par un concessionnaire".

Mettre à jour la configuration du véhicule

REMARQUE: Le niveau du logiciel wiTECH doit se situer à la plus récente édition pour exécuter cette procédure.

1. Avec l'outil balayeur de code raccordé à l'Internet ainsi qu'au système électrique du véhicule, suivez les étapes suivante :
2. Placez l'allumage dans la position de marche.
3. Sélectionnez "Restaurer la configuration du véhicule" dans le menu Diagnostics guidés et suivez les instructions WiTech.

EFFACER TOUS LES DTCs

Tester la fonctionnalité de la lumière du lit de la cargaison

Agregue el código ventas al vehículo en DealerCONNECT

NOTA: El nivel del software de wiTECH debe ser el de la ltima versin para realizar este procedimiento.

Se debe actualizar el VIN del vehículo con el código de ventas del accesorio que se instaló para habilitar la funcionalidad del sistema. Utilizando el sitio Web DealerCONNECT y la herramienta de diagnóstico, realice el procedimiento siguiente:

1. Inicie sesión en <https://dealerconnect.chrysler.com>
2. En la pestaña "Ficha de servicio" - "Administración de la garantía" - Pantalla "Actualizaciones de las opciones del vehículo", ingrese el VIN del vehículo y agregue el código de venta XHC (Módulo de frenos del remolque) como una "Opción instalada del concesionario".
3. Confirme que el nuevo código de ventas se haya añadido correctamente al VIN.

Actualización de la configuración del vehículo

NOTA: El nivel del software de wiTECH debe ser el de la ltima versin para realizar este procedimiento.

1. Con la herramienta de diagnóstico conectada tanto a Internet y al vehículo, realice los siguientes pasos:
2. Coloque el encendido en la posición de marcha.
3. Seleccione "Restaurar configuración del vehículo" en el menú Diagnóstico guiado y siga las instrucciones de WiTech.

Borrar todo DTCs**Pruebe la funcionalidad de iluminación caja de carga**